

功能说明

LM358 是一款集成运算放大器芯片，内置两个独立的高增益频率补偿运算放大器，具有很宽的工作电源范围，及输入信号范围。输出级采用较大的输出管设计，具有比较大的电流能力。本芯片可在标准的 5V 电源数字系统中工作，不需要提供额外的 $\pm 5V$ 电源。输出级的拓扑结构决定了输出是有一定失真的，并且输出并非轨对轨设计。封装采用 SOP8 贴片形式。

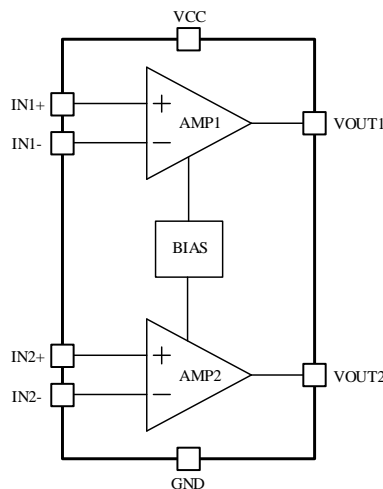
主要特性

- ✧ 宽电源范围：单电源 3V 至 32V，双电源 $\pm 1.5V$ 至 $\pm 16V$
- ✧ 低静态电流：典型值 $230\mu A @ 5V$
- ✧ 宽共模输入范围
- ✧ 低输入偏置电流，低输入失调
- ✧ 内建频率补偿
- ✧ 输出短路保护

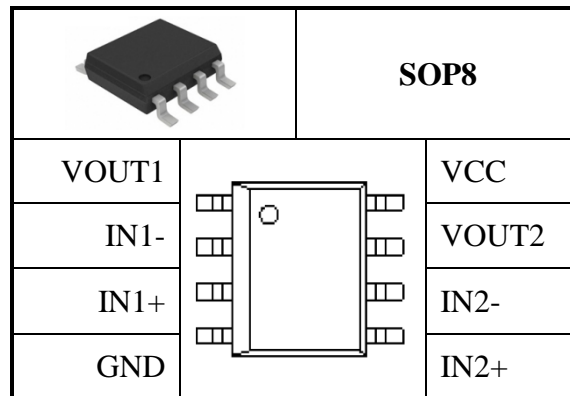
应用范围

- ✧ 电压放大电路
- ✧ 振荡器电路
- ✧ 比较器电路
- ✧ 滤波器电路

内部模块图



外形及 PIN 脚



极限参数

描述 (Description)		符号 (Symbol)	参数 (Value range)	单位 (Unit)
电源电压	单电源	V _{CC}	32	V
	双电源		±16	
输入差分电压范围（双电源）		V _{IDR}	±32	V
输入电压范围		V _I	-0.3~32	V
最大结温		T _J	150	°C
工作温度范围		T _A	0~70	°C
存储温度范围		T _{stg}	-55~150	°C

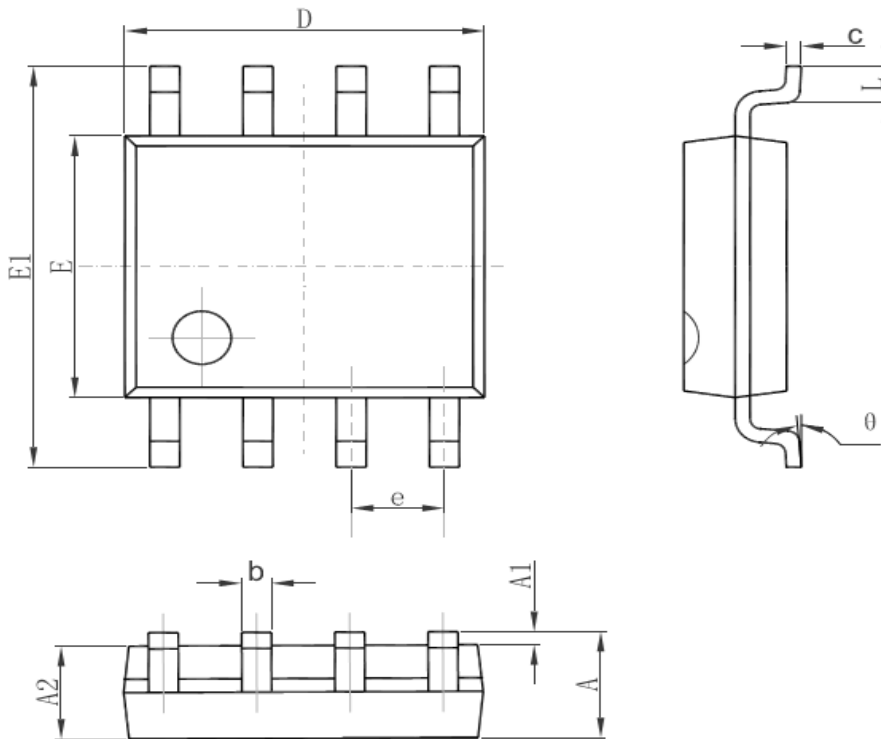
以上表格参数代表电路能够承受的极限范围。达到或者超过这个参数，电路不能正常工作，并且很大可能会损坏。并且长期工作在临界极限参数，也是会大大增加损坏的几率的。

电气参数 (除特别说明外, $T_J = +25^\circ\text{C}$)

特性 (Characteristic)	符号 (Symbol)	测试条件 (Test Conditions)		最小值 (Min.)	典型值 (Typ.)	最大值 (Max.)	单位 (Units)
输入失调电压	V_{OS}	$V_{CC}=5$ to 30V $V_{IC}=0\text{V}$ to $V_{CC}-1.5\text{V}$	25°C		3	5	mV
			Full			9	
输入失调电流	I_{OS}	$V_{CC}=5\text{V}$	25°C		5	50	nA
			Full			150	
输入偏置电流	I_{IB}	$V_{CC}=5\text{V}$	25°C		-75	-250	nA
			Full			-300	
输入共模电压	V_{ICR}	$V_{CC}=5\text{V}$ to Max	25°C	$V_{CC}-1.5$			V
			Full	$V_{CC}-2.0$			
输出高电压	V_{OH}	$V_{CC}=5\text{V}$ $R_L \geq 2\text{K}\Omega$	25°C	$V_{CC}-1.5$			V
		$V_{CC}=\text{Max}$ $R_L \geq 2\text{K}\Omega$	Full	26			
输出低电压	V_{OL}	$V_{CC}=5\text{V}$ $R_L \leq 10\text{K}\Omega$	Full		20	40	mV
差分电压增益	A_{VD}	$V_{CC}=15\text{V}$ $R_L \geq 2\text{K}\Omega$ $V_O=1\text{V}$ to 11V	25°C	25	100		V/mV
			Full	15			
共模抑制比	CMRR	$V_{CC}=5\text{V}$ to Max $V_{IC}=V_{ICR \text{ min}}$		65	80		dB
电源抑制比	PSRR	$V_{CC}=5\text{V}$ to Max		65	100		dB
通道串音	V_{cross}	$f=1\text{kHz}$ to 20kHz			120		dB
输出电流	I_O	$V_{CC}=15\text{V}$ $V_{ID}=1\text{V}$ $V_O=0\text{V}$	25°C	-30	-50		mA
			Full	-20			
			25°C	8	14		
			Full	5			
静态电流	I_{CC}	$V_{CC}=5\text{V}$	25°C		0.23	0.6	mA
		$V_{CC}=30\text{V}$	Full			1.5	

封装外形尺寸图

SOP8



Symbol	Dimensions In Millimeters		Dimensions In Inches	
	Min	Max	Min	Max
A	1.350	1.750	0.053	0.069
A1	0.100	0.250	0.004	0.010
A2	1.350	1.550	0.053	0.061
b	0.330	0.510	0.013	0.020
c	0.170	0.250	0.006	0.010
D	4.700	5.100	0.185	0.200
E	3.700	4.100	0.150	0.157
E1	5.800	6.200	0.228	0.224
e	1.270(BSC)		0.050(BSC)	
L	0.400	1.270	0.016	0.050
θ	0°	8°	0°	8°

单击下面可查看定价，库存，交付和生命周期等信息

[>>DIOS\(迪恩思\)](#)