

EA35 系列

-----35W 标准封装 AC-DC 模块电源

产品特性

- ◆ 国际通用全范围输入 85-265VAC (110-370VDC)
- ◆ 交直流通用
- ◆ 输出短路保护
- ◆ 高效率、高功率密度
- ◆ 低功耗、绿色环保
- ◆ 自然风冷
- ◆ 工业级产品技术设计



产品型号

型号	模块尺寸	输入电压	输出电压/电流 Vo/Io	纹波+噪声	效率(TYP)
EA35-S05			5V / 7A	100mv(Vp-p)	78%
EA35-S12			12V / 3A	120mv(Vp-p)	84%
EA35-S15	80*55*25 mm (L*W*H)	85-265Vac (110-370Vdc)	15V / 2.4A	150mv(Vp-p)	85%
EA35-S24			24V / 1.5A	200mv(Vp-p)	86%
EA35-S48			48V / 0.75A	200mv(Vp-p)	87%

注：需要其他输出电压产品，请联系我司。

输入特性

输入电压范围	85-265Vac (120-370Vdc)
频率范围	47-63 Hz
交流电流 (TPY)	1.1A/115VAC 0.6A/230VAC
浪涌电流 (TPY)	35A 冷启动
漏电流	< 2mA / 240VAC

输出特性

输出电压精度	±2%
源效应	±0.5% (typ)
负载调整率	±1% (typ)
最小负载	10%
短路保护	可长期短路，自恢复
掉电保持时间	50ms (typ) / at Vin: 230VAC

一般特性

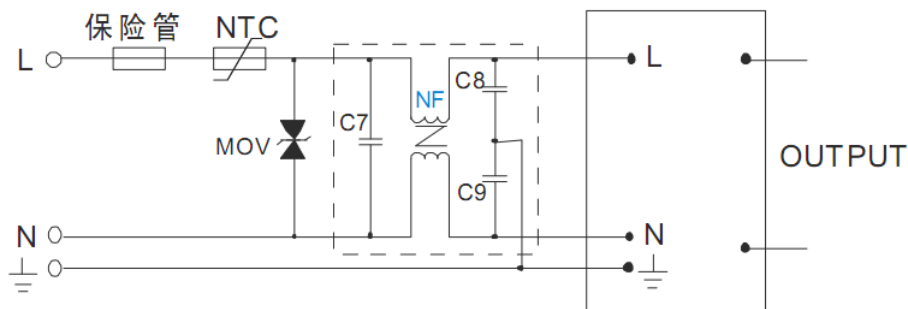
温度特性	工作温度	-25℃ ~ +55℃
	存储温度	-40℃ ~ +85℃
	外壳温度	+90℃ max



湿度	90%RH (max)	
温漂	0.02%/°C	
开关频率	132kHz (typ)	
绝缘	输入—输出	2000Vac/1Min
*电磁兼容静电放电	IEC/EN 61000-4-2	6kV/8kV
*射频辐射抗扰	IEC/EN 61000-4-3	10V/m
*电快速瞬变脉冲群	IEC/EN 61000-4-4	2kV
*浪涌	IEC/EN 61000-4-5	1kV/2kV
*传导/辐射	EN55022, CLASS B	
安全等级	CLASS I	
外壳材料	六面金属外壳	
安装	PCB	
MTBF	>200,000h @25°C	

- 注：1. 如未特别说明，所有规格参数均在输入为 220VAC，额定负载，25°C 环境温度下测量。
 2. 纹波和噪声测试方法：平行线测试法，输出端要并联 0.1uF 和 10uF 电容，在带宽 20MHz 下测量。
 3. 精度：包含源效应和负载调整率。
 4. *表示需要增加 EMC 外围电路。

EMC 推荐电路



EMC 推荐电路参数：

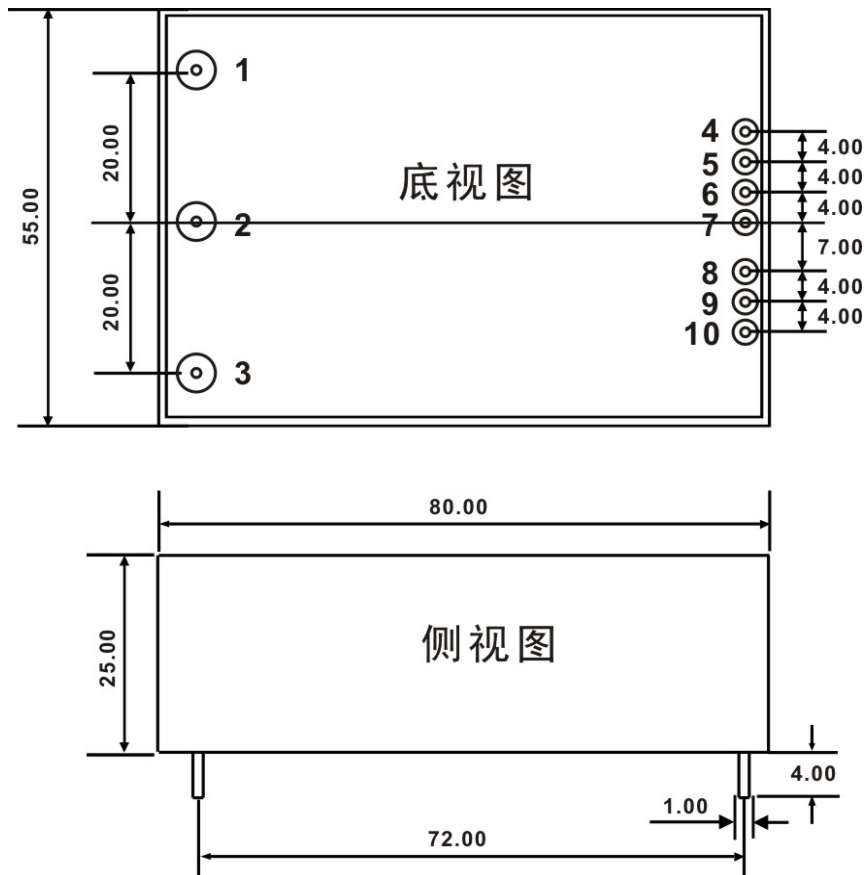
NTC 热敏电阻，型号：5D-9。

MOV 为压敏电阻，推荐型号：471KD10，作用为在雷击浪涌时保护模块不受损坏。

C7 为 X 电容，建议 0.1μF/275V；C8、C9 均为 Y 电容，建议 2200pF/400V。

NF 为共模电感，建议 10mH-30mH。

外观和尺寸



单位: mm (毫米)
误差: 0.5mm

引脚定义:

引脚	1	2	3	4	5	6	7	8	9	10
EA35-SXX	AC(L)	AC(N)	PG	+Vo	+Vo	-Vo	-Vo	NP	NP	NP

单击下面可查看定价，库存，交付和生命周期等信息

[>>ENDRIVE\(江苏能动\)](#)