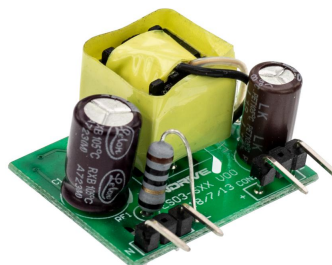


ES03 系列

—— 小体积 AC-DC 模块电源 3W

产品特性

- ◆宽压输入 85~265VAC (120~370VDC)
- ◆输出短路、过温保护功能
- ◆体积小、重量轻
- ◆高效率、高功率密度
- ◆低功耗、绿色环保
- ◆工业级产品技术设计



应用范围

小体积电源模块，适合于需要实现输入范围波动大，布板空间小等设计。广泛应用于无线测温、电力检测设备、工业控制仪表、智能家居等领域的电源系统。

产品型号

型号	输出电压 (VDC)	输出电流 (mA)	效率 (TYP)
ES03-S05	5	600	70%
ES03-S12	12	250	72%
ES03-S24	24	125	76%

注：1. ★研发中型号

2. 如有其它规格型号需求，可直接联系我司。

输入特性

输入电压范围	85~265VAC (120~370VDC)
输入电流 (Vin=110V)	0.125A (TYP)
外接保险丝	1A/250V 慢断

输出特性

输出电压稳压精度	±5% (max)
源效应	±1% (typ)
负载调整率(10%~100%)	±3% (typ)
最小负载	10%
输出纹波+噪声 (峰-峰值)	2%Vo(typ) (20MHz Bandwidth)
短路保护	可长期短路，自恢复

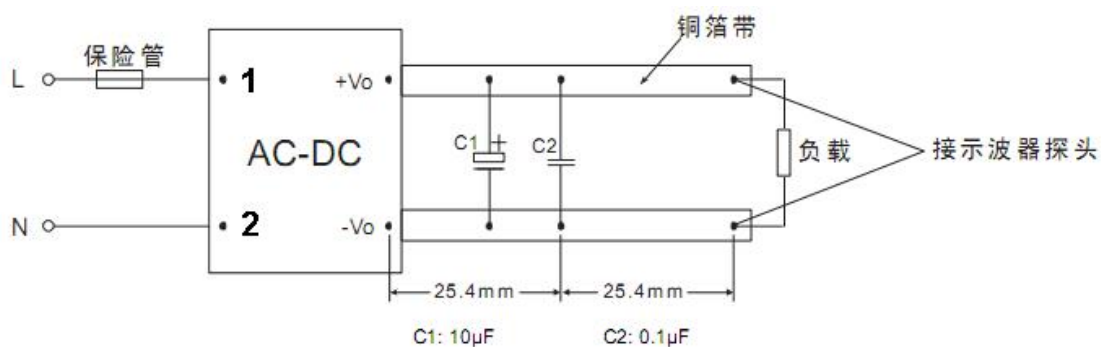
一般特性

温度特性	工作温度 功率降额 存储温度	-40°C~+70°C 3.75% / °C , -40°C~+90°C
掉电时间		40ms (typ) / at Vin:320Vdc
湿度		85%RH (max)
温漂		0.02%/°C
开关频率		60kHz (typ)
绝缘	输入--输出	3000VAC
漏电流		0.3mA RMS typ. 230VAC/50Hz
安全等级		CLASS I
封装形式		裸板
安装		PCB, 单列直插
平均无故障时间 (MTBF)		>200,000h @25°C

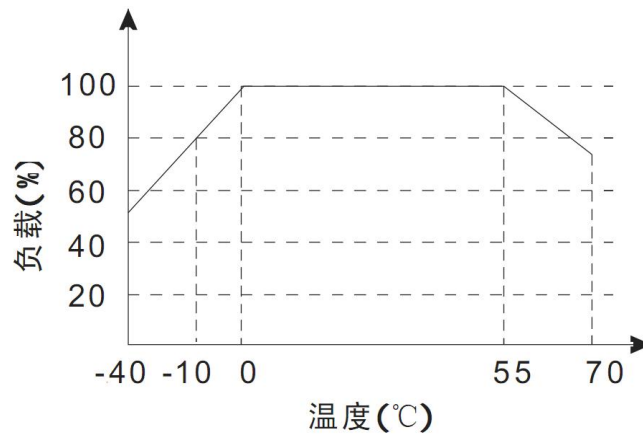
注：1. 以上所列数据除特别说明外，都是在 TA=25°C, 湿度<75%的条件下测得；

2. 采用平行线测试法测试。

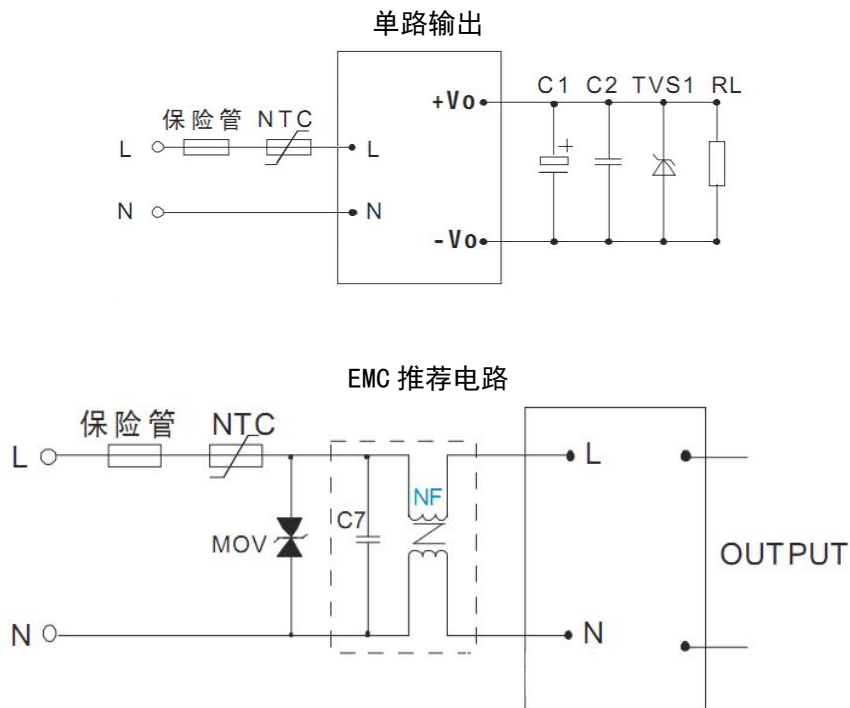
平行线测试法



温度与负载曲线图



典型应用电路图

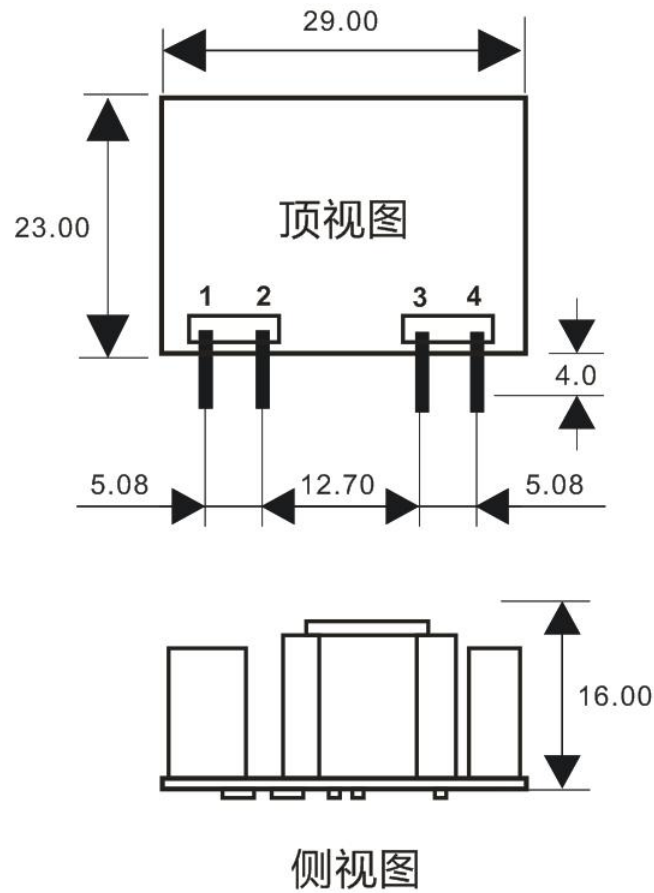


备注:

1. 输出滤波电容 C1 为电解电容, 建议使用高频低阻电解电容, 容量和流过的电流请参考各厂商提供的技术规格。电容耐压降额大于 80%。C2 去除高频噪声, 建议取 0.1 F。
2. TVS 管为保护后级电路 (在模块异常时) 建议使用。
3. NTC 热敏电阻, 型号: 5D-9。
4. EMC 推荐电路参数:
MOV 为压敏电阻, 推荐型号: 471KD10, 作用为在雷击浪涌时保护模块不受损坏。
C7 为 X 电容, 建议 0.1 μ F/275V;
NF 为共模电感, 建议 10mH-30mH。



外观尺寸和引脚定义



单位: mm
 引脚直径: 0.8mm
 误差: ±0.5mm

引脚定义:

引脚	1	2	3	4
ES03-SXX	AC(L)	AC(N)	+Vo	-Vo

单击下面可查看定价，库存，交付和生命周期等信息

[>>ENDRIVE\(江苏能动\)](#)