

LDE03-20B 系列

----- 3W 超小体积 AC-DC 模块电源

产品特性

- ◆宽压输入 85~265VAC (120~370VDC)
- ◆输出短路、过温保护功能
- ◆体积小、重量轻
- ◆高效率、高功率密度
- ◆低功耗、绿色环保
- ◆工业级产品技术设计

应用范围

小体积，高性能电源模块，适合于需要实现输入范围波动大，需要电源隔离，布板空间小等设计，并实现产品功能模块化，提高产品可靠性。广泛应用于无线测温、电力检测设备、工业控制仪表、智能家居等领域的电源系统。

产品型号

| 型号 | 输出电压 (VDC) | 输出电流 (mA) | 效率 (TYP) |
|-------------|------------|-----------|----------|
| LDE03-20B05 | 5 | 500 | 70% |
| LDE03-20B12 | 12 | 250 | 72% |
| LDE03-20B15 | 15 | 200 | 73% |
| LDE03-20B24 | 24 | 125 | 76% |

注：1. ★研发中型号

2. 如有其它规格型号需求，可直接联系我司。

输入特性

| | |
|-----------------|------------------------|
| 输入电压范围 | 85~265VAC (120~370VDC) |
| 输入电流 (Vin=110V) | 0.125A (TYP) |
| 外接保险丝 | 1A/250V 慢断 |

输出特性

| | |
|-----------------|------------------------------|
| 输出电压稳压精度 | ±5% |
| 源效应 | ±1% (typ) |
| 负载调整率(10%~100%) | ±3% (typ) |
| 最小负载 | 10% |
| 输出纹波+噪声 (峰-峰值) | 2%Vo (typ) (20MHz Bandwidth) |

短路保护 可长期短路，自恢复

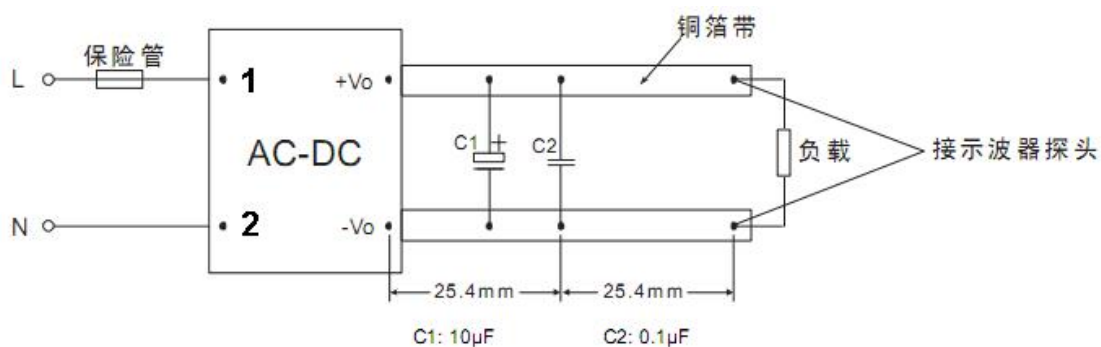
一般特性

| | | |
|----------------|-------|----------------------------|
| 温度特性 | 工作温度 | -40°C~+70°C |
| | 功率降额 | 3.75% / °C , |
| | 存储温度 | -40°C~+105°C |
| | 外壳温度 | +90°C max |
| 掉电时间 | | 40ms (typ) / at Vin:320Vdc |
| 湿度 | | 85%RH (max) |
| 温漂 | | 0.02%/°C |
| 开关频率 | | 60kHz (typ) |
| 绝缘 | 输入—输出 | 3000VAC |
| 漏电流 | | 0.3mA RMS typ. 230VAC/50Hz |
| 安全等级 | | CLASS I |
| 封装形式 | | 塑壳灌封 |
| 安装 | | 单列直插 |
| 平均无故障时间 (MTBF) | | >200,000h @25°C |

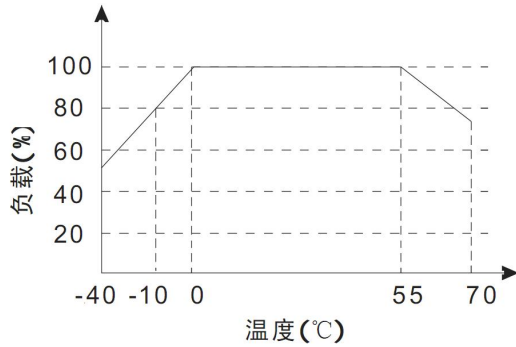
注：1. 以上所列数据除特别说明外，都是在 TA=25°C, 湿度<75%的条件下测得；

2. 采用平行线测试法测试。

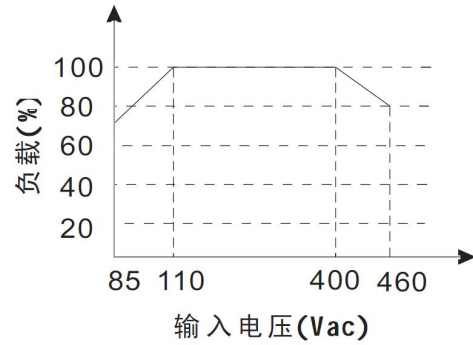
平行线测试法



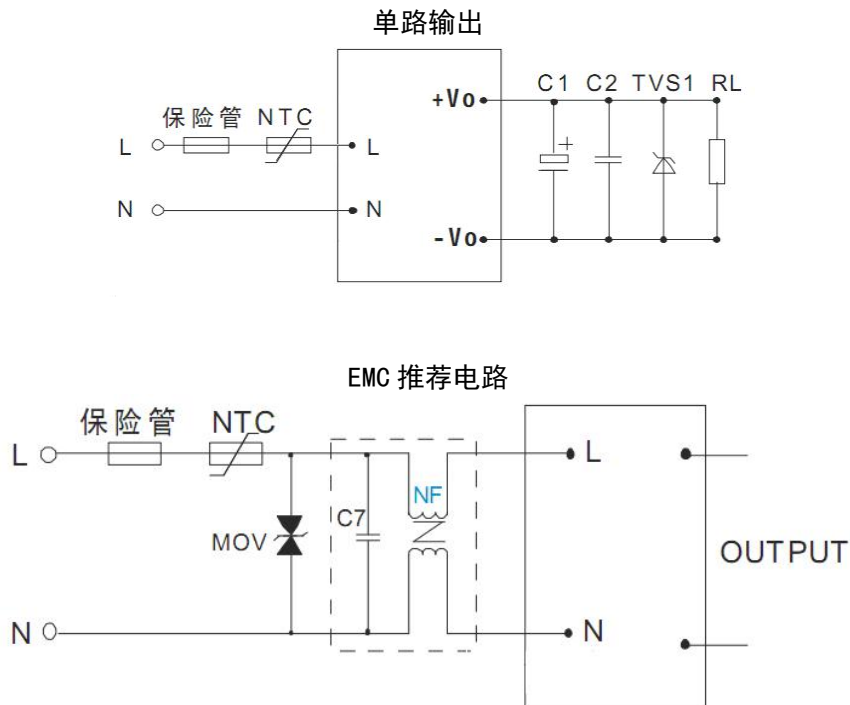
温度与负载曲线图



输入电压与负载曲线图



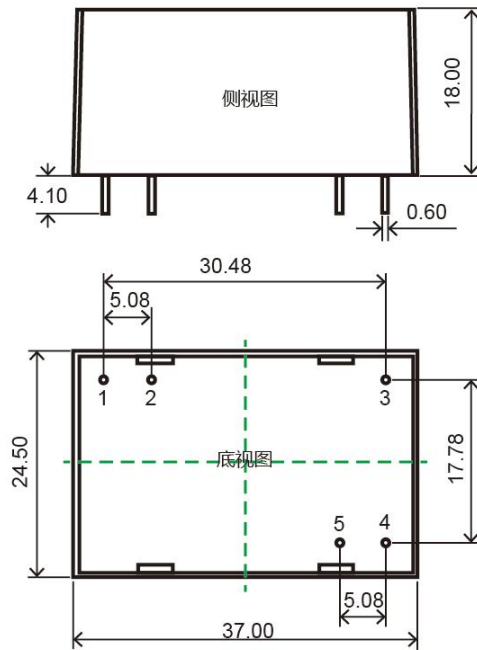
典型应用电路图



备注:

1. 输出滤波电容 C1、C3、C5 为电解电容，建议使用高频低阻电解电容，容量和流过的电流请参考各厂商提供的技术规格。电容耐压降额大于 80%。C2、C4、C6 去除高频噪声，建议取 0.1 F。
2. TVS 管为保护后级电路（在模块异常时）建议使用。
3. NTC 热敏电阻，型号：5D-9。
4. EMC 推荐电路参数：
 MOV 为压敏电阻，推荐型号：471KD10，作用为在雷击浪涌时保护模块不受损坏。
 C7 为 X 电容，建议 0.1 μ F/275V；
 NF 为共模电感，建议 10mH-30mH。

外观尺寸和引脚定义



引脚直径: 0.6mm

单位: mm

误差: $\pm 0.5\text{mm}$

引脚定义:

| 引脚 | 1 | 2 | 3 | 4 | 5 |
|----------|-------|-------|----|-----|-----|
| ED03-SXX | AC(L) | AC(N) | NC | -Vo | +Vo |

单击下面可查看定价，库存，交付和生命周期等信息

[>>ENDRIVE\(江苏能动\)](#)