

## LD03-23B 系列

### ----- 3W 超小体积 AC-DC 模块电源

#### 产品特性

- ◆宽压输入 85~265VAC (120~370VDC)
- ◆输出短路、过温保护功能
- ◆体积小、重量轻
- ◆高效率、高功率密度
- ◆低功耗、绿色环保
- ◆工业级产品技术设计



#### 应用范围

小体积，高性能电源模块，适合于需要实现输入范围波动大，需要电源隔离，布板空间小等设计，并实现产品功能模块化，提高产品可靠性。广泛应用于无线测温、电力检测设备、工业控制仪表、智能家居等领域的电源系统。

#### 产品型号

型号	输出电压 (VDC)	输出电流 (mA)	效率 (TYP)
LD03-23B05R2	5	500	70%
LD03-23B12R2	12	250	72%
LD03-23B15R2	15	200	73%
LD03-23B24R2	24	125	76%

注：1. ★研发中型号

2. 如有其它规格型号需求，可直接联系我司。

#### 输入特性

输入电压范围	85~265VAC (120~370VDC)
输入电流 (Vin=110V)	0.125A (TYP)
外接保险丝	1A/250V 慢断

#### 输出特性

输出电压稳压精度	±5%
源效应	±1% (typ)
负载调整率(10%~100%)	±3% (typ)
最小负载	10%

输出纹波+噪声（峰-峰值） 2%Vo (typ) (20MHz Bandwidth)

短路保护 可长期短路，自恢复

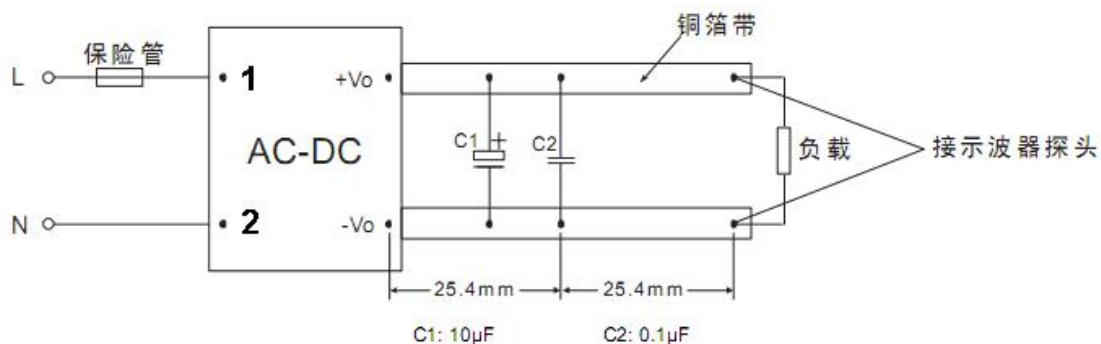
## 一般特性

温度特性	工作温度	-40°C~+70°C
	功率降额	3.75% / °C ,
	存储温度	-40°C~+105°C
	外壳温度	+90°C max
掉电时间		40ms (typ) / at Vin:320Vdc
湿度		85%RH (max)
温漂		0.02%/°C
开关频率		60kHz (typ)
绝缘	输入--输出	4000VAC
漏电流		0.3mA RMS typ. 230VAC/50Hz
安全等级		CLASS I
封装形式		塑壳灌封
安装		单列直插
平均无故障时间 (MTBF)		>200,000h @25°C

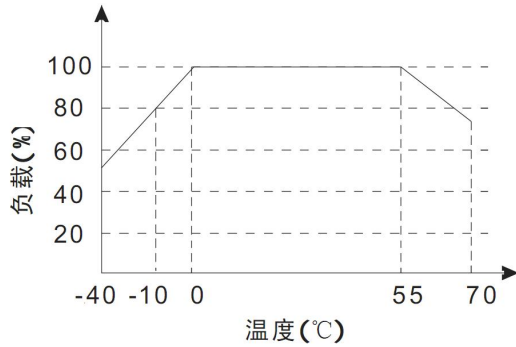
注：1. 以上所列数据除特别说明外，都是在 TA=25°C, 湿度<75%的条件下测得；

2. 采用平行线测试法测试。

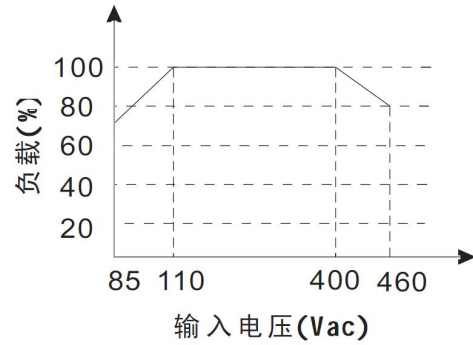
## 平行线测试法



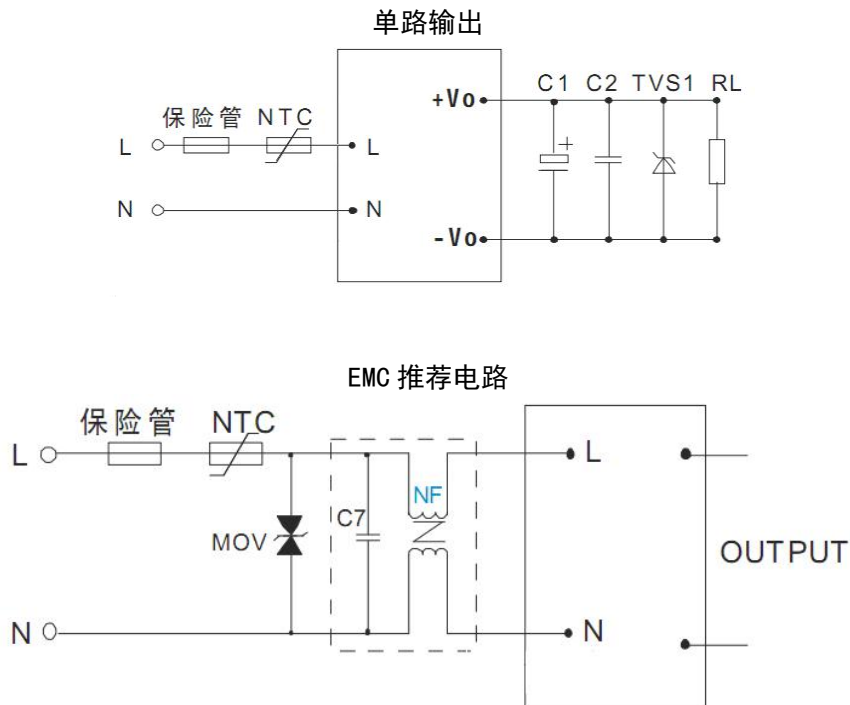
## 温度与负载曲线图



## 输入电压与负载曲线图



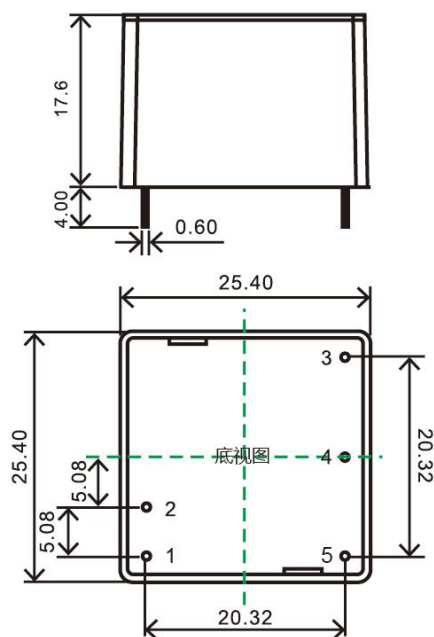
## 典型应用电路图



备注:

1. 输出滤波电容 C1、C3、C5 为电解电容，建议使用高频低阻电解电容，容量和流过的电流请参考各厂商提供的技术规格。电容耐压降额大于 80%。C2、C4、C6 去除高频噪声，建议取 0.1 F。
2. TVS 管为保护后级电路（在模块异常时）建议使用。
3. NTC 热敏电阻，型号：5D-9。
4. EMC 推荐电路参数：  
MOV 为压敏电阻，推荐型号：471KD10，作用为在雷击浪涌时保护模块不受损坏。  
C7 为 X 电容，建议 0.1 $\mu$ F/275V；  
NF 为共模电感，建议 10mH-30mH。

## 外观尺寸和引脚定义



引脚直径: 0.6mm

单位: mm

误差:  $\pm 0.5$ mm

### 引脚定义:

引脚	1	2	3	4	5
ED03-SXX	AC(L)	AC(N)	NC	-Vo	+Vo

单击下面可查看定价，库存，交付和生命周期等信息

[>>ENDRIVE\(江苏能动\)](#)