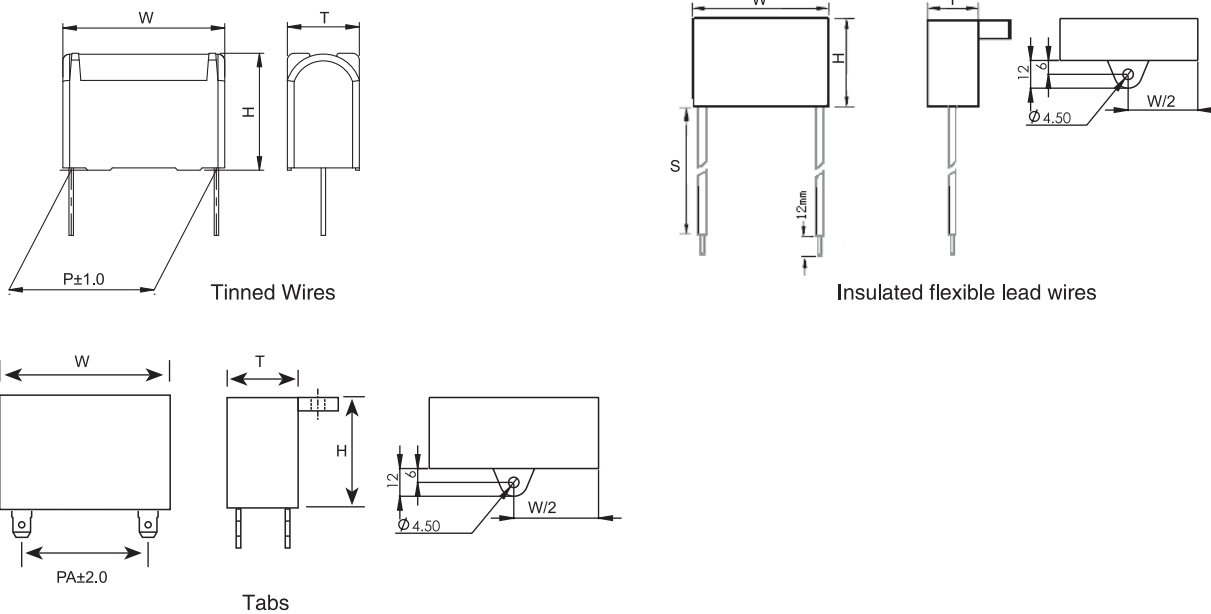


安全等级S3的金属化聚丙烯膜交流电动机电容器 (塑料外壳) Safety class S3 Metallized polypropylene film AC motor capacitor(Box-type)

■ 外形图 Outline Drawing







■ 特点

- 适用于频率为50Hz/60Hz交流电源供电的
单相电动机启动和运转
- 有自愈特性
- 性能稳定,可靠性高
- 安全膜设计, 达到S3安全防护等级

■ Features

- Widely applied to 50Hz/60Hz single phase AC motors for starting or running
- Self-healing property
- High performance and reliability
- Safety class S3, with segmented film designing

■ 安全认证 Safety Approvals

●		CQC (中国)	GB/T 3667.1-2016 A.C. motor capacitors 0.5 μ F~10 μ F, 450Vac/500Vac Class C or 450Vac Class B, 50/60Hz S3,SH, 40/85/21 证书号(Certificate No.): CQC13002103332
●		VDE (德国)	EN 60252-1:2011+A1:2013 A.C. motor capacitors 1.0 μ F~10 μ F, 450Vac Class B/Class C, 50/60Hz, S3,SH, 40/85/21 证书号(Certificate No.): 40043589
●		TUV Rheinland (德国)	EN 60252-1:2011+A1:2013 A.C. motor capacitors 0.5 μ F~10 μ F, 450Vac/500Vac Class C or 450Vac Class B, 50/60Hz,S3, SH, 40/85/21 证书号(Certificate No.): R 50266163
●		UL/CUL (美国/加拿大)	UL 810, CSA C22.2.No190, max.500Vac, 50/60Hz, max.85 C, "Protected", 10 000AFC 证书号(File No.): E232771, CCN:CYWT2/8

■ 技术要求 Specifications

额定电压 Rated Voltage	450Vac(50/60Hz)	
运行等级 Class of operation	Class B or Class C	
电容量范围 Capacitance Range	0.5 μ F~10 μ F	
电容量偏差 Capacitance Tolerance	$\pm 5\%$, $\pm 10\%$, $\pm 15\%$	
安全防护等级 Class of safety protection	S3	
气候类别 Climatic Category	40/85/21	
耐电压 Voltage Proof	引线之间 Between Terminals	900Vac(2s)
	极壳之间 Between Terminals And Case	3 000Vac(60s)
最高运行电压 Maximum permissible voltage	1.1U _N	
最高运行电流 Maximum permissible current	1.3I _N	
绝缘电阻 Insulation Resistance(IR \times C _N)	$\geq 3\ 000s(20^{\circ}C, 100V, 1min)$	
损耗角正切 Dissipation Factor	$\leq 20 \times 10^{-4} (1kHz, 20^{\circ}C)$	



C6G

八、产品编码说明 Part number system

■ 18位产品代码如下：

The 18 digits part number is formed as follow:

1	2	3	4	5	6	7	8	9	10	11	12	13	14	15	16	17	18
C	6	G															

第1~3位	型号代码 C6G	Digit 1 to 3	Series code C6G
第4~5位	交流额定电压 S2=450V	Digit 4 to 5	AC rated voltage S2=450V
第6~8位	标称容量 举例：105=10×10 ⁵ pF=1.0μF	Digit 6 to 8	Rated capacitance value For example: 105=10×10 ⁵ pF=1.0μF
第9位	容量偏差 J=±5%,K=±10%	Digit 9	Capacitance tolerance J=±5%,K=±10%
第10位	引线脚距(引线式) B=27.5mm D=32.5mm 外形尺寸的盒子W (插片式/绝缘软引线式) 2=37mm 4=47mm	Digit 10	Pitch (for tinned wire) B=27.5mm D=32.5mm W of the Dimension (for tabs and insulated flexible lead wires) 2=37mm 4=47mm
第11位	内部特征码	Digit 11	Internal use
第12~15位	引出端代码	Digit 12 to 15	Terminals code
第16~18位	内部特征码	Digit 16 to 18	Internal use

■ Table 1 引出端代码 Terminals code

第 12 位 Digit 12		第 13 位 Digit 13		第 14 位 Digit 14		第 15 位 Digit 15	
Code	引出端形式 Terminal form	Code	安装形式 Fixed style	Code	引出端长度 Length of lead wire	Code	引出端长度偏差 Length tolerance
L	引线式 (Tinned wires) CP φ1.0mm	0	PCB	B	引线长度 5.0mm Lead length 5.0mm	0	标准长度或插片式 Standard length or tabs
M	引线式 (Tinned wires) CP φ0.8mm	1	下中耳 Mounting ear in the middle of case's top	9	引线长度 3.9mm Lead length 3.9mm	1	Length tolerance ±0.5mm
3	AMP187#插片每边 1 个 one AMP187# per side			8	8 inch	2	Length tolerance ±0.4mm
4	AMP187#插片每边 2 个 Two AMP187# per side			0	标准的镀锡引线长度 (最短 5.0mm) 或标准的绝缘软引 线长 (最短 100mm) 或插 片式 Standard tinned wire length(5min)or standard insulated flexible wire length(100min) or tabs	3	Length tolerance ±0.3mm
7	AMP250#插片每边 1 个 One AMP250# per side						
8	AMP250#插片每边 2 个 Two AMP250# per side						
B	UL1015 绝缘线剥线式 UL1015 Insulated lead wire						

■ 外形尺寸 Dimensions (mm)

引线式 Tinned lead wire					
450Vac(Class B /Class C)					
C _N (μF)	W ± 1	H ± 1	T ± 1	P	产品代码
▲0.5	32.0	20.0	11.0	27.5	C6GS2504-B0M0**+++
▲1.0	32.0	23.0	13.0	27.5	C6GS2105-B0M0**+++
▲1.2	32.0	24.0	14.0	27.5	C6GS2125-B0M0**+++
▲1.4	32.0	25.0	15.0	27.5	C6GS2145-B0M0**+++
▲1.5	32.0	26.0	16.0	27.5	C6GS2155-B0M0**+++
▲1.6	32.0	26.0	16.0	27.5	C6GS2165-B0M0**+++
▲1.8	32.0	27.0	17.0	27.5	C6GS2185-B0M0**+++
▲2.0	32.0	28.0	18.0	27.5	C6GS2205-B0M0**+++
▲2.2	32.0	29.0	19.0	27.5	C6GS2225-B0M0**+++
▲2.5	32.0	30.0	20.0	27.5	C6GS2255-B0M0**+++
▲2.8	32.0	31.0	21.0	27.5	C6GS2285-B0M0**+++
▲3.0	32.0	32.0	22.0	27.5	C6GS2305-B0M0**+++
▲3.5	32.0	34.0	24.0	27.5	C6GS2355-B0M0**+++
▲4.0	32.0	35.0	25.0	27.5	C6GS2405-B0M0**+++
1.0	36.0	23.0	13.0	32.5	C6GS2105-D0L0**+++
1.2	36.0	23.5	13.5	32.5	C6GS2125-D0L0**+++
1.4	36.0	24.5	14.0	32.5	C6GS2145-D0L0**+++
1.5	36.0	25.0	15.0	32.5	C6GS2155-D0L0**+++
1.6	36.0	25.0	15.0	32.5	C6GS2165-D0L0**+++
1.8	36.0	26.0	16.0	32.5	C6GS2185-D0L0**+++
2.0	36.0	27.0	17.0	32.5	C6GS2205-D0L0**+++
2.2	36.0	29.0	17.0	32.5	C6GS2225-D0L0**+++
2.5	36.0	30.5	18.8	32.5	C6GS2255-D0L0**+++
2.8	36.0	30.5	18.8	32.5	C6GS2285-D0L0**+++
3.0	36.0	30.0	20.0	32.5	C6GS2305-D0L0**+++
3.5	36.0	33.0	21.0	32.5	C6GS2355-D0L0**+++
4.0	36.0	34.0	22.0	32.5	C6GS2405-D0L0**+++
4.5	36.0	36.0	24.0	32.5	C6GS2455-D0L0**+++
5.0	36.0	37.0	25.0	32.5	C6GS2505-D0L0**+++
5.5	36.0	38.0	26.0	32.5	C6GS2555-D0L0**+++
6.0	36.0	39.0	27.0	32.5	C6GS2605-D0L0**+++
6.3	36.0	40.0	28.0	32.5	C6GS2635-D0L0**+++
6.5	36.0	40.0	28.0	32.5	C6GS2655-D0L0**+++
7.0	36.0	42.0	28.0	32.5	C6GS2705-D0L0**+++
7.5	36.0	42.0	30.0	32.5	C6GS2755-D0L0**+++
8.0	36.0	44.0	30.0	32.5	C6GS2805-D0L0**+++
8.5	36.0	44.0	32.0	32.5	C6GS2855-D0L0**+++

插片式或绝缘软引出线式 Tabs or Insulated flexible lead wires					
450Vac(Class B /Class C)					
C _N (μF)	W ± 1	H ± 1	T ± 1	PA	产品代码
1.0	37.0	22.0	13.0	25.0	C6GS2105-20**00+++
1.2	37.0	24.0	14.0	25.0	C6GS2125-20**00+++
1.4	37.0	25.0	15.0	25.0	C6GS2145-20**00+++
1.5	37.0	26.0	15.0	25.0	C6GS2155-20**00+++
1.6	37.0	26.0	15.0	25.0	C6GS2165-20**00+++
1.8	37.0	26.0	18.0	25.0	C6GS2185-20**00+++
2.0	37.0	26.0	18.0	25.0	C6GS2205-20**00+++
2.2	37.0	28.0	18.0	25.0	C6GS2225-20**00+++
2.5	37.0	30.0	18.0	25.0	C6GS2255-20**00+++
2.8	37.0	31.0	20.0	25.0	C6GS2285-20**00+++
3.0	37.0	31.0	20.0	25.0	C6GS2305-20**00+++
3.5	37.0	33.0	21.0	25.0	C6GS2355-20**00+++
4.0	37.0	34.0	22.0	25.0	C6GS2405-20**00+++
4.5	37.0	36.0	24.0	25.0	C6GS2455-20**00+++
5.0	37.0	37.0	25.0	25.0	C6GS2505-20**00+++
5.5	37.0	38.0	26.0	25.0	C6GS2555-20**00+++
6.0	37.0	39.0	27.0	25.0	C6GS2605-20**00+++
6.3	37.0	40.0	28.0	25.0	C6GS2635-20**00+++
6.5	37.0	40.0	28.0	25.0	C6GS2655-20**00+++
7.0	37.0	42.0	28.0	25.0	C6GS2705-20**00+++
8.0	37.0	44.0	30.0	25.0	C6GS2805-20**00+++
2.5	47.0	28.0	16.0	35.0	C6GS2255-40**00+++
3.0	47.0	29.0	17.0	35.0	C6GS2305-40**00+++
3.5	47.0	30.0	18.0	35.0	C6GS2355-40**00+++
4.0	47.0	31.0	19.0	35.0	C6GS2405-40**00+++
4.5	47.0	32.0	20.0	35.0	C6GS2455-40**00+++
5.0	47.0	33.0	21.0	35.0	C6GS2505-40**00+++
5.5	47.0	34.0	22.0	35.0	C6GS2555-40**00+++
6.0	47.0	34.0	24.0	35.0	C6GS2605-40**00+++
6.5	47.0	36.0	24.0	35.0	C6GS2655-40**00+++
7.0	47.0	37.0	25.0	35.0	C6GS2705-40**00+++
7.5	47.0	38.0	26.0	35.0	C6GS2755-40**00+++
8.0	47.0	38.0	28.0	35.0	C6GS2805-40**00+++
8.5	47.0	40.0	28.0	35.0	C6GS2855-40**00+++
9.0	47.0	40.0	30.0	35.0	C6GS2905-40**00+++
9.5	47.0	40.0	30.0	35.0	C6GS2955-40**00+++
10.0	47.0	42.0	30.0	35.0	C6GS2106-40**00+++

- 备注: 1. “-”表示容量偏差。“-”=capacitance tolerance code, J=±5%, K=±10%。
 2. “***”表示引出端代码(见table 1)。“***”=terminal form code (refer to table 1)。
 3. 当W=37mm时,绝缘软引线的线径为AWG20;当W=47mm时,绝缘软引线的线径为AWG18。
 When W=37mm, insulated flexible lead gauge =AWG20; When W=47mm, insulated flexible lead gauge =AWG18。
 4. 当运行等级为Class B时,第11位为B。When the class of operation is Class B, the digit 11 is B。
 5. “▲”表示无UL/CUL认证。“▲”indicates no UL/CUL approval。

单击下面可查看定价，库存，交付和生命周期等信息

[>>Faratronics\(法拉\)](#)