

■工业用多层片式陶瓷电容器



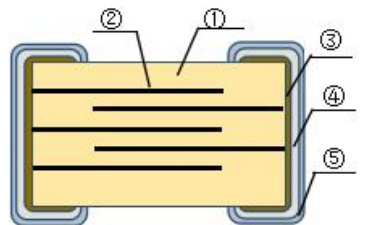
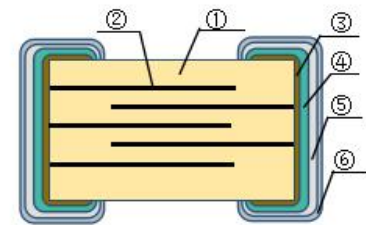
◆特征

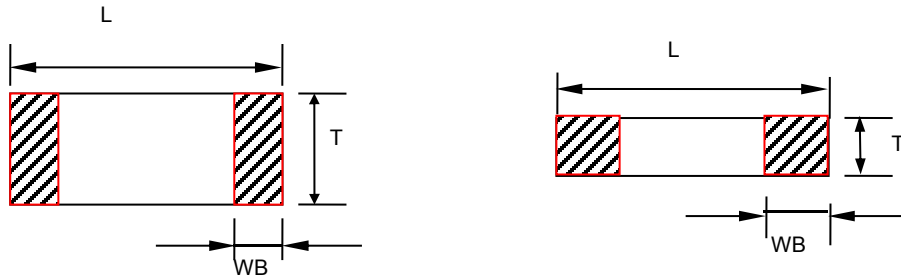
- * 产品专门设计应用于工业级电子自动化设备、网络核心设备及其相关电子产品
- * 产品具有高可靠性，适用于应用条件苛刻、质量要求高、低失效率的各类电子产品
- * 执行标准：GB/T 21041-2007 GB/T 21042-2007

◆型号表示法

IM05	CG	101	J	500	N	T	
尺寸规格		标称容量		额定电压 单位(unit): V		包装方式	
尺寸规格	长×宽 (L×W)mm	长×宽 (L×W)mm	表示方式	实际值	表示方式	实际值	表示方式 包装方式
01	0.02×0.01	0.6×0.3	0R5	0.5	6R3	6.3	B 散包装
02	0.04×0.02	1.00×0.50	1R0	1.0	500	50×10 ⁰	T 编带包装
03	0.06×0.03	1.60×0.80	102	10×10 ²	201	20×10 ¹	
05	0.08×0.05	2.00×1.25	注：头两位数字为有效数字，第三位数字为0的个数；R为小数点。		注：头两位数字为有效数字，第三位数字为0的个数；R为小数点。		
06	0.12×0.06	3.20×1.60					
10	0.12×0.10	3.20×2.50					
08	0.18×0.08	4.50×2.00					
12	0.18×0.12	4.50×3.20					
介质种类		容量误差		端头材料			
介质种类	介质材料	代码	误差	备注	端头类别	表示方式	
CG	C0G	A	±0.05pF	A、B、C、D级误差适用于容量≤10pF的产品。	柔性端头	A	
X	X5R	B	±0.10pF				
B	X7R	C	±0.25pF				
BS	X7S	D	±0.50pF				
BT	X7T	F	±1%				
DS	X6S	G	±2%				
DT	X6T	J	±5%				
		K	±10%				
		M	±20%				
		S	-20% +50%				
		Z	-20% +80%				
					三层电镀端头	N	

◆产品结构

项目	N 端头 (Cu/Ni/Sn 三层端头)	A 端头 (柔性端头)
结构示意图		
代码描述	①陶瓷介质 ②镍电极 ③铜电极层 ④镍层 ⑤锡层	①陶瓷介质 ②镍电极 ③铜电极层 ④导电性树脂 ⑤镍层 ⑥锡层

◆产品尺寸


≤50V 通用产品

型号	英制表示	公制表示	尺寸(mm)				特别说明
			L	W	T	WB	
IM01	0201	0603	0.60±0.03	0.30±0.03	0.30±0.03	0.15±0.05	C<0.1 μF
			0.60±0.05	0.30±0.05	0.30±0.05	0.15±0.05	C≥0.1 μF
IM02	0402	1005	1.00±0.05	0.50±0.05	0.50±0.05	0.25±0.10	C<0.22 μF
			1.00±0.15	0.50±0.15	0.50±0.15	0.25±0.10	0.22 μF≤C<10 μF
			1.00±0.20	0.50±0.20	0.50±0.20	0.25±0.10	C≥10 μF
IM03	0603	1608	1.60±0.10	0.80±0.10	0.80±0.10	0.35±0.20	C<1 μF
			1.60±0.20	0.80±0.20	0.80±0.20	0.35±0.20	C≥1 μF
IM05	0805	2012	2.00±0.20	1.25±0.20	0.80±0.20	0.50±0.20	C<0.47 μF
					1.25±0.20		C≥0.47 μF
IM06	1206	3216	3.20±0.30	1.60±0.30	0.80±0.20	0.60±0.30	C<0.33 μF
					1.25±0.20		0.33 μF≤C<1 μF
					1.60±0.30		C≥1 μF
IM10	1210	3225	3.20±0.30	2.50±0.30	1.25±0.30	0.60±0.30	C<0.47 μF
					1.60±0.30		0.56 μF≤C<2.2 μF
					2.50±0.30		C≥2.2 μF
IM08	1808	4520	4.50±0.40	2.00±0.20	≤2.20	0.60±0.30	all
IM12	1812	4532	4.50±0.40	3.20±0.30	≤3.50	0.60±0.30	all

备注：1、产品具体厚度“T”查阅本承认书中“容量范围及其电压”。

2、可根据客户的特殊要求设计符合客户需求的产品。

>50V 中高压产品

			尺寸 (mm)			
型号	英制表示	公制表示	L	W	T	WB
IM02	0402	1008	1.00±0.05	0.50±0.05	0.50±0.05	0.25±0.10
IM03	0603	1608	1.60±0.10	0.80±0.10	0.80±0.10	0.35±0.20
IM05	0805	2012	2.00±0.20	1.25±0.20	0.80±0.20 1.25±0.20	0.50±0.20
IM06	1206	3216	3.20±0.30	1.60±0.30	0.80±0.20 1.25±0.20 1.60±0.30	0.60±0.30
IM10	1210	3225	3.20±0.30	2.50±0.30	1.25±0.20 1.60±0.30 2.00±0.30 2.50±0.30	0.60±0.30
IM08	1808	4520	4.50±0.40	2.00±0.20	≤2.20	0.60±0.30
IM12	1812	4532	4.50±0.40	3.20±0.30	≤3.50	0.60±0.30

备注：1、产品具体厚度“T”查阅本承认书中“容量范围及其电压”。

2、可根据客户的特殊要求设计符合客户需求的产品。

◆温度系数/特性

介质种类	标称温度系数	工作温度范围
C0G	0±30 ppm/°C	-55°C~125°C
X5R	±15%	-55°C~85°C
X6S	±22%	-55°C~105°C
X6T	-33%~+22%	-55°C~105°C
X7R	±15%	-55°C~125°C
X7S	±22%	-55°C~125°C
X7T	-33%~+22%	-55°C~125°C

◆容量范围及其电压

*I 类电容器具体电压对应容量及厚度情况列表

尺寸	IM01											
	X7R				X7S				X7T			
材料	≤10V	16V	25V	50V	≤10V	16V	25V	50V	≤10V	16V	25V	50V
容量/电压	≤10V	16V	25V	50V	≤10V	16V	25V	50V	≤10V	16V	25V	50V
100pF	0.30±0.03 (N)				0.30±0.03 (N)				0.30±0.03 (N)			
120pF												
150pF												
180pF												
220pF												
470pF												
680pF												
1nF												
1.5nF	0.30±0.03 (N)			0.30 ± 0.03 (N)	0.30±0.03 (N)			0.30 ± 0.03 (N)	0.30 ± 0.03 (N)		0.30 ± 0.03 (N)	
1.8nF												
2.2nF												
2.7nF												
3.3nF												
3.9nF												
4.7nF												
5.6nF												
6.8nF												
10nF												
15nF					0.30±0.03 (N)							
18nF												
22nF												
27nF												
33nF												
47nF												
100nF					0.30±0.05 (N)							
					0.30±0.05 (N)							

备注：1、对应产品设计厚度，单位：mm；“（N）”表示N端头产品，“（A）”表示柔性端头产品
 2、可根据客户的特殊要求设计符合客户需求的产品

尺寸	IM01											
材料	X6S				X6T				X5R			
容量/电压	≤10V	16V	25V	50V	≤10V	16V	25V	50V	≤10V	16V	25V	50V
100pF	0.30±0.03 (N)				0.30±0.03 (N)				0.30±0.03 (N)			
120pF												
150pF												
180pF												
220pF												
470pF												
680pF												
1nF												
1.5nF	0.30±0.03 (N)			0.30 ± 0.03 (N)	0.30±0.03 (N)			0.3 ± 0.03 (N)	0.30±0.03 (N)		0.30 ± 0.03 (N)	
1.8nF												
2.2nF												
2.7nF												
3.3nF												
3.9nF												
4.7nF												
5.6nF												
6.8nF												
10nF												
15nF	0.30±0.03 (N)		0.30±0.03 (N)		0.30±0.03 (N)		0.30±0.03 (N)					
18nF												
22nF												
27nF												
33nF												
47nF												
100nF	0.30±0.05 (N)		0.30±0.05 (N)		0.30±0.05 (N)							

备注：1、对应产品设计厚度，单位：mm；“N”表示N端头产品，“A”表示柔性端头产品
 2、可根据客户的特殊要求设计符合客户需求的产品

尺寸	IM02														
材料	X7R					X7S					X7T				
容量/电压	≤10V	16V	25V	50V	100V	≤10V	16V	25V	50V	100V	≤10V	16V	25V	50V	100V
100pF	0.50±0.05 (A/N)				0.50 ± 0.05 (A/N)	0.50±0.05 (A/N)			0.50 ± 0.05 (A/N)	0.50 ± 0.05 (A/N)	0.50 ± 0.05 (A/N)	0.50±0.05 (N)			0.50 ± 0.05 (A/N)
120pF															
150pF															
180pF															
220pF															
470pF															
680pF															
1nF															

尺寸	IM02														
材料	X7R					X7S					X7T				
容量/电压	≤10V	16V	25V	50V	100V	≤10V	16V	25V	50V	100V	≤10V	16V	25V	50V	100V
1.5nF	0.50±0.05 (A/N)					0.50±0.05 (A/N)					0.50±0.05 (A/N)				
1.8nF															
2.2nF															
2.7nF															
3.3nF															
3.9nF															
4.7nF															
5.6nF															
6.8nF															
10nF															
15nF	0.50±0.05 (N)					0.50±0.05 (N)					0.50±0.05 (N)				
18nF															
27nF															
33nF															
22nF															
47nF															
68nF															
100nF															
220nF															
270nF															
330nF	0.50±0.05 (N)					0.50±0.05 (N)					0.50±0.05 (N)				
470nF															
680nF															
1uF															
220nF															
270nF															
330nF															
470nF															
680nF															
1uF															

备注：1、对应产品设计厚度，单位：mm；“（N）”表示N端头产品，“（A）”表示柔性端头产品
 2、可根据客户的特殊要求设计符合客户需求的产品

尺寸	IM02														
材料	X6S					X6T					X5R				
容量/电压	≤10V	16V	25V	50V	100V	≤10V	16V	25V	50V	100V	≤10V	16V	25V	50V	100V
100pF	0.50±0.05 (N)					0.50±0.05 (N)					0.50±0.05 (A/N)				
120pF															
150pF															
180pF															
220pF															
470pF															
680pF															
1nF															
1.5nF															
1.8nF															
2.2nF	0.50±0.05 (N)					0.50±0.05 (N)					0.50±0.05 (N)				
2.7nF															
3.3nF															
3.9nF															
4.7nF															
5.6nF															
6.8nF															
10nF															
100pF															
120pF															

尺寸	IM02														
材料	X6S					X6T					X5R				
容量/电压	≤10V	16V	25V	50V	100V	≤10V	16V	25V	50V	100V	≤10V	16V	25V	50V	100V
15nF	0.50±0.05 (A/N)					0.50±0.05 (A/N)					0.50±0.05 (A/N)				
18nF															
22nF															
27nF															
33nF															
47nF															
68nF	0.50±0.05 (N)					0.50±0.05 (N)					0.50±0.05 (N)				
100nF															
220nF	0.50±0.15 (N)					0.50±0.15 (N)					0.50±0.15 (N)				
270nF	0.50±0.15 (N)					0.50±0.15 (N)					0.50±0.15 (N)				
330nF															
470nF															
680nF															
1uF	0.50 ± 0.15 (N)					0.50 ± 0.15 (N)					0.50 ± 0.15 (N)				

尺寸	IM03															
材料	X7R								X7S							
容量/电压	≤6.3V	10V	16V	25V	50V	100V	200-250V	≤6.3V	10V	16V	25V	50V	100V	200-250V		
150pF	0.80±0.10 (A/N)								0.80±0.10 (A/N)							0.80 ± 0.10 (N)
180pF																
220pF																
470pF																
680pF																
1nF																
1.5nF																
1.8nF																
2.2nF																
2.7nF																
3.3nF																
3.9nF																
4.7nF																
5.6nF																
6.8nF																
10nF																
15nF																
18nF																
22nF																
27nF																
33nF																
47nF																
56nF																
68nF																
100nF																
220nF	0.80±0.10 (N)								0.80±0.10 (N)							0.80 ± 0.10 (N)
270nF																
330nF																
470nF																
680nF																
1uF	0.80±0.20 (N)								0.80±0.20 (N)							0.80 ± 0.10 (N)

备注：1、对应产品设计厚度，单位：mm；“（N）”表示N端头产品，“（A）”表示柔性端头产品

2、可根据客户的特殊要求设计符合客户需求的产品

尺寸	IM03														
材料	X7T							X6S							
容量/电压	≤6.3V	10V	16V	25V	50V	100V	200-250V	10V	16V	25V	50V	100V	200V		
150pF	0.80±0.10 (A/N)							0.80±0.10 (N)	0.80±0.10 (A/N)						0.80 ± 0.10 (N)
180pF															
220pF															
470pF															
680pF															
1nF															
1.5nF															
1.8nF															
2.2nF															
2.7nF															
3.3nF															
3.9nF															
4.7nF															
5.6nF															
6.8nF															
10nF															
15nF															
18nF															
22nF															
27nF															
33nF															
47nF															
56nF															
68nF															
100nF	0.80±0.10 (N)								0.80±0.10 (N)						
220nF	0.80±0.10 (N)								0.80±0.10 (N)						
270nF															
330nF															
470nF															
680nF															
1uF	0.80±0.20 (N)								0.80±0.20 (N)						
1.5uF	0.80±0.20 (N)														
2.2uF															
3.3uF	0.80±0.20 (N)														
4.7uF															
6.8uF	0.80 ± 0.20 (N)														
10uF	0.80 ± 0.20 (N)														

备注：1、对应产品设计厚度，单位：mm；“（N）”表示N端头产品，“（A）”表示柔性端头产品

2、可根据客户的特殊要求设计符合客户需求的产品

尺寸	IM03																				
材料	X6T							X5R													
容量/电压	≤6.3V	10V	16V	25V	50V	100V	200V	≤6.3V	10V	16V	25V	50V	100V	200-250V							
150pF	0.80±0.10 (N)							0.80±0.10 (A/N)							0.80±0.10 (N)						
180pF																					
220pF																					
470pF																					
680pF																					
1nF																					
1.5nF																					
1.8nF																					
2.2nF																					
2.7nF																					
3.3nF																					
3.9nF																					
4.7nF																					
5.6nF																					
6.8nF																					
10nF																					
15nF	0.80±0.10 (N)						0.80±0.10 (N)							0.80±0.10 (N)							
18nF																					
22nF																					
27nF																					
33nF																					
47nF																					
56nF																					
68nF																					
100nF																					
220nF	0.80±0.10 (N)						0.80±0.10 (N)							0.80±0.10 (N)							
270nF																					
330nF																					
470nF																					
680nF																					
1uF	0.80±0.20 (N)						0.80±0.20 (N)							0.80±0.20 (N)							
1.5uF	0.80±0.20 (N)						0.80±0.20 (N)							0.80±0.20 (N)							
2.2uF																					
3.3uF	0.80±0.20 (N)		0.80±0.20 (N)							0.80±0.20 (N)											
4.7uF																					
6.8uF	0.80	0.80±0.20 (N)							0.80±0.20 (N)												
10uF	±0.20 (N)																				

备注：1、对应产品设计厚度，单位：mm；“（N）”表示N端头产品，“（A）”表示柔性端头产品

2、可根据客户的特殊要求设计符合客户需求的产品

尺寸	IM05																
材料	X7R							X7S									
容量/电压	≤6.3V	10V	16V	25V	50V	100V	200-250V	500-630V	≤6.3V	10V	16V	25V	50V	100V	200-250V	500-630V	
150pF	0.80±0.20 (A/N)							0.80 ± 0.20 (A/N)	1.25 ± 0.20 (A/N)	0.80±0.20 (A/N)							
180pF																	
220pF																	
470pF																	
680pF																	
1nF	0.80 ± 0.20 (A/N)							0.80 ± 0.20 (N)	1.25 ± 0.20 (N)	0.80±0.20 (N)							
1.5nF																	
1.8nF																	
2.2nF																	
2.7nF																	
3.3nF																	
3.9nF																	
4.7nF																	
5.6nF																	
6.8nF																	
10nF																	
15nF																	
18nF																	
22nF																	
27nF																	
33nF	0.80 ± 0.20 (N)							1.25 ± 0.20 (N)	1.25 ± 0.20 (N)	0.80±0.20 (N)							
47nF																	
56nF																	
68nF																	
100nF																	
220nF																	
270nF																	
330nF																	
470nF																	
680nF																	
1uF	1.25±0.20 (N)							1.25 ± 0.20 (N)	1.25 ± 0.20 (N)	1.25±0.20 (N)							
1.5uF																	
2.2uF																	

备注：1、对应产品设计厚度，单位：mm；“（N）”表示N端头产品，“（A）”表示柔性端头产品
 2、可根据客户的特殊要求设计符合客户需求的产品

尺寸	IM05								
材料	X7T								
容量/电压	≤6.3V	10V	16V	25V	50V	100V	200-250V	500-630V	
150pF	0.80±0.20 (A/N)				0.80±0.20 (N)		0.80 ± 0.20 (N)		1.25 ± 0.20 (N)
180pF									
220pF									
470pF									
680pF									
1nF	0.80±0.20 (A/N)				0.80±0.20 (N)		0.80 ± 0.20 (N)	1.25 ± 0.20 (N)	
1.5nF									
1.8nF									
2.2nF									
2.7nF									

尺寸	IM05							
材料	X7T							
容量/电压	≤6.3V	10V	16V	25V	50V	100V	200-250V	500-630V
3.3nF	0.80±0.20 (A/N)				0.80±0.20 (N)		0.80 ± 0.20 (N)	1.25 ± 0.20 (N)
3.9nF								
4.7nF								
5.6nF								
6.8nF								
10nF								
15nF								
18nF								
22nF								
27nF								
33nF	0.80±0.20 (N)				0.80 ± 0.20 (N)	1.25 ± 0.20 (N)		
47nF								
56nF								
68nF								
100nF								
220nF								
270nF								
330nF								
470nF								
680nF								
1uF	1.25±0.20 (N)							
1.5uF								
2.2uF								
3.3uF								
4.7uF								
6.8uF								
10uF								
22uF								

备注：1、对应产品设计厚度，单位：mm；“（N）”表示N端头产品，“（A）”表示柔性端头产品
 2、可根据客户的特殊要求设计符合客户需求的产品

尺寸	IM05								
材料	X6S/X6T								
容量/电压	≤6.3V	10V	16V	25V	50V	100V	200-250V	500-630V	1000V
150pF	0.80±0.20 (N)						0.8 ± 0.20 (N)		
180pF									
220pF									
470pF									
680pF									
1nF									
1.5nF									
1.8nF							1.25 ± 0.20 (N)		

尺寸	IM05									
材料	X6S/X6T									
容量/电压	≤6.3V	10V	16V	25V	50V	100V	200-250V	500-630V	1000V	
2.2nF	0.80±0.20 (N)							0.8 ± 0.20 (N)	1.25 ± 0.20 (N)	
2.7nF										
3.3nF										
3.9nF										
4.7nF										
5.6nF										
6.8nF										
10nF										
15nF										
18nF										
22nF										
27nF										
33nF										
47nF										
56nF										
68nF	0.80±0.20 (N)				1.25±0.20 (N)		1.25 ± 0.20 (N)			
100nF										
220nF										
270nF										
330nF										
470nF	1.25±0.20 (N)									
680nF										
1uF										
1.5uF	1.25±0.20 (N)									
2.2uF										
3.3uF	1.25±0.20 (N)									
4.7uF										
6.8uF	1.25±0.20 (N)									
10uF										
22uF	1.25± 0.20 (N)									

备注：1、对应产品设计厚度，单位：mm；“（N）”表示N端头产品，“（A）”表示柔性端头产品
 2、可根据客户的特殊要求设计符合客户需求的产品

尺寸	IM05							
材料	X5R							
容量/电压	≤6.3V	10V	16V	25V	50V	100V	200-250V	500-630V
150pF	0.80±0.20 (A/N)					0.80±0.20 (A/N)	0.80±0.20 (N)	1.25±0.20 (N)
180pF								
220pF								
470pF								
680pF								
1nF								
1.5nF								
1.8nF								
2.2nF								
2.7nF								
3.3nF								
3.9nF								
4.7nF								
5.6nF								
6.8nF								
10nF								
15nF								
18nF								
22nF								
27nF								
33nF								
47nF								
56nF								
68nF								
100nF	0.80±0.20 (N)					1.25±0.20 (N)	1.25±0.20 (N)	
220nF								
270nF								
330nF	1.25±0.20 (N)							
470nF								
680nF								
1uF	1.25±0.20 (N)							
1.5uF								
2.2uF	1.25±0.20 (N)							
3.3uF								
4.7uF	1.25±0.20 (N)							
6.8uF								
10uF	1.25±0.20 (N)							
22uF								

备注：1、对应产品设计厚度，单位：mm；“（N）”表示N端头产品，“（A）”表示柔性端头产品
 2、可根据客户的特殊要求设计符合客户需求的产品

尺寸	IM06											
材料	X7R											
容量/电压	4V	6.3V	10V	16V	25V	50V	100V	200~250V	500~630V	1000V	2000V	2500V
100pF							0.80±0.20 (A/N)	0.80±0.20 (A/N)	0.80±0.20 (A/N)	0.80±0.20 (A/N)	0.80±0.20 (A/N)	1.25±0.20 (N)
120pF												
150pF												
180pF												
220pF												
470pF												
680pF												

尺寸	IM06													
材料	X7R													
容量/电压	4V	6.3V	10V	16V	25V	50V	100V	200~250V	500~630V	1000V	2000V	2500V		
1nF		0.80±0.20 (A/N)					0.80 ± 0.20 (A/N)	0.80 ± 0.20 (A/N)	0.80 ± 0.20 (A/N)	0.80 ± 0.20 (N)	1.25 ± 0.20 (N)	1.25 ± 0.20 (N)	1.25 ± 0.20 (N)	1.25 ± 0.20 (N)
1.5nF														
1.8nF														
2.2nF														
2.7nF														
3.3nF														
3.9nF														
4.7nF														
5.6nF														
6.8nF							0.80 ± 0.20 (A/N)	0.80 ± 0.20 (N)	1.25 ± 0.20 (N)	1.25 ± 0.20 (N)	1.60 ± 0.30 (N)	1.60 ± 0.30 (N)		
10nF														
15nF														
18nF														
22nF														
27nF														
33nF														
47nF		0.80±0.20 (N)	1.25 ± 0.20 (N)	1.60 ± 0.30 (N)	1.60 ± 0.30 (N)	1.60 ± 0.30 (N)	1.60 ± 0.30 (N)							
56nF														
68nF														
100nF														
150nF		0.80±0.20 (N)	1.25 ± 0.20 (N)	1.60 ± 0.30 (N)	1.60 ± 0.30 (N)	1.60 ± 0.30 (N)	1.60 ± 0.30 (N)							
220nF														
270nF		1.25±0.20 (N)	1.60 ± 0.30 (N)	1.60 ± 0.30 (N)	1.60 ± 0.30 (N)	1.60 ± 0.30 (N)	1.60 ± 0.30 (N)							
330nF														
470nF														
680nF														
1uF		1.60±0.30 (N)					1.60 ± 0.30 (N)	1.60 ± 0.30 (N)	1.60 ± 0.30 (N)	1.60 ± 0.30 (N)	1.60 ± 0.30 (N)	1.60 ± 0.30 (N)		
1.5uF														
2.2uF														
3.3uF		1.60±0.30 (N)					1.60 ± 0.30 (N)	1.60 ± 0.30 (N)	1.60 ± 0.30 (N)	1.60 ± 0.30 (N)	1.60 ± 0.30 (N)	1.60 ± 0.30 (N)		
4.7uF														

备注：1、对应产品设计厚度，单位：mm；“（N）”表示N端头产品，“（A）”表示柔性端头产品

2、可根据客户的特殊要求设计符合客户需求的产品

尺寸	IM06											
材料	X7S											
容量/电压	4V	6.3V	10V	16V	25V	50V	100V	200~250V	500~630V	1000V	2000V	2500V
100pF												
120pF												
150pF												
180pF												
220pF										0.80 ± 0.20 (N)		
470pF										0.80 ± 0.20 (N)		
680pF										0.80 ± 0.20 (N)		
1nF										0.80 ± 0.20 (N)	1.25 ± 0.20 (N)	1.25 ± 0.20 (N)
1.5nF										0.80 ± 0.20 (N)		
1.8nF										0.80 ± 0.20 (N)		
2.2nF										0.80 ± 0.20 (N)		
2.7nF										0.80 ± 0.20 (N)		
3.3nF										0.80 ± 0.20 (N)		
3.9nF										0.80 ± 0.20 (N)		
4.7nF										0.80 ± 0.20 (N)		
5.6nF										0.80 ± 0.20 (N)		
6.8nF										0.80 ± 0.20 (N)	1.60 ± 0.30 (N)	
10nF										0.80 ± 0.20 (N)		
15nF										0.80 ± 0.20 (N)		
18nF										0.80 ± 0.20 (N)		
22nF										0.80 ± 0.20 (N)		
27nF										0.80 ± 0.20 (N)		
33nF										0.80 ± 0.20 (N)		
47nF										1.25 ± 0.20 (N)		
56nF										1.25 ± 0.20 (N)		
68nF										1.25 ± 0.20 (N)		
100nF										1.25 ± 0.20 (N)		
150nF										1.25 ± 0.20 (N)		
220nF										1.25 ± 0.20 (N)		
270nF										1.25 ± 0.20 (N)		
330nF										1.25 ± 0.20 (N)		
470nF										1.25 ± 0.20 (N)		
680nF										1.25 ± 0.20 (N)		
1uF										1.60 ± 0.30 (N)		
1.5uF										1.60 ± 0.30 (N)		
2.2uF										1.60 ± 0.30 (N)		
3.3uF										1.60 ± 0.30 (N)		
4.7uF										1.60 ± 0.30 (N)		
6.8uF										1.60 ± 0.30 (N)		

备注：1、对应产品设计厚度，单位：mm；“（N）”表示N端头产品，“（A）”表示柔性端头产品
 2、可根据客户的特殊要求设计符合客户需求的产品

尺寸	IM06											
材料	X7T											
容量/电压	4V	6.3V	10V	16V	25V	50V	100V	200~250V	500~630V	1000V	2000V	2500V
100pF												
120pF												
150pF												
180pF												
220pF												
470pF									0.80 ± 0.20 (N)	0.80 ± 0.20 (N)		
680pF												
1nF											1.25 ± 0.20 (N)	1.25 ± 0.20 (N)
1.5nF												
1.8nF												
2.2nF												
2.7nF												
3.3nF												
3.9nF												
4.7nF												
5.6nF												
6.8nF												
10nF												
15nF												
18nF												
22nF												
27nF												
33nF												
47nF												
56nF												
68nF												
100nF												
150nF												
220nF												
270nF												
330nF												
470nF												
680nF												
1uF												
1.5uF												
2.2uF												
3.3uF												
4.7uF												
6.8uF												
10uF												
22uF												
47uF												
100uF												

备注：1、对应产品设计厚度，单位：mm；“N”表示N端头产品，“A”表示柔性端头产品
 2、可根据客户的特殊要求设计符合客户需求的产品

尺寸	IM06														
材料	X6S														
容量/电压	4V	6.3V	10V	16V	25V	50V	100V	200~250V	500~630V	1000V	2000V				
100pF															
120pF															
150pF															
180pF															
220pF	0.80±0.20 (N)								0.80 ± 0.20 (N)	0.80 ± 0.20 (N)					
470pF															
680pF															
1nF															1.25±0.20 (N)
1.5nF															
1.8nF															
2.2nF															
2.7nF															
3.3nF															
3.9nF															
4.7nF															
5.6nF															
6.8nF															
10nF															
15nF															
18nF															
22nF															
27nF															
33nF															
47nF															
56nF															
68nF															
100nF															
150nF															
220nF															
270nF															
330nF															
470nF															
680nF															
1uF															
1.5uF															
2.2uF															
3.3uF	1.60 ± 0.30 (N)	1.60 ± 0.30 (N)	1.60 ± 0.30 (N)	1.60±0.30 (N)		1.60 ± 0.30 (N)									
4.7uF															
6.8uF															
10uF															
22uF															
47uF															
100uF															

备注：1、对应产品设计厚度，单位：mm；“（N）”表示N端头产品，“（A）”表示柔性端头产品

2、可根据客户的特殊要求设计符合客户需求的产品

尺寸	IM06											
材料	X6T											
容量/电压	4V	6.3V	10V	16V	25V	50V	100V	200~250V	500~630V	1000V	2000V	
100pF												
120pF												
150pF												
180pF												
220pF	0.80±0.20 (N)						0.80 ± 0.20 (N)	0.80 ± 0.20 (N)	0.80 ± 0.20 (N)	0.80 ± 0.20 (N)	0.80 ± 0.20 (N)	1.25±0.20 (N)
470pF												
680pF												
1nF												
1.5nF												
1.8nF												
2.2nF												
2.7nF												
3.3nF												
3.9nF												
4.7nF												
5.6nF												
6.8nF												
10nF	0.80±0.20 (N)						0.80 ± 0.20 (N)	0.80 ± 0.20 (N)	1.25± 0.20 (N)	1.25± 0.20 (N)	1.25±0.20 (N)	
15nF												
18nF												
22nF												
27nF												
33nF												
47nF												
56nF												
68nF												
100nF												
150nF												
220nF												
270nF												
330nF	1.25±0.20 (N)						1.25± 0.20 (N)	1.60 ± 0.30 (N)	1.60 ± 0.30 (N)	1.60±0.30 (N)	1.60±0.30 (N)	
470nF												
680nF												
1uF												
1.5uF												
2.2uF												
3.3uF												
4.7uF												
6.8uF												
10uF												
22uF												
47uF												
100uF												

备注：1、对应产品设计厚度，单位：mm；“（N）”表示N端头产品，“（A）”表示柔性端头产品
 2、可根据客户的特殊要求设计符合客户需求的产品

尺寸	IM06											
材料	X5R											
容量/电压	4V	6.3V	10V	16V	25V	50V	100V	200~250V	500~630V	1000V	2000V	2500V
100pF												
120pF												
150pF												
180pF												
220pF												
470pF										0.80±0.20 (N)		
680pF												
1nF												1.25±0.20 (N)
1.5nF												
1.8nF												
2.2nF												
2.7nF												
3.3nF												
3.9nF												
4.7nF												
5.6nF												
6.8nF												
10nF												
15nF												
18nF												
22nF												
27nF												
33nF												
47nF												
56nF												
68nF												
100nF												
150nF												
220nF												
270nF												
330nF												
470nF												
680nF												
1uF												
1.5uF												
2.2uF												
3.3uF												
4.7uF												
6.8uF												
10uF												
22uF												
47uF												
100uF												

备注：1、对应产品设计厚度，单位：mm；“N”表示N端头产品，“A”表示柔性端头产品
 2、可根据客户的特殊要求设计符合客户需求的产品

尺寸	IM10						
材料	X7R						
容量/电压	25V	50V	100V	200V~250V	500V~630V	1000V	2000V
220pF	1.25±0.30 (N)	1.25±0.30 (N)	1.25±0.30 (N)	1.25±0.30 (N)	1.25±0.30 (N)	1.25±0.30 (N)	
470pF							
680pF							
1nF							
1.5nF							
1.8nF							
2.2nF							
2.7nF							
3.3nF							
3.9nF							
4.7nF							
5.6nF							
6.8nF							
10nF							
15nF							
18nF							
22nF							
27nF							
33nF							
47nF							
56nF							
68nF							
100nF							
150nF							
220nF							
270nF							
330nF							
470nF							
680nF							
1uF	1.60±0.30 (N)	1.60±0.30 (N)	1.60±0.30 (N)	2.00±0.30 (N)	1.60±0.30 (N)	1.60±0.30 (N)	
1.5uF							
2.2uF	2.50±0.30 (N)	2.50±0.30 (N)	2.50±0.30 (N)	2.50±0.30 (N)	2.50±0.30 (N)	2.50±0.30 (N)	
3.3uF							
4.7uF							

备注：1、对应产品设计厚度，单位：mm；“（N）”表示N端头产品，“（A）”表示柔性端头产品
 2、可根据客户的特殊要求设计符合客户需求的产品

尺寸	IM10						
材料	X7S						
容量/电压	25V	50V	100V	200V~250V	500V~630V	1000V	2000V
220pF	1.25±0.30 (N)	1.25±0.30 (N)	1.25±0.30 (N)	1.25±0.30 (N)	1.25±0.30 (N)	1.25±0.30 (N)	
470pF							
680pF							
1nF							
1.5nF							
1.8nF							
2.2nF							
2.7nF							
3.3nF							
3.9nF							

尺寸	IM10						
材料	X7S						
容量/电压	25V	50V	100V	200V~250V	500V~630V	1000V	2000V
4.7nF	1.25±0.30 (N)	1.25±0.30 (N)	1.25±0.30 (N)	1.25±0.30 (N)	1.25±0.30 (N)	1.60±0.30 (N)	1.60±0.30 (N)
5.6nF							
6.8nF							
10nF							
15nF							
18nF							
22nF							
27nF							
33nF							
47nF							
56nF							
68nF							
100nF							
150nF							
220nF							
270nF	1.60±0.30 (N)	2.00±0.30 (N)					
330nF							
470nF							
680nF	1.60±0.30 (N)	2.50±0.30 (N)					
1uF							
1.5uF							
2.2uF	2.50±0.30 (N)						
3.3uF							
4.7uF							

备注：1、对应产品设计厚度，单位：mm；“（N）”表示N端头产品，“（A）”表示柔性端头产品
2、可根据客户的特殊要求设计符合客户需求的产品

尺寸	IM10						
材料	X7T						
容量/电压	25V	50V	100V	200V~250V	500V~630V	1000V	2000V
220pF	1.25±0.30 (N)	1.25±0.30 (N)	1.25±0.30 (N)	1.25±0.30 (N)	1.25±0.30 (N)	1.60±0.30 (N)	1.60±0.30 (N)
470pF							
680pF							
1nF							
1.5nF							
1.8nF							
2.2nF							
2.7nF							
3.3nF							
3.9nF							
4.7nF							
5.6nF							
6.8nF							
10nF							
15nF							
18nF	1.60±0.30 (N)						
22nF							
27nF							
33nF	1.60±0.30 (N)						
47nF							

尺寸	IM10						
材料	X7T						
容量/电压	25V	50V	100V	200V~250V	500V~630V	1000V	2000V
56nF	1.25±0.30 (N)		1.25±0.30 (N)		1.60±0.30 (N)		
68nF							
100nF							
150nF							
220nF							
270nF			2.00±0.30 (N)				
330nF							
470nF							
680nF							
1uF							
1.5uF	1.60±0.30 (N)		2.50±0.30 (N)				
2.2uF							
3.3uF							
4.7uF							
6.8uF							
10uF							

备注：1、对应产品设计厚度，单位：mm；“N”表示N端头产品，“A”表示柔性端头产品
 2、可根据客户的特殊要求设计符合客户需求的产品

尺寸	IM10									
材料	X6S					X6T				
容量/电压	100V	200~250V	500~630V	1000V	2000V	100V	200~250V	500~630V	1000V	2000V
220pF	1.25±0.20 (N)			1.25±0.20 (N)		1.25±0.20 (N)			1.25±0.20 (N)	
470pF										
680pF										
1nF										
1.5nF										
1.8nF										
2.2nF										
2.7nF										
3.3nF										
3.9nF										
4.7nF	1.25±0.20 (N)	1.25±0.20 (N)	1.60±0.30 (N)	1.60±0.30 (N)	1.60±0.30 (N)	1.60±0.30 (N)	1.60±0.30 (N)			
5.6nF										
6.8nF										
10nF										
15nF										
18nF										
22nF										
27nF										
33nF										
47nF										
56nF	1.60±0.30 (N)									
68nF										
100nF										
150nF										
220nF										
270nF										
330nF										
470nF										

尺寸	IM10									
材料	X6S					X6T				
容量/电压	100V	200~250V	500~630V	1000V	2000V	100V	200~250V	500~630V	1000V	2000V
680nF	1.60±0.30					1.60±0.30				
1uF	(N)					(N)				
1.5uF	2.50±0.30									
2.2uF	(N)					2.50±0.30				
3.3uF						(N)				
4.7uF										

备注：1、对应产品设计厚度，单位：mm；“N”表示N端头产品，“A”表示柔性端头产品
 2、可根据客户的特殊要求设计符合客户需求的产品

尺寸	IM10							
材料	X5R							
容量/电压	25V	50V	100V	200V~250V	500V~630V	1000V	2000V	
220pF	1.25±0.30 (N)		1.25±0.30 (N)			1.25±0.30 (N)	1.25±0.30 (N)	
470pF								
680pF								
1nF								
1.5nF								
1.8nF								
2.2nF								
2.7nF								
3.3nF								
3.9nF								
4.7nF								
5.6nF								
6.8nF								
10nF								
15nF								
18nF								
22nF								
27nF								
33nF								
47nF								
56nF								
68nF								
100nF								
150nF								
220nF								
270nF								
330nF								
470nF								
680nF								
1uF	1.60±0.30 (N)		1.60±0.30 (N)			1.60±0.30 (N)	1.60±0.30 (N)	
1.5uF								
2.2uF	2.50±0.30 (N)	2.50±0.30 (N)	2.50±0.30 (N)					
3.3uF								
4.7uF								
6.8uF								
10uF								
22uF								

尺寸	IM08								
材料	X7R								
容量/电压	50V	100V	200-250V	500-630V	1000V	2000V	3000V	4000V	5000V
100pF									
120pF									
150pF									
180pF									
220pF								1.60±0.30 (N)	1.60±0.30 (N)
470pF									
680pF									
1nF									
1.5nF									
1.8nF									
2.2nF									
2.7nF									
3.3nF									
3.9nF									
4.7nF									
5.6nF									
6.8nF		1.60±0.30 (N)	1.60±0.30 (N)						
10nF									
15nF	1.60±0.30 (N)								
18nF									
22nF									
27nF									
33nF									
47nF									
56nF									
68nF									
100nF									
150nF									
220nF									
270nF									
330nF									
470nF									
680nF									
1uF									
1.5uF									
2.2uF									
3.3uF									
4.7uF									

备注：1、对应产品设计厚度，单位：mm；“(N)”表示N端头产品，“(A)”表示柔性端头产品

2、可根据客户的特殊要求设计符合客户需求的产品

尺寸	IM08								
材料	X7S								
容量/电压	50V	100V	200-250V	500-630V	1000V	2000V	3000V	4000V	5000V
100pF									
120pF									
150pF									
180pF									
220pF								1.60±0.30 (N)	1.60±0.30 (N)
470pF									
680pF									
1nF									
1.5nF									
1.8nF									
2.2nF									
2.7nF									
3.3nF									
3.9nF									
4.7nF									
5.6nF									
6.8nF		1.60±0.30 (N)	1.60±0.30 (N)						
10nF									
15nF	1.60±0.30 (N)								
18nF									
22nF									
27nF									
33nF									
47nF									
56nF									
68nF									
100nF									
150nF									
220nF									
270nF									
330nF									
470nF									
680nF									
1uF									
1.5uF									
2.2uF									
3.3uF									
4.7uF									

备注：1、对应产品设计厚度，单位：mm；“（N）”表示N端头产品，“（A）”表示柔性端头产品
 2、可根据客户的特殊要求设计符合客户需求的产品

尺寸	IM08								
材料	X7T								
容量/电压	50V	100V	200-250V	500-630V	1000V	2000V	3000V	4000V	5000V
100pF									
120pF									
150pF									
180pF									
220pF								1.60±0.30 (N)	1.60±0.30 (N)
470pF									
680pF									
1nF									
1.5nF									
1.8nF									
2.2nF									
2.7nF									
3.3nF									
3.9nF									
4.7nF									
5.6nF									
6.8nF									
10nF									
15nF									
18nF									
22nF									
27nF									
33nF									
47nF									
56nF									
68nF									
100nF									
150nF									
220nF									
270nF									
330nF									
470nF									
680nF									
1uF									
1.5uF									
2.2uF									
3.3uF									
4.7uF									

备注：1、对应产品设计厚度，单位：mm；“（N）”表示 N 端头产品，“（A）”表示柔性端头产品

2、可根据客户的特殊要求设计符合客户需求的产品

尺寸	IM08									
材料	X6S					X6T				
容量/电压	500~630V	1000V	2000V	3000V	5000V	500~630V	1000V	2000V	3000V	5000V
100pF										
120pF										
150pF										
180pF										
220pF					1.60±0.30 (N)					1.60±0.30 (N)
470pF										
680pF										
1nF										
1.5nF			1.60±0.30 (N)					1.60±0.30 (N)		
1.8nF										
2.2nF										
2.7nF										
3.3nF	1.60±0.30 (N)									
3.9nF										
4.7nF										
5.6nF										
6.8nF										
10nF										
15nF										
18nF										
22nF										
27nF										
33nF										
47nF	1.60±0.30 (N)					1.60±0.30 (N)				

备注：1、对应产品设计厚度，单位：mm；“N”表示N端头产品，“A”表示柔性端头产品

2、可根据客户的特殊要求设计符合客户需求的产品

尺寸	IM08									
材料	X5R									
容量/电压	50V	100V	200-250V	500-630V	1000V	2000V	3000V	4000V	5000V	
100pF										
120pF										
150pF										
180pF										
220pF										
470pF								1.60±0.30 (N)	1.60±0.30 (N)	
680pF										
1nF	1.60±0.30 (N)	1.60±0.30 (N)	1.60±0.30 (N)	1.60±0.30 (N)		1.60±0.30 (N)	1.60±0.30 (N)			
1.5nF					1.60±0.30 (N)					
1.8nF										
2.2nF										
2.7nF										
3.3nF										
3.9nF										
4.7nF										
5.6nF										

尺寸	IM08								
材料	X5R								
容量/电压	50V	100V	200-250V	500-630V	1000V	2000V	3000V	4000V	5000V
6.8nF	1.60±0.30 (N)	1.60±0.30 (N)	1.60±0.30 (N)	1.60±0.30 (N)	1.60±0.30 (N)	1.60±0.30 (N)			
10nF									
15nF									
18nF									
22nF									
27nF									
33nF									
47nF									
56nF									
68nF									
100nF									
150nF									
220nF									
270nF									
330nF									
470nF									
680nF									
1uF									
1.5uF									
2.2uF									
3.3uF									
4.7uF									

备注：1、对应产品设计厚度，单位：mm；“N”表示N端头产品，“A”表示柔性端头产品
 2、可根据客户的特殊要求设计符合客户需求的产品

尺寸	IM12												
材料	X7R												
容量/电压	50V	100V	200-250V	500-630V	1000V	2000V	3000V	4000V	5000V				
150pF													
180pF													
220pF													
330pF													
470pF	1.60±0.30 (N)				1.60±0.30 (N)	1.60±0.30 (N)	1.60±0.30 (N)	1.60±0.30 (N)					
680pF													
1nF													
1.5nF													
1.8nF													
2.2nF													2.00±0.30 (N)
2.7nF													
3.3nF													
3.9nF													
4.7nF													
5.6nF													
6.8nF							2.50±0.30 (N)						
10nF													
15nF		1.60±0.30 (N)				2.00±0.30 (N)							
18nF													
22nF													

尺寸	IM12											
材料	X7R											
容量/电压	50V	100V	200-250V	500-630V	1000V	2000V	3000V	4000V	5000V			
27nF	1.60±0.30 (N)	1.60±0.30 (N)	1.60±0.30 (N)	1.60±0.30 (N)	1.60±0.30 (N)							
33nF												
47nF												
56nF												
68nF												
100nF												
150nF												
220nF												
270nF												
330nF												
470nF												
680nF												
1uF		2.00±0.30 (N)	2.00±0.30 (N)									
1.5uF												
2.2uF	2.50±0.30 (N)											
3.3uF												
4.7uF												
6.8uF												

备注：1、对应产品设计厚度，单位：mm；“（N）”表示N端头产品，“（A）”表示柔性端头产品

2、可根据客户的特殊要求设计符合客户需求的产品

尺寸	IM12								
材料	X7S								
容量/电压	50V	100V	200-250V	500-630V	1000V	2000V	3000V	4000V	5000V
150pF									
180pF									
220pF									
330pF									
470pF	1.60±0.30 (N)								
680pF									
1nF									
1.5nF									
1.8nF									
2.2nF									
2.7nF									
3.3nF									
3.9nF									
4.7nF									
5.6nF									
6.8nF									
10nF									
15nF									
18nF		1.60±0.30 (N)							
22nF									
27nF									
33nF									

尺寸	IM12									
材料	X7S									
容量/电压	50V	100V	200-250V	500-630V	1000V	2000V	3000V	4000V	5000V	
47nF	1.60±0.30 (N)	1.60±0.30 (N)	1.60±0.30 (N)	1.60±0.30 (N)	2.00±0.30 (N)					
56nF										
68nF										
100nF										
150nF										
220nF						2.00±0.30 (N)				
270nF										
330nF										
470nF					2.00±0.30 (N)					
680nF										
1uF		2.00±0.30 (N)								
1.5uF	2.50±0.30 (N)									
2.2uF										
3.3uF										
4.7uF										
6.8uF										

备注：1、对应产品设计厚度，单位：mm；“（N）”表示N端头产品，“（A）”表示柔性端头产品
 2、可根据客户的特殊要求设计符合客户需求的产品

尺寸	IM12									
材料	X7T									
容量/电压	50V	100V	200-250V	500-630V	1000V	2000V	3000V	4000V	5000V	
150pF										
180pF										
220pF										
330pF										
470pF	1.60±0.30 (N)									
680pF										
1nF										
1.5nF										
1.8nF										
2.2nF							1.60±0.30 (N)			2.00±0.30 (N)
2.7nF										
3.3nF						1.60±0.30 (N)				
3.9nF					1.60±0.30 (N)					
4.7nF										
5.6nF										
6.8nF			1.60±0.30 (N)							
10nF							2.50±0.30 (N)			
15nF						2.00±0.30 (N)				
18nF										
22nF										
27nF		1.60±0.30 (N)								
33nF										
47nF					2.00±0.30 (N)					
56nF										
68nF										
100nF										

尺寸	IM12									
材料	X7T									
容量/电压	50V	100V	200-250V	500-630V	1000V	2000V	3000V	4000V	5000V	
150nF	1.60±0.30 (N)	1.60±0.30 (N)	1.60±0.30 (N)	2.00±0.30 (N)						
220nF										
270nF										
330nF										
470nF										
680nF										
1uF	2.50±0.30 (N)	2.00±0.30 (N)	2.00±0.30 (N)							
1.5uF										
2.2uF										
3.3uF										
4.7uF										
6.8uF										

备注：1、对应产品设计厚度，单位：mm；“（N）”表示N端头产品，“（A）”表示柔性端头产品
 2、可根据客户的特殊要求设计符合客户需求的产品

尺寸	IM12									
材料	X6S									
容量/电压	100V	200~250V	500~630V	1000V	2000V	3000V	5000V			
150pF										
180pF										
220pF										
470pF										
680pF										
1nF										
1.5nF										
1.8nF						1.60±0.30 (N)				
2.2nF							2.00±0.30 (N)			
2.7nF						1.60±0.30 (N)				
3.3nF										
3.9nF										
4.7nF										
5.6nF										
6.8nF						2.50±0.30 (N)				
10nF	1.60±0.30 (N)	1.60±0.30 (N)	1.60±0.30 (N)	1.60±0.30 (N)						
15nF										
18nF										
22nF										
27nF										
33nF										
47nF										
56nF								2.00±0.30 (N)		
68nF										
100nF										
150nF										
220nF			2.00±0.30 (N)							
270nF										
330nF		2.00±0.30 (N)								
470nF										

尺寸	IM12						
材料	X6S						
容量/电压	100V	200~250V	500~630V	1000V	2000V	3000V	5000V
680nF	2.00±0.30 (N)	2.00±0.30 (N)					
1uF							
1.5uF							
2.2uF							

尺寸	IM12									
材料	X6T									
容量/电压	100V	200~250V	500~630V	1000V	2000V	3000V	5000V			
150pF						1.60±0.30 (N)				
180pF										
220pF										
470pF										
680pF		1.60±0.30 (N)	1.60±0.30 (N)	1.60±0.30 (N)	1.60±0.30 (N)	2.50±0.30 (N)				
1nF										
1.5nF										
1.8nF										
2.2nF										
2.7nF										
3.3nF										
3.9nF										
4.7nF										
5.6nF										
6.8nF										
10nF	1.60±0.30 (N)									
15nF										
18nF										
22nF										
27nF										
33nF										
47nF										
56nF										
68nF										
100nF										
150nF										
220nF										
270nF		2.00±0.30 (N)								
330nF										
470nF										
680nF										
1uF	2.00±0.30 (N)									
1.5uF										
2.2uF										

备注：1、对应产品设计厚度，单位：mm；“N”表示N端头产品，“A”表示柔性端头产品
 2、可根据客户的特殊要求设计符合客户需求的产品

尺寸	IM12								
材料	X5R								
容量/电压	50V	100V	200-250V	500-630V	1000V	2000V	3000V	4000V	5000V
150pF									
180pF									
220pF									
330pF									
470pF									
680pF									
1nF									
1.5nF									
1.8nF									
2.2nF									2.00±0.30 (N)
2.7nF									
3.3nF									
3.9nF									
4.7nF									
5.6nF									
6.8nF									
10nF									
15nF	1.60±0.30 (N)								
18nF									
22nF									
27nF									
33nF									
47nF									
56nF									
68nF									
100nF									
150nF									
220nF									
270nF									
330nF									
470nF									
680nF									
1uF									
1.5uF									
2.2uF									
3.3uF									
4.7uF									
6.8uF									

备注：1、对应产品设计厚度，单位：mm；“（N）”表示 N 端头产品，“（A）”表示柔性端头产品
 2、可根据客户的特殊要求设计符合客户需求的产品

材料	COG(NPO)										
尺寸	IM01					IM02					
容量/电压	≤10V	16V	25V	50V	≤10V	16V	25V	50V	100V		
0.1pF	0.3±0.03					0.50±0.05					
0.22pF											
0.3pF											
0.47pF											
3.3pF											
3.6pF											
3.9pF											
4.7pF											
5.0pF											
5.6pF											
6.8pF											
8.0pF											
8.2pF											
10pF											
22pF											
27pF											
33pF											
39pF											
47pF											
56pF											
68pF											
100pF											
120pF											
150pF											
180pF											
220pF											
270pF					0.50±0.05						
330pF											
390pF											
470pF											
560pF											
680pF											
1nF											
1.2nF											
1.5nF											
2.2nF											
2.7nF											
3.3nF											

备注：1、对应产品设计厚度，单位：mm 2、可根据客户的特殊要求设计符合客户需求的产品。

材料	COG(NPO)																	
尺寸	IM03						IM05											
容量/电压	≤10V	16V	25V	50V	100V	200V	≤6.3V	10V	16V	25V	50V	100V	200-250V	500-630V	1000V			
0.1pF	0.80±0.10						0.80±0.20									0.80±0.20	0.80±0.20	1.25 ± 0.20
0.22pF																		
0.3pF																		
0.47pF																		
3.3pF																		
3.6pF																		
3.9pF																		
4.7pF																		
5.0pF																		
5.6pF																		
6.8pF																		
8.0pF																		

材料	COG(NPO)															
尺寸	IM03						IM05									
容量/电压	≤10V	16V	25V	50V	100V	200V	≤6.3V	10V	16V	25V	50V	100V	200-250V	500-630V	1000V	
8.2pF	0.80±0.10						0.80±0.20									1.25 ± 0.20
10pF																
22pF																
27pF																
33pF																
39pF																
47pF																
56pF																
68pF																
100pF																
120pF																
150pF																
180pF																
220pF																
270pF																
330pF																
390pF																
470pF																
560pF	0.80±0.10			0.80±0.20												
680pF																
1nF	0.80±0.10					0.80±0.20									1.25±0.20	
1.2nF																
1.5nF																
2.2nF	0.80±0.20						0.80±0.20									
2.7nF																
3.3nF																

备注：1、对应产品设计厚度，单位：mm 2、可根据客户的特殊要求设计符合客户需求的产品。

材料	COG(NPO)																
尺寸	IM06											IM10					
容量/电压	4V	6.3V	10V	16V	25V	50V	100V	200-250V	500-630V	1000V	2000V	3000V	100V	200-250V	500-630V	1000V	2000V
0.1pF	0.80±0.20											0.80 ± 0.20					1.25 ± 0.20
0.22pF																	
0.3pF																	
0.5pF																	
1.8pF																	
2.0pF																	
8.0pF																	
8.2pF																	
10pF																	
12pF																	
15pF																	
18pF																	
22pF																	
27pF																	
33pF																	
39pF	0.80 ± 0.20											0.80 ± 0.20					1.25 ± 0.20

材料	COG(NPO)																						
尺寸	IM06											IM10											
容量/电压	4V	6.3V	10V	16V	25V	50V	100V	200-250V	500-630V	1000V	2000V	3000V	100V	200-250V	500-630V	1000V	2000V						
47pF	0.80±0.20											1.25 ± 0.20											
56pF																							
68pF																							
82nF																							
100pF																							
120pF																							
150pF																							
180pF																							
220pF																							
270pF																							
300nF																							
330pF								0.80 ± 0.20															
390pF																							
470pF																							
560pF																							
680pF																							
820nF																							
1nF																							
1.2nF																							
1.5nF																							
1.8nF																							
2.2nF																							
2.7nF																							
3.3nF																							
4.7nF																							
6.8nF																							

备注：1、对应产品设计厚度，单位：mm 2、可根据客户的特殊要求设计符合客户需求的产品。

材料	COG(NPO)											
尺寸	IM08					IM12						
容量/电压	500-630V	1000V	2000V	3000V	5000V	100V	200-250V	500-630V	1000V	2000V	3000V	5000V
1pF												
1.2pF												
1.5pF												
1.8pF												
2.0pF												
2.2pF												
3.0pF												
3.3pF												
4.7pF												
5.0pF												
5.6pF												
6.8pF												
8.0pF												
8.2pF												
10pF												
12pF												
15pF												
18pF												

材料	COG(NPO)											
尺寸	IM08					IM12						
容量/电压	500-630V	1000V	2000V	3000V	5000V	100V	200-250V	500-630V	1000V	2000V	3000V	5000V
22pF												1.60 ± 0.30
27pF												
33pF												
39pF												
47pF												
56pF												
68pF												
100pF												
120pF												
150pF												
180pF												
220pF												
270pF												
300pF												
330pF												
390pF												
470pF												
560pF												
680pF												
820pF												
1nF												
1.2nF												
1.5nF												
1.8nF												
2.2nF												
2.7nF												
3.3nF												
3.9nF												
4.7nF												
10nF												

备注：1、对应产品设计厚度，单位：mm 2、可根据客户的特殊要求设计符合客户需求的产品。

◆可靠性测试

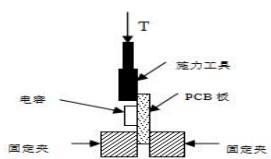
项目	技术规格		测试方法		
1、容量	I类	应符合指定的误差级别	标称容量	测试频率	测试电压
			≤1000pF	1MHz±10%	1.0±0.2Vrms
			> 1000 pF	1KHz±10%	
	II类	应符合指定的误差级别	测试温度: 25°C±3°C C≤10μF: 测试频率: 1KHz±10% 测试电压: 1.0±0.2Vrms C>10μF: 测试频率: 120±24 Hz 测试电压: 0.5±0.1Vrms		
2、绝缘电阻(IR)	I类	C≤10 nF, Ri≥50000MΩ C>10 nF, Ri•CR≥500S	测试电压: Ur≤1000V, 额定电压 Ur>1000V, 1000V 测试时间: 60±5 秒 测试湿度: 20%~75% 测试温度: 25°C±3°C 测试充放电电流: ≤50mA		
	II类	C≤25 nF, Ri≥10000MΩ C>25 nF, Ri•CR≥100S			
		注: S=Q·F			
3、损耗角正切	I类	DF	标称容量	测试频率	测试电压
		≤1/ (400+20C)	Cr<30pF	1MHz±10%	1.0±0.2Vrms
		≤0.1%	Cr≥30pF	(C>1000 pF, 1KHz±10%)	

项目	技术规格							测试方法		
损耗角正切	II 类 Class II	电压	DF (*10 ⁻⁴)	0201	0402	0603	0805	1206 及以上	C≤10μF 测试频率: 1KHz±10% 测试电压: 1.0±0.2Vrms C>10μF 测试频率: 120±24 Hz 测试电压: 0.5±0.1Vrms	
		> 100V	≤250 ≤350	All —	≤0.01μF —	≤0.1μF —	≤0.1μF —	≤0.1μF ≤0.2μF		≤0.68μF ≤1μF
		100V	≤250	—	≤0.0047μF	≤0.1μF	≤0.1μF	—		≤0.68μF
			≤350	—	—	—	—	—		—
			≤500	—	—	—	—	≤1μF		≤1μF
		50V	≤250	—	≤0.01μF	≤0.047μF	—	—		≤0.68μF
			≤350	≤0.001μF	≤0.047μF	≤0.33μF	≤0.47μF	—		—
			≤500	—	≤0.1μF	—	—	—		—
			≤750	—	—	—	≤1μF	≤2.2μF		≤2.2μF
		25V	≤1000	—	—	≤1μF	≤2.2μF	≤4.7 μ F		≤4.7 μ F
			≤250	—	≤0.01μF	≤0.047μF	—	—		≤0.68μF
			≤350	≤0.0033μF	≤0.047μF	≤0.33μF	≤0.47μF	—		—
			≤500	≤0.01μF	≤0.1μF	—	—	—		—
		16V	≤750	—	≤0.22μF	—	≤1μF	≤2.2μF		≤2.2μF
			≤1000	—	—	≤2.2μF	≤10 μ F	≤10μF		≤10μF
			≤250	—	≤0.01μF	≤0.047μF	—	—		≤0.68μF
			≤350	≤0.0033μF	≤0.047μF	≤0.33μF	≤0.47μF	—		—
		≤10V	≤500	≤0.015μF	≤0.1μF	—	—	—		—
			≤750	≤0.047μF	≤0.22μF	—	≤1μF	≤2.2μF		≤2.2μF
			≤1000	≤0.1μF	≤1μF	≤2.2μF	≤10μF	≤10μF		≤10μF
			≤250	—	≤0.01μF	≤0.047μF	—	—		≤0.68μF
		≤10V	≤350	≤0.0033μF	≤0.047μF	≤0.33μF	≤0.47μF	—		—
			≤500	≤0.015μF	≤0.1μF	—	—	—		—
			≤750	≤0.047μF	≤0.22μF	—	≤1μF	≤2.2μF		≤2.2μF
≤1000	≤0.1μF		≤1μF	≤10μF	≤22μF	≤100 μ F	≤100 μ F			

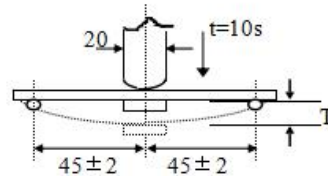
4、介质耐电强度(DWV)	不应有介质被击穿或损伤	Ur<100V	测量电压: I类: 300% Ur II类: 250% Ur 时间: 1~5 秒 充/放电电流: 不应超过 50mA
		100V≤Ur<500V	施加额定电压的 200%, 5 秒, 最大电流不超过 50mA
		500V≤Ur≤1000V	施加额定电压的 150%, 5 秒, 最大电流不超过 50mA
		1000V<Ur≤2000V	施加额定电压的 120%, 5 秒, 最大电流不超过 50mA
		2000V<Ur≤5000V	施加额定电压的 120%, 5 秒, 最大电流不超过 10mA

项目	技术规格		测试方法			
5、温度循环			※预处理（仅针对II类电容器）： 上限类别温度，1小时；恢复：24±1h。 初始测量 循环次数：100次，一个循环分以下4步：			
	项目	I类	II类	阶段	温度（℃）	时间（分钟）
	ΔC/C	≤±2.5%or±0.25pF， 取两者中最大者	±15%	第1步	下限温度 (C0G/X7R/X7S/X7T /X6S/X6T/X5R:-55)	30
	DF	同初始标准		第2步	常温 (+20)	2-3
	IR	同初始标准		第3步	上限温度 (C0G/X7R/X7S/X7T: +125 X5R:+85 X6S/X6T:+105)	30
	外观：无可见损伤			第4步	常温 (+20)	2-3
			试验后放置（恢复）时间：24±2h			
6、破坏性物理分析	无缺陷或异常		按照 EIA-469			
7、外观	无可见损伤		目视检查			
8、尺寸	在规定尺寸范围内		使用卡尺			

项目	技术规格	测试方法															
9、耐湿负荷	<table border="1"> <tr> <td data-bbox="300 253 384 360">$\Delta C/C$</td> <td colspan="2" data-bbox="384 253 810 360">I类: $\pm 7.5\%$或$\pm 0.75\text{pF}$,取两者之中较大者 II类: $\leq \pm 12.5\%$</td> </tr> <tr> <td data-bbox="300 360 384 416">DF</td> <td colspan="2" data-bbox="384 360 810 416">≤ 2 倍初始标准</td> </tr> <tr> <td data-bbox="300 416 384 633" rowspan="2">IR</td> <td data-bbox="384 416 480 524">I类 Class I</td> <td data-bbox="480 416 810 524">$R_i \geq 5000\text{M}\Omega$ 或 $R_i \cdot C_R \geq 50\text{S}$ 取两者之中较小者.</td> </tr> <tr> <td data-bbox="384 524 480 633">II类 Class II</td> <td data-bbox="480 524 810 633">$R_i \geq 1000\text{M}\Omega$ 或 $R_i \cdot C_R \geq 10\text{S}$ 取两者之中较小者.</td> </tr> <tr> <td colspan="3" data-bbox="300 633 810 701">外观: 无损伤</td> </tr> </table>	$\Delta C/C$	I类: $\pm 7.5\%$ 或 $\pm 0.75\text{pF}$,取两者之中较大者 II类: $\leq \pm 12.5\%$		DF	≤ 2 倍初始标准		IR	I类 Class I	$R_i \geq 5000\text{M}\Omega$ 或 $R_i \cdot C_R \geq 50\text{S}$ 取两者之中较小者.	II类 Class II	$R_i \geq 1000\text{M}\Omega$ 或 $R_i \cdot C_R \geq 10\text{S}$ 取两者之中较小者.	外观: 无损伤			<p>※预处理（仅针对II类电容器）： 在 $140^\circ\text{C} \sim 150^\circ\text{C}$ 下预热 $1\text{h} \pm 10\text{min}$ 后，在室温下放置 $24 \pm 2\text{h}$。 温度: $40 \pm 2^\circ\text{C}$ 湿度: $90 \sim 95\% \text{RH}$ 电压： $U_r < 1000\text{V}$: 额定电压 $U_r \geq 1000\text{V}$: 1000V 时间: 500 小时 在实验结束后，$0201 \geq 47\text{nF}$、$0402 \geq 37\text{nF}$、$0603 \geq 1\mu\text{F}$、$0805 \geq 4.7\mu\text{F}$、$1206 \geq 10\mu\text{F}$ 的产品在 150°C 温度下，保持 1h 后，再放置 $24 \pm 2\text{h}$ 后再测试电性能。</p>	
$\Delta C/C$	I类: $\pm 7.5\%$ 或 $\pm 0.75\text{pF}$,取两者之中较大者 II类: $\leq \pm 12.5\%$																
DF	≤ 2 倍初始标准																
IR	I类 Class I	$R_i \geq 5000\text{M}\Omega$ 或 $R_i \cdot C_R \geq 50\text{S}$ 取两者之中较小者.															
	II类 Class II	$R_i \geq 1000\text{M}\Omega$ 或 $R_i \cdot C_R \geq 10\text{S}$ 取两者之中较小者.															
外观: 无损伤																	
11、振动	<table border="1"> <thead> <tr> <th data-bbox="300 981 459 1048">项目</th> <th data-bbox="459 981 703 1048">I类</th> <th data-bbox="703 981 810 1048">II类</th> </tr> </thead> <tbody> <tr> <td data-bbox="300 1048 459 1178">$\Delta C/C$</td> <td data-bbox="459 1048 703 1178">$\leq \pm 2.5\%$或$\pm 0.25\text{pF}$， 取两者中最大者</td> <td data-bbox="703 1048 810 1178">$\leq \pm 10\%$</td> </tr> <tr> <td data-bbox="300 1178 459 1245">DF</td> <td colspan="2" data-bbox="459 1178 810 1245">同初始标准</td> </tr> <tr> <td data-bbox="300 1245 459 1312">IR</td> <td colspan="2" data-bbox="459 1245 810 1312">同初始标准</td> </tr> <tr> <td data-bbox="300 1312 459 1379">外观</td> <td colspan="2" data-bbox="459 1312 810 1379">无可见损伤</td> </tr> </tbody> </table>	项目	I类	II类	$\Delta C/C$	$\leq \pm 2.5\%$ 或 $\pm 0.25\text{pF}$ ， 取两者中最大者	$\leq \pm 10\%$	DF	同初始标准		IR	同初始标准		外观	无可见损伤		<p>5g 的力 20 分钟，三个方向每个方向 12 个循环。 注意：使用 8"X5" 印刷线路板，.031"厚，在长的一边有 7 个固定点，在对面的边的角有 2 个固定点。产品在距离固定点 2" 内安装。测试频率从 10-2000 赫兹。</p>
项目	I类	II类															
$\Delta C/C$	$\leq \pm 2.5\%$ 或 $\pm 0.25\text{pF}$ ， 取两者中最大者	$\leq \pm 10\%$															
DF	同初始标准																
IR	同初始标准																
外观	无可见损伤																

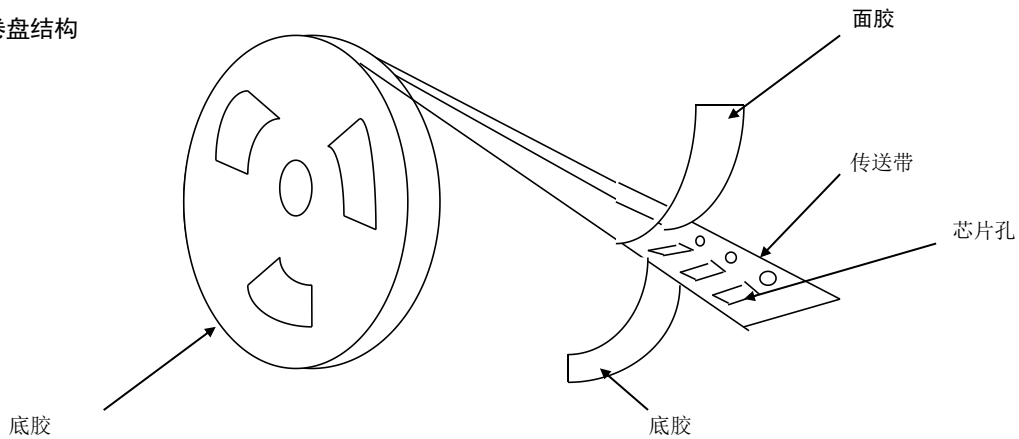
项目	技术规格	测试方法																																													
12、寿命试验	<table border="1" style="width: 100%;"> <tr> <td style="width: 15%; text-align: center;">ΔC/C</td> <td>I类: ≤±3%或±0.3pF 取两者之中较大者 ≤±3%或±0.3pF, II类: ≤±20%</td> </tr> <tr> <td style="text-align: center;">DF</td> <td>小于2倍初始标准</td> </tr> <tr> <td style="text-align: center;">IR</td> <td>I类: $R_i \geq 4000M\Omega$ 或 $R_i \cdot C_R \geq 10S$ 取两者之中较小者. II类: $R_i \geq 2000M\Omega$ 或 $R_i \cdot C_R \geq 50S$ 取两者之中较小者.</td> </tr> <tr> <td colspan="2">外观: 无损伤</td> </tr> </table>	ΔC/C	I类: ≤±3%或±0.3pF 取两者之中较大者 ≤±3%或±0.3pF, II类: ≤±20%	DF	小于2倍初始标准	IR	I类: $R_i \geq 4000M\Omega$ 或 $R_i \cdot C_R \geq 10S$ 取两者之中较小者. II类: $R_i \geq 2000M\Omega$ 或 $R_i \cdot C_R \geq 50S$ 取两者之中较小者.	外观: 无损伤		<p>※预处理（仅针对II类电容器）： 在 140°C~150°C下预热 1h±10min 后，在室温下放置 24±2h。</p> <table border="1" style="width: 100%;"> <tr> <td style="width: 15%;">额定电压</td> <td style="width: 15%;">Ur<100V (除表1外)</td> <td style="width: 15%;">100V ≤Ur≤200V</td> <td style="width: 15%;">250V <Ur≤500V</td> <td style="width: 15%;">Ur > 500V</td> </tr> <tr> <td>试验电压</td> <td>2Ur</td> <td>1.5Ur</td> <td>1.3Ur</td> <td>1.2Ur</td> </tr> <tr> <td>试验时间</td> <td colspan="4">1000H</td> </tr> <tr> <td>试验温度</td> <td colspan="4">125°C (C0G、X7R、X7S) 85°C (X5R) 105°C (X6S、X6T)</td> </tr> <tr> <td>其他</td> <td colspan="4"> 充电电流: 不应超过 50mA 试验后放置条件: II类需在 150°C温度下, 保持 1h±10min 试验后放置时间: 24 小时 (I类), 或 48 小时 (II类)。 </td> </tr> </table> <p>表 1(table 1):Ur<100V</p> <table border="1" style="width: 100%;"> <thead> <tr> <th>容量</th> <th>试验电压</th> <th>容量</th> <th>试验电压</th> </tr> </thead> <tbody> <tr> <td>0201≥10nF</td> <td rowspan="3" style="text-align: center;">1.5Ur</td> <td>0805≥0.47uF</td> <td rowspan="3" style="text-align: center;">1.5Ur</td> </tr> <tr> <td>0402≥47nF</td> <td>1206≥1uF</td> </tr> <tr> <td>0603≥220nF</td> <td>1210≥1uF</td> </tr> </tbody> </table> <p>在实验结束后, 0201≥47nF、0402≥37nF、0603≥1uF、0805≥4.7uF、1206≥10uF 的产品在 150.°C温度下, 保持 1h 后, 再放置 24±2h 后再测试电性能.</p>	额定电压	Ur<100V (除表1外)	100V ≤Ur≤200V	250V <Ur≤500V	Ur > 500V	试验电压	2Ur	1.5Ur	1.3Ur	1.2Ur	试验时间	1000H				试验温度	125°C (C0G、X7R、X7S) 85°C (X5R) 105°C (X6S、X6T)				其他	充电电流: 不应超过 50mA 试验后放置条件: II类需在 150°C温度下, 保持 1h±10min 试验后放置时间: 24 小时 (I类), 或 48 小时 (II类)。				容量	试验电压	容量	试验电压	0201≥10nF	1.5Ur	0805≥0.47uF	1.5Ur	0402≥47nF	1206≥1uF	0603≥220nF	1210≥1uF
ΔC/C	I类: ≤±3%或±0.3pF 取两者之中较大者 ≤±3%或±0.3pF, II类: ≤±20%																																														
DF	小于2倍初始标准																																														
IR	I类: $R_i \geq 4000M\Omega$ 或 $R_i \cdot C_R \geq 10S$ 取两者之中较小者. II类: $R_i \geq 2000M\Omega$ 或 $R_i \cdot C_R \geq 50S$ 取两者之中较小者.																																														
外观: 无损伤																																															
额定电压	Ur<100V (除表1外)	100V ≤Ur≤200V	250V <Ur≤500V	Ur > 500V																																											
试验电压	2Ur	1.5Ur	1.3Ur	1.2Ur																																											
试验时间	1000H																																														
试验温度	125°C (C0G、X7R、X7S) 85°C (X5R) 105°C (X6S、X6T)																																														
其他	充电电流: 不应超过 50mA 试验后放置条件: II类需在 150°C温度下, 保持 1h±10min 试验后放置时间: 24 小时 (I类), 或 48 小时 (II类)。																																														
容量	试验电压	容量	试验电压																																												
0201≥10nF	1.5Ur	0805≥0.47uF	1.5Ur																																												
0402≥47nF		1206≥1uF																																													
0603≥220nF		1210≥1uF																																													
13、端头结合强度	外观无可见损伤	<p>如图所示: 慢慢施加一个 T 的力到电容侧面瓷体上, 并保持 60+1 秒。</p> <table border="1" style="width: 100%;"> <tr> <th>规格</th> <th>施加力 T</th> </tr> <tr> <td><IM03</td> <td>2N</td> </tr> <tr> <td>≥IM03</td> <td>5N</td> </tr> </table> 	规格	施加力 T	<IM03	2N	≥IM03	5N																																							
规格	施加力 T																																														
<IM03	2N																																														
≥IM03	5N																																														

项目	技术规格			测试方法
14、可焊性	上锡率应大于 95% 外观：无可见损伤。			将电容在 80~120°C 的温度下预热 10~30 秒。
				有铅焊料：(Sn/Pb: 63/37) 浸锡温度：235±5°C 浸锡时间：2±0.5s
15、耐焊接热 t	项目	I 类	II 类	将电容在 100~200°C 的温度下预热 60-120 秒。 浸锡温度：265±5°C； 浸锡时间：10±1s 然后取出溶剂清洗干净,在 10 倍以上的显微镜底下观察。 试验后放置时间：24±2h
	ΔC/C	≤±2.5%或±0.25pF, 取较大值	±15%	
	DF	同初始标准		
	IR	同初始标准		
	外观：无可见损伤 上锡率：≥95%			
16、抗弯曲强度	项目	I 类	II 类	试验基板：PCB 弯曲深度：T=1mm (N 端头) 弯曲深度：T=3mm (A 端头) 施压速度：1mm/sec.; 单位：mm 保持时间：60 s 应在弯曲状态下进行测量
	ΔC/C	≤±5%或±0.5pF,取两者之中较大者。	±10%	
	DF	同初始标准		
	IR	同初始标准		
	外观：无损伤			

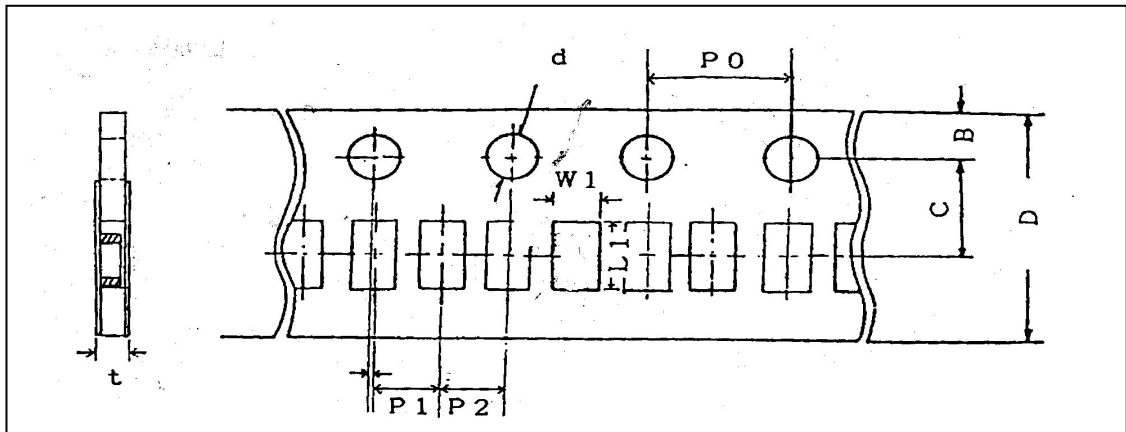


◆包装

* 纸带卷盘结构



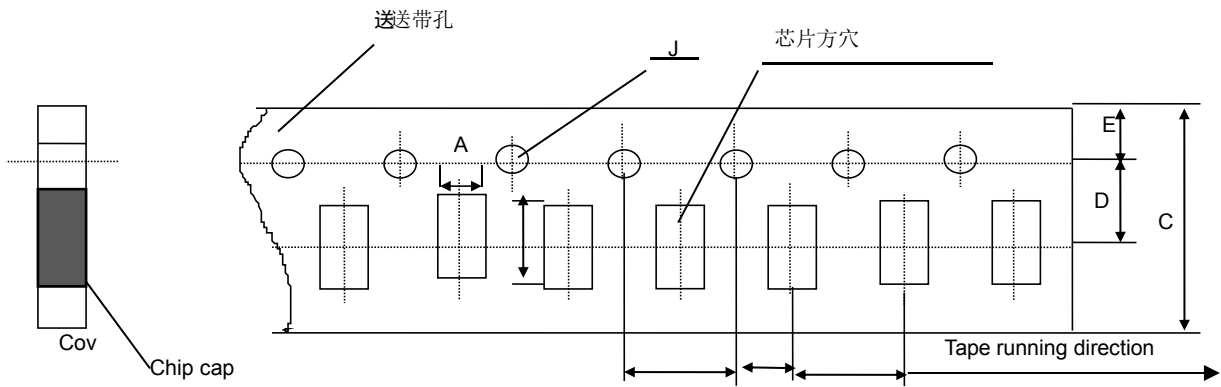
※ 适合 'IM01, IM02' 纸带编带尺寸大小



Unit: mm

代号 纸带规格	W1	L1	D	C	B	P1	P2	P0	d	t
IM01	0.37± 0.10	0.67±0.1 0	8.00± 0.10	3.50± 0.05	1.75± 0.10	2.00± 0.05	2.00± 0.05	4.00±0. 10	1.50 -0/+0.10	0.80 Below
IM02	0.65± 0.10	1.15± 0.10	8.00± 0.10	3.50± 0.05	1.75± 0.10	2.00± 0.05	2.00± 0.05	4.00±0. 10	1.50 -0/+0.10	0.80 Below

※ 适合 'IM03, IM05, IM06' 常规尺寸产品的纸带尺寸

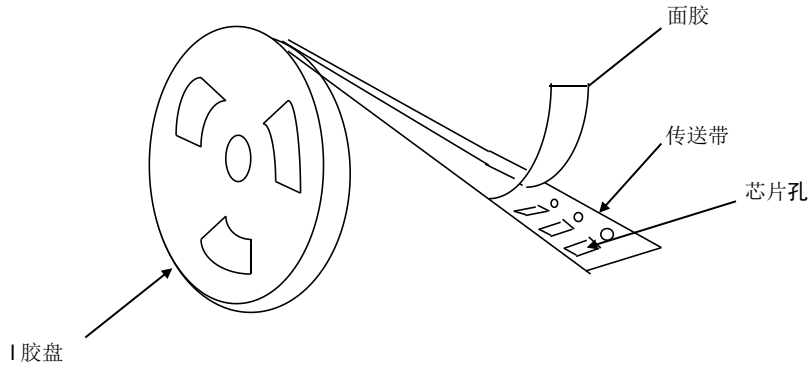


Unit: mm

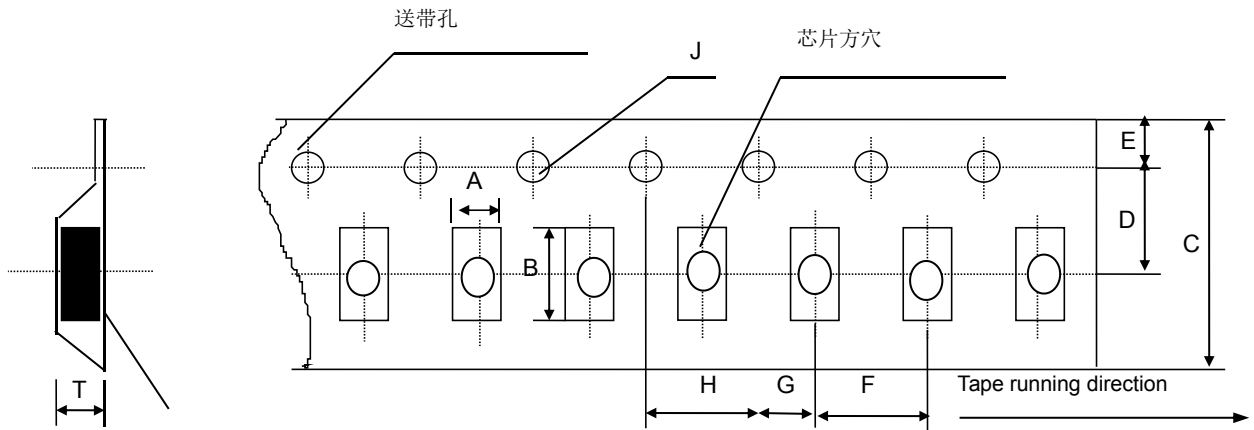
代号 纸带规格	I	B	C	D*	E	F	G*	H	J	T
IM03	1.10 ±0.10	1.90 ±0.10	8.00 ±0.10	3.50 ±0.05	1.75 ±0.10	4.00 ±0.10	2.00 ±0.10	4.00 ±0.10	1.50 -0/+0.10	1.10 Max
IM05	1.45 ±0.15	2.30 ±0.15	8.0 ±0.15	3.50 ±0.05	1.75 ±0.10	4.00 ±0.10	2.00 ±0.10	4.00 ±0.10	1.50 -0/+0.10	1.10 Max
IM06	1.80 ±0.20	3.40 ±0.20	8.00 ±0.20	3.50 ±0.05	1.75 ±0.10	4.00 ±0.10	2.00 ±0.10	4.00 ±0.10	1.50 -0/+0.10	1.10 Max

注意：*表示此处对尺寸的要求非常精确。

* 塑胶卷盘结构



※ 塑胶带尺寸结构(适合 'IM05~IM12' 型产品)

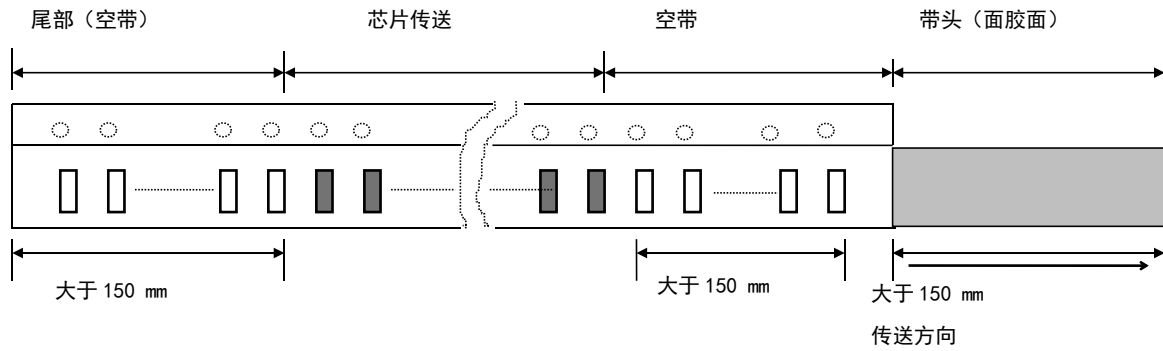


Unit: mm

代号 规格	I	B	C	D*	E	F	G*	H	J	T
IM05	1.55 ± 0.20	2.35 ± 0.20	8.00 ± 0.20	3.50 ± 0.05	1.75 ± 0.10	4.00 ± 0.10	2.00 ± 0.10	4.00 ± 0.10	1.50 -0/+0.10	1.50 Max
IM06	1.95 ± 0.20	3.60 ± 0.20	8.00 ± 0.20	3.50 ± 0.05	1.75 ± 0.10	4.00 ± 0.10	2.00 ± 0.10	4.00 ± 0.1	1.50 -0/+0.10	1.85 Max
IM10	2.70 ± 0.10	3.42 ± 0.10	8.00 ± 0.10	3.50 ± 0.05	1.75 ± 0.10	4.00 ± 0.10	2.00 ± 0.05	4.00 ± 0.10	1.55 -0/+0.10	3.2 Max
IM08	2.20 ± 0.10	4.95 ± 0.10	12.00 ± 0.10	5.50 ± 0.05	1.75 ± 0.10	4.00 ± 0.10	2.00 ± 0.05	4.00 ± 0.10	1.50 -0/+0.10	3.0 Max
IM12	3.66 ± 0.10	4.95 ± 0.10	12.00 ± 0.10	5.50 ± 0.05	1.75 ± 0.10	8.00 ± 0.10	2.00 ± 0.05	4.00 ± 0.10	1.55 -0/+0.10	4.0 Max

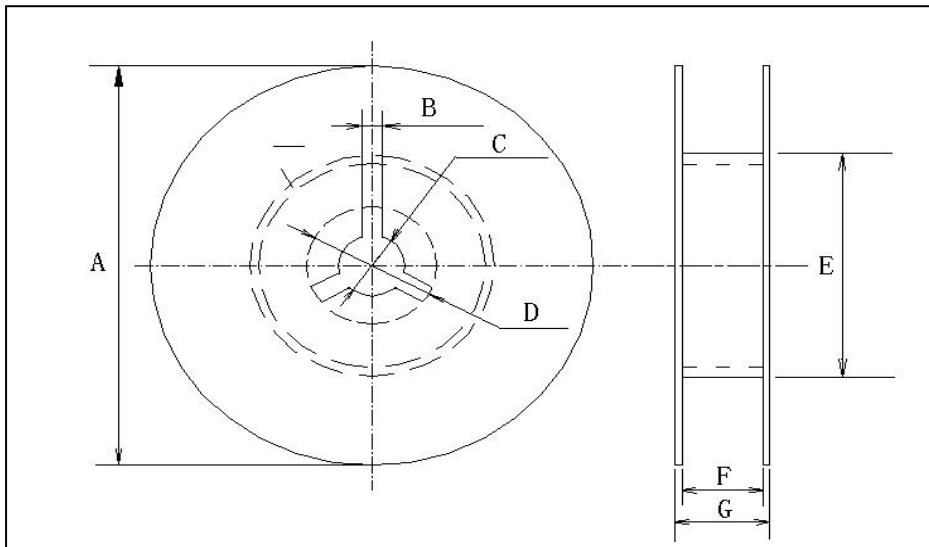
备注：*表示此处对尺寸的要求非常精确。

* 传送带的前后结构



* 卷盘尺寸

s (unit: mm)



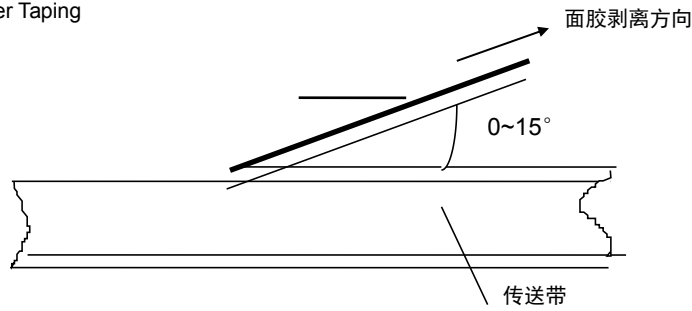
* 尺寸代码

卷盘型号	I	B	C	D	E	F	G
7' REEL	$\Phi 178 \pm 20$	3.0	$\Phi 13 \pm 0.5$	$\Phi 21 \pm 0.8$	$\Phi 50$ 或更大	100 ± 1.5	12mlx

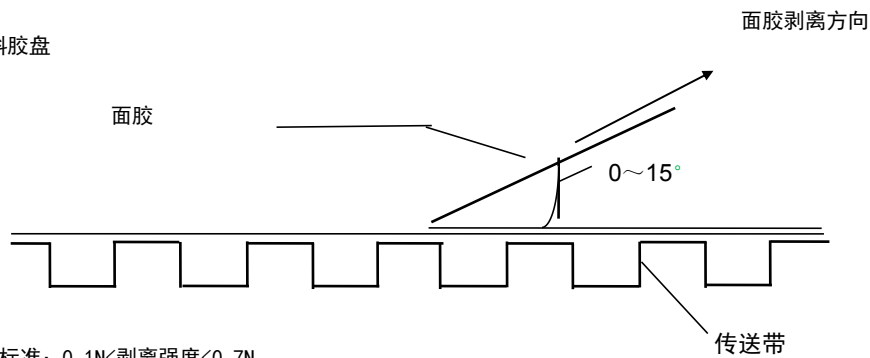
* 关于卷带的说明

※ 面胶剥离强度

(I) 纸带 Paper Taping



(II) 塑料胶盘


 标准: $0.1N < \text{剥离强度} < 0.7N$

在剥离时, 纸带不能有纸碎, 也不能粘在底、面胶上。

※ 塑料盒散包装

单位 (unit) :mm

代号	I	B	T	C	D	E
尺寸	6.80±0.10	8.80±1.00	12.00±0.10	15.00+0.10/-0	2.00+0/-0.10	4.70±0.10
代号	F	W	G	H	L	I
尺寸	31.50+0.20/-0	36.00+0/-0.20	19.00±0.35	7.00±0.35	110.00±0.70	5.00±0.35

※ 包装数量

尺寸 (SIZE)	包装形式和数量			
	纸带卷盘 (PT)	胶带卷盘 (ET)	塑料盒散装 (BC)	一般散装 (BP)
IM01	15000	-----	20000	5000
IM02	10000	-----	20000	5000
IM03	4000	-----	15000	5000
IM05	4000	3000	10000	5000
IM06	4000	T≤1.35mm 3000 T>1.35mm 2000	5000	5000
IM10	-----	T≤1.80mm 2000 T>1.80mm 1000	-----	2000
IM08	-----	2000	-----	2000
IM12	-----	T≤1.85mm 1000 T>1.85mm 500	-----	2000

注意: 包装的形式和数量可根据客户的要求来定。

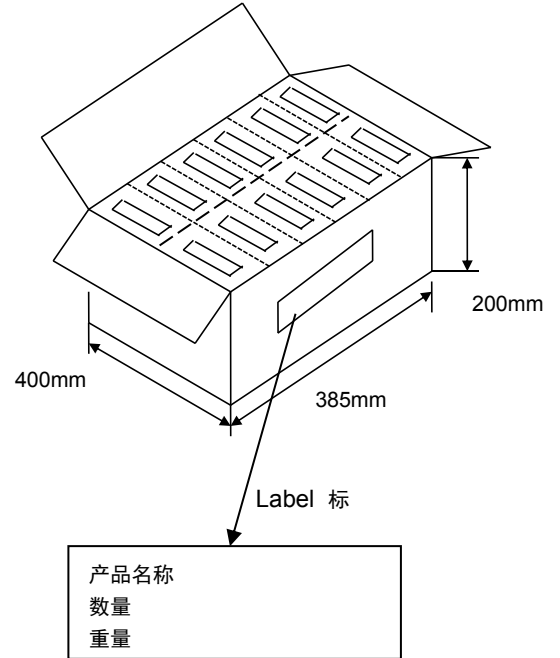
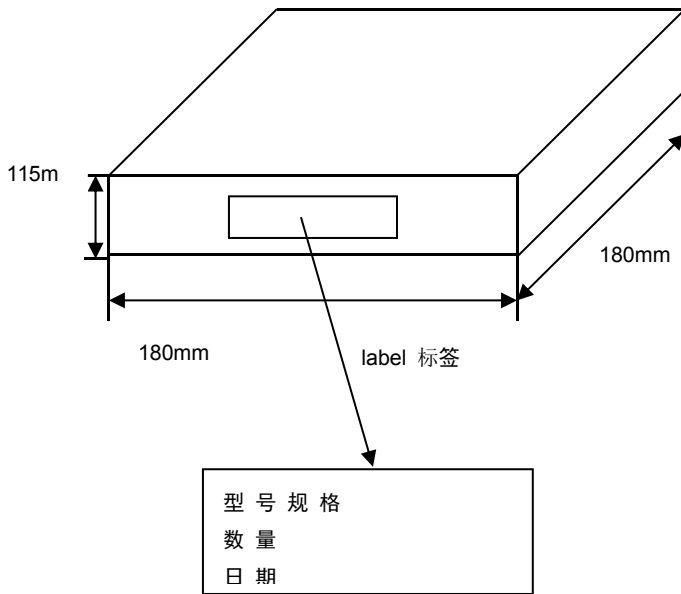
* 外包装

小包装

大包装

数量：10 卷

数量：6 盒



◆储存方法

* 确保芯片可焊性良好的贮存期限为 12 个月(在包装好已交付的情况下)。

* 储存条件:

储存温度 5~40℃

储存相对湿度 20~70%

◆使用前的注意事项

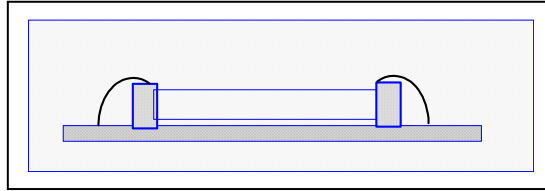
多层片式瓷介电容器 (MLCC) 在短路或开路的电路中都有可能失效, 在超出本承诺书或相关说明书中所述使用频率的恶劣工作环境, 或外界机械力超压作用下, 电容芯片都有可能着火、燃烧甚至爆炸, 所以在使用的时候, 首先应考虑按本承诺书的有关说明来进行, 如有不明之处, 请联系我们技术部、品管部或生产部.

* 焊接的条件与相关图表

为避免因温度的突然变化而引起的芯片开裂或局部爆炸的现象发生, 请按有关温度曲线图表来进行。(请参考附页中的图表)

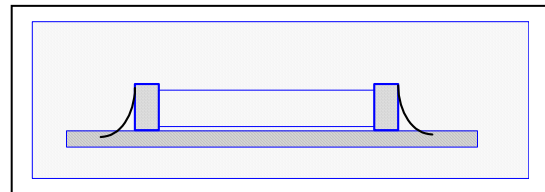
* 适量的焊料

焊料过多



这样会因端头压力过大而
可能引起芯片受损

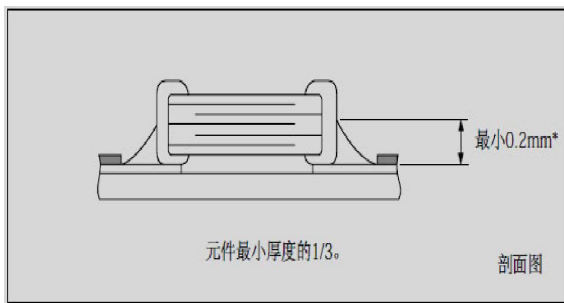
焊料太少



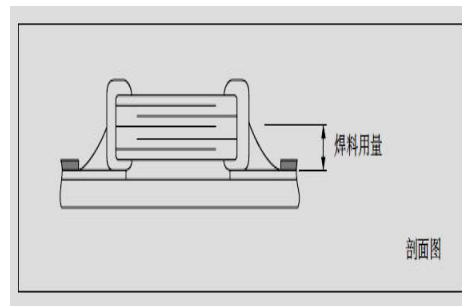
固定力量不足, 可能会引起电
容芯片与线路接触不良

* 推荐焊料用量

4.1 回流焊接的最佳焊料用量



4.2 使用烙铁返修时的最佳焊料量



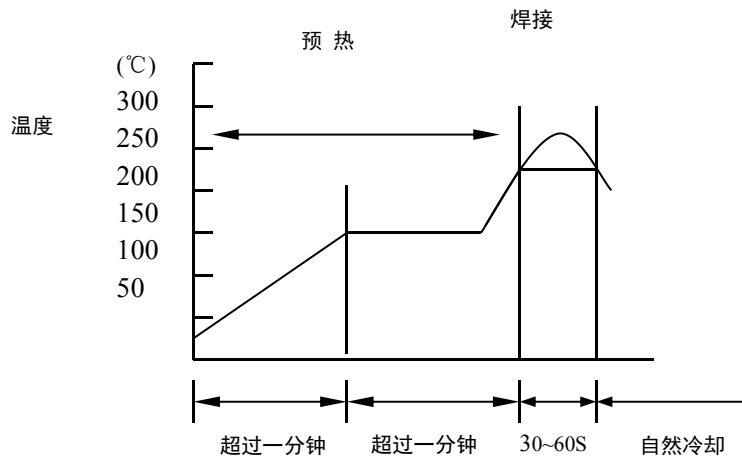
◆推荐焊接方式

规格尺寸	温度特性	额定电压	容量范围	焊接方式
IM01	C0G	/	/	R
	X7R/X5R/X7S/X6S/X6T/X7T	/	/	R
IM02	NPO	/		R
	X7R/X5R/X7S/X6S/X6T/X7T	/		R
IM03	NPO	/		R
	X7R/X5R/X7S/X6S/X6T/X7T	/	$C \geq 1 \mu F$	R
			$C < 1 \mu F$	R
IM05	NPO	/	/	R
	X7R/X5R/X7S/X6S/X6T/X7T	/	$C \geq 4.7 \mu F$	R
			$C < 4.7 \mu F$	R
IM06	NPO	/	/	R
	X7R/X5R/X7S/X6S/X6T/X7T	/	$C \geq 10 \mu F$	R
			$C < 10 \mu F$	R
$\geq IM10$	NPO	/	/	R
	X7R/X5R/X7S/X6S/X6T/X7T	/	/	R

焊接方式：R—回流焊

◆推荐焊接温度曲线图

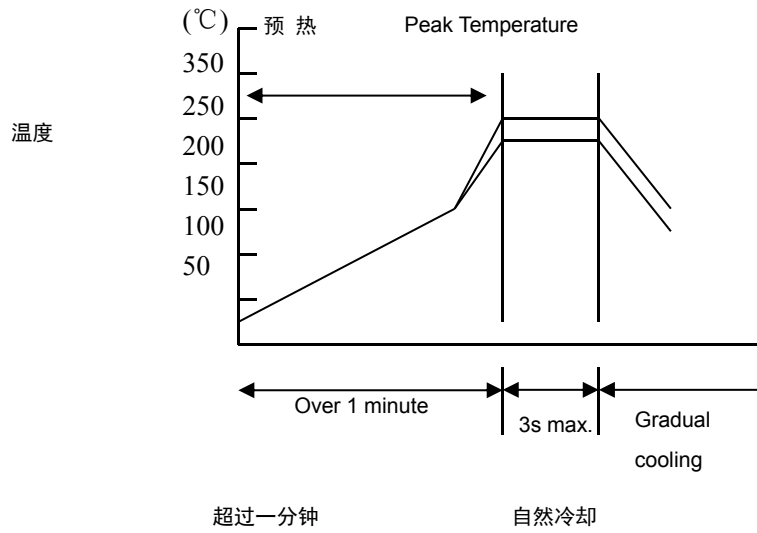
* 回流焊接



	Pb-Sn 焊接	无铅焊接
尖峰温度	230°C~250°C	240°C~260°C

 在预热时，请将焊接温度与芯片表面温度之间的温差维持在 $T \leq 150^\circ C$ 。

* 手工焊接



条件 Conditions:

烙铁头温度	烙铁功率	烙铁头直径	焊接时间	锡膏量	限制条件
最高 350°C	最大 20W	建议 1mm	最长 3s	≤1/2 芯片厚度	请勿使用烙铁头直接接触陶瓷元件

* 备注：产品规格书仅供设计选型参考用，不作为交货依据。

单击下面可查看定价，库存，交付和生命周期等信息

[>>FH\(风华高科\)](#)