



**REV.NO.:0**

**承 认 书**  
**SPECIFICATION FOR APPROVAL**

**ROHS**

|                        |                  |  |
|------------------------|------------------|--|
| 品 名<br>Part Name       | INDUCTOR         |  |
| 风华规格<br>FH. PartNumber | VLU0810-471K     |  |
| 客户料号<br>Part NO.       |                  |  |
| 规格书编号<br>Document NO.  | VLU0810-YH160205 |  |

请客户承认后回签本公司  
Please return one copy after approved

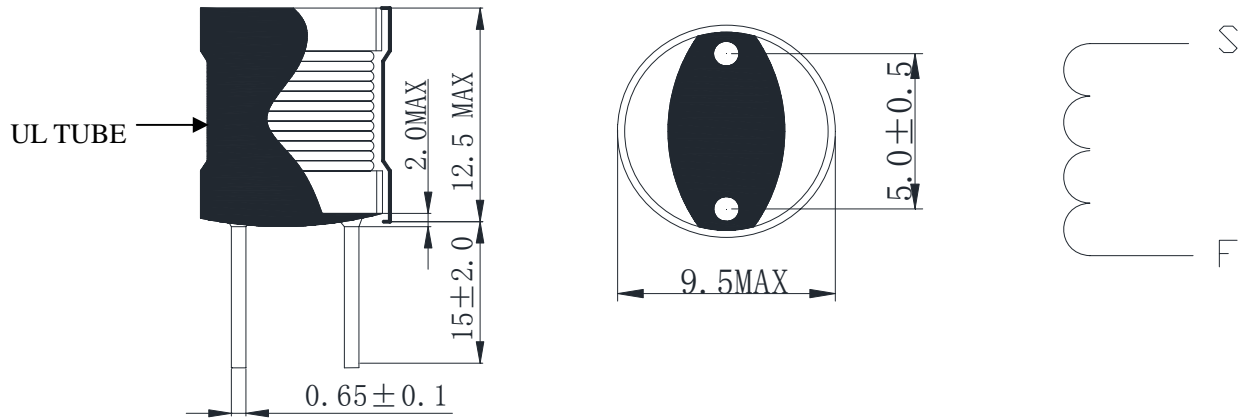
**变更记录表**  
**Alter Record**

| 版本<br>REV. | 修改内容<br>Change Description | 日期<br>Date | 修改人<br>Drafted By | 审核<br>Checked By | 批准<br>Approved By |
|------------|----------------------------|------------|-------------------|------------------|-------------------|
| 0          | 出图                         | 2016-5-5   |                   |                  |                   |
|            |                            |            |                   |                  |                   |
|            |                            |            |                   |                  |                   |
|            |                            |            |                   |                  |                   |
|            |                            |            |                   |                  |                   |

广东风华高新科技股份有限公司  
 FENGHUA ADVANCED TECHNOLOGY (HOLDING) CO., LTD.  
 地址：广东省肇庆市风华路风华工业园 6 号楼 3  
 楼电感分公司。  
 Tel:0758-6923466  
 Fax:0758-2223674-8014  
 E-mail:dg@fenghua-yuehua.com

|                |               |                |
|----------------|---------------|----------------|
| 拟制<br>Designer | 审核<br>Checker | 批准<br>Approver |
| 侯庆穆            | 李荣浩           | 李有敏            |

## 1. DIMENSION AND WINDING / 卷线规格和外观寸法图 [单位 mm]



## 2. WINDING SPEC. / 卷线规格

| COIL / 线圈 | WIRE / 线材        | URNS / 圈数    |
|-----------|------------------|--------------|
| N1        | 2UEW $\phi$ 0.25 | 117.5T (ref) |

## 3. ELECTRICAL CHARACTERISTICS / 电气特性

| ITEM / 项目             | PIN NO. / 测定端子 | SPEC. / 规格              | CONDITION • EQUIPMENT / 测定器 • 条件                  |  |
|-----------------------|----------------|-------------------------|---|--|
| INDUCTANCE<br>电感      | S--F           | 470 $\mu$ H $\pm$ 10%   | MICROTEST 6377+6220 or EQUIVALENT<br>(f=1KHz, 1V) |  |
| RATED CURRENT<br>额定电流 | S--F           | $\Delta L/L \leq -10\%$ | 0.6A MAX  | MICROTEST 6377+6220 or EQUIVALENT<br>1kHz, 1V, at 25°C |
| DC R<br>电阻            | S--F           | 0.94 $\Omega$ MAX       | CH3205 25°C or EQUIVALENT                         |  |

## 4. MATERIAL LIST / 材料明细表

| NO | COMPONENT<br>部品名 | MATERIAL<br>材质                     | MATERIAL SPEC.<br>材料规格                          |
|----|------------------|------------------------------------|---|
| 1  | CORE<br>磁芯       | FERRITE<br>铁氧体                     | SR60 DRW8*10FSO C4.0 E6.0 P5.0<br>or EQUIVALENT |
| 2  | WIRE<br>线材       | POLYURETHANE<br>COPPER<br>聚氨酯甲酸酯铜线 | 2UEW $\phi$ 0.25mm                              |
| 3  | UL TUBE<br>UL 套管 | PYROCONDENSATION<br>TUBE<br>热缩套管   | $\phi$ 9 mm                                     |
| 4  | ADHESIVE<br>粘合剂  | EPOXY<br>环氧树脂                      | FK661-506<br>OR EQUIVALENT                      |



广东风华高新科技股份有限公司  
FENGHUA ADVANCED TECHNOLOGY (HOLDING) CO., LTD.

MODEL NO. : VLU0810-471K

PART NO. :

PART NAME : INDUCTOR

DESIGNER: 侯庆穆

CHECKER: 李荣浩

APPROVER: 李有敏

单击下面可查看定价，库存，交付和生命周期等信息

[>>FH\(风华高科\)](#)