

Fortior Tech

FU6811

**MCU Embedded and
Configurable 3-Phase BLDC
Motor Controller**

Datasheet

目 录

1	系统介绍	3
1.1	概述.....	3
1.2	特性.....	3
1.3	功能框图.....	4
2	引脚定义与封装	5
2.1	FU6811 引脚列表.....	5
2.2	FU6811 封装-LQFP48.....	8
2.3	FU6811 封装-QFN48.....	9
3	电气参数	10
3.1	电气特性绝对最大值.....	10
3.2	全局电气特性.....	10
3.3	GPIO 电气特性.....	11
3.4	Gate-driver IO 电气特性.....	11
3.5	ADC 电气特性.....	12
3.6	参考电压电气特性.....	12
3.7	运算放大器电气特性.....	13
3.8	比较器电气特性.....	13
3.9	HALL/BEMF 电气特性.....	13
3.10	OSC 电气特性.....	13
3.11	复位电气特性.....	14
3.12	LDO 电气特性.....	14
4	封装信息	15
4.1	LQFP48_7X7.....	15
4.2	QFN48_6X6.....	16
5	订购信息	17

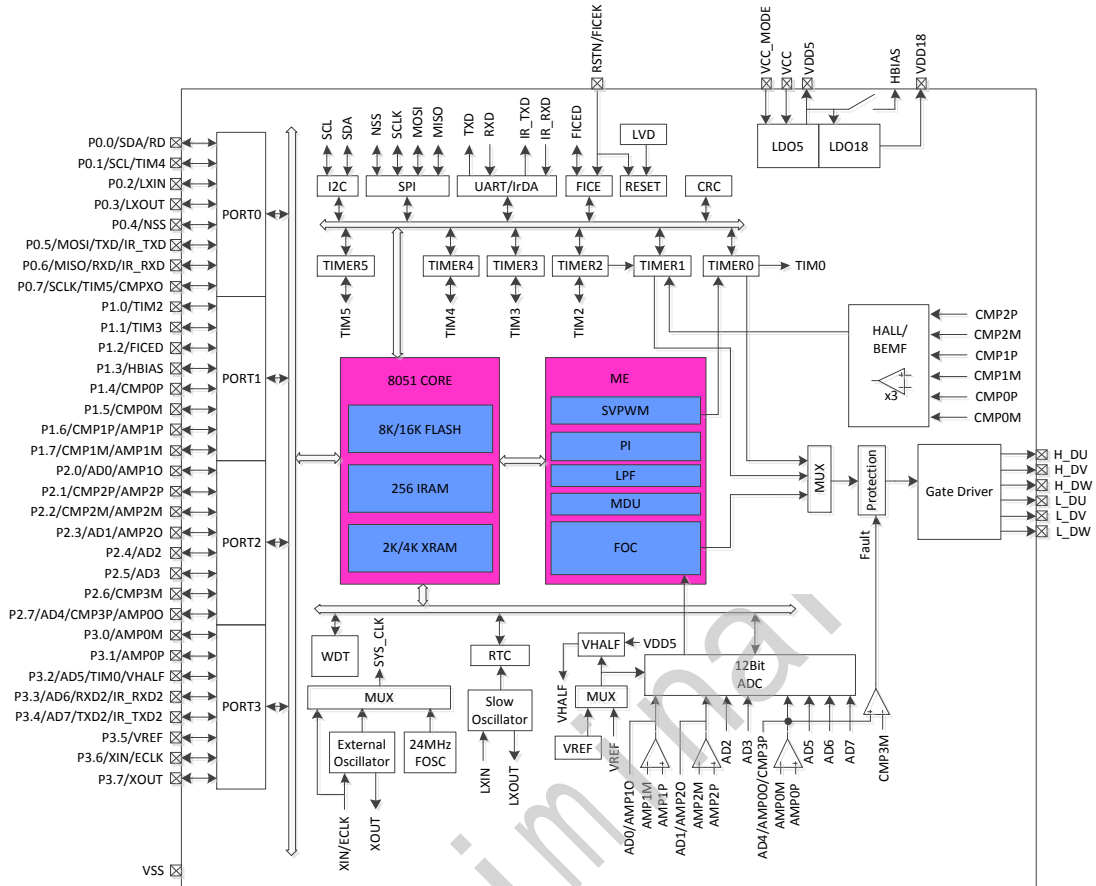
1 系统介绍

1.1 概述

FU6811 为一款基于 8051 内核的电机驱动专用芯片，大部分指令周期为 1T 或 2T，芯片内部集成有高速 ADC、高速乘除法器、电机专用运算加速器、CRC、SPI、I2C、UART、多种 TIMER、PWM 等功能，内置高压 LDO，适用于电机方波、SVPWM、FOC 驱动控制。

1.2 特性

- 高速 8051 内核，多为 1T 或 2T 指令周期
- 16Kx8bit Flash ROM、带 CRC 校验功能、支持程序自烧录和代码保护功能
- 256x8bit IRAM, 4Kx8bit XRAM
- 电机运算专用协处理器
- Gate Driver 输出
- 单周期 16*16 位乘法器，32 / 32 位除法器（16 个时钟周期）
- 两线制 ICE 在线仿真功能
- 4 级优先级中断、16 个中断源
- 32 个 GPIO
- 4 个通用带 CAPTURE 可编程计数器、1 个加强型高级计数器、1 个带 BLDC 电机专用计数器
- 内置 RTC 计数器
- I2C/SPI/UART 接口
- 8 通道 12 位 ADC，支持突发模式采样
- 内置 VREF 参考
- 内置 1/2 VDD 或 1/2 VREF 参考输出
- 内建 3 个独立运算放大器
- 内建 4 路模拟比较器
- 内置 24MHz ±2% 精准时钟

1.3 功能框图

图 1-1 FU6811 功能框图

2 引脚定义与封装

FU6811 封装有 LQFP48、QFN48。

2.1 FU6811 引脚列表

表 2-1 FU6811 引脚列表

PAD 名称	FU6811 QFN48/ LQFP48	IO 类型	功能描述
P2. 2/ CMP2M/ AMP2M	1	DB/ AI/ AI	GPIO P2. 2, 可配置外部中断 1 输入, 可配置 4.7K 上拉电阻 差分 ha112/BEMF2 负输入 运放 2 负输入端
P2. 3/ AD1/ AMP20	2	DB/ AI/ AO	GPIO P2. 3, 可配置外部中断 1 输入 ADC 通道 1 输入, 用于采集相电流 2 放大后的信号 运放 2 输出端
P2. 4/ AD2	3	DB/ AI	GPIO P2. 4, 可配置外部中断 1 输入 ADC 通道 2 输入, 母线电压信号输入
P2. 5/ AD3	4	DB/ AI	GPIO P2. 5, 可配置外部中断 1 输入 ADC 通道 3 输入
P2. 6/ CMP3M	5	DB/ AI	GPIO P2. 6, 可配置外部中断 1 输入 过流参考信号输入, 比较器 3 的负输入端
P2. 7/ AD4/ CMP3P/ AMPO0	6	DB/ AI/ AI/ AO	GPIO P2. 7, 可配置外部中断 1 输入 ADC 通道 4 输入, 用于采集放大后的母线电流信号 比较器 3 的正输入端, 接母线电流采样信号, 用于检测过流 运放 0 输出端, 将母线电流放大后的电压输出
P3. 0/ AMP0M	7	DB/ AI	GPIO P3. 0 运放 0 负输入, 用于放大母线电流信号
P3. 1/ AMP0P	8	DB/ AI	GPIO P3. 1 运放 0 正输入, 用于放大母线电流信号
P3. 2/ AD5/ TIM0/ VHALF	9	DB/ AI/ DO/ AO	GPIO P3. 2 过温信号输入, ADC 通道 5 输入 Advanced timer CH4 output 1/2 VDD5 参考输出
P3. 3/ AD6/ RXD2/ IR_RXD2	10	DB/ AI/ DI/ DI	GPIO P3. 3 ADC 通道 6 输入 UART2 数据接收端 功能转移前红外数据接收端
P3. 4/ AD7/ TXD2/ IR_TXD2	11	DB AI/ DO/ DO	GPIO P3. 4 模拟速度控制输入, AD 通道 7 输入 功能转移后 UART2 数据发送端 功能转移后红外数据发送端

P3. 5/ VREF	12	DB/ AI	GPIO P3. 5 ADC 外部参考电压输入
VSS	13	P	数字地
VDD5	14	P	5V 模拟电源输入
P3. 6/ XIN/ ECLK	15	DB/ AI/ DI	GPIO P3. 6 快时钟晶体输入, 外接 24MHz 晶体输入 外部快时钟输入
P3. 7/ XOUT	16	DB/ AO	GPIO P3. 7 快时钟晶体输出, 外接 24MHz 晶体输入
P0. 0/ SDA/ RD	17	DB/ DB/ DO	GPIO P0. 0, 可配置外部中断 0 输入 I2C SDA, 集电极开路输出, 可配置 4. 7K 上拉电阻 电机堵转指示输出, 集电极开路输出
P0. 1/ SCL/ FG/TIM4/	18	DB/ DB/ DB/	GPIO 0. 1 I2C SCL 时钟, 集电极开路输出, 可配置 4. 7K 上拉电阻 电机转速脉冲输出, 可选择每转 1 个或 3 个脉冲, 集电极开路 输出(Capture Timer4 输入或输出)
P0. 2/ LXIN	19	DB/ AI	GPIO 0. 2 32768Hz 晶体输入
P0. 3/ LXOUT	20	DB/ AI	GPIO 0. 3 32768Hz 晶体输出
P0. 4/ NSS	21	DB/ DB	GPIO P0. 4 SPI 的选择端口
P0. 5/ MOSI/ TXD/ IR_TXD	22	DB/ DB/ DO/ DO	GPIO P0. 5 SPI_MOSI, 主机模式输出或从机模式输入 功能转移前 UART1 数据发送端 功能转移前红外数据发送端
P0. 6/ MISO/ RXD/ IR_RXD	23	DB/ DB/ DI/ DI/	GPIO P0. 6 SPI_MISO, 主机模式输入或从机模式输出 功能转移前 UART1 数据接收端 功能转移前红外数据接收端
P0. 7/ SCLK/ TIM5/ CMPXO	24	DB/ DB/ DB/ DO	GPIO P0. 7 SPI 接口时钟 CLK Capture Timer5 输入或输出 比较器输出测试引脚
P1. 0/ TIM2E	25	DB/ DB	GPIO P1. 0, 可配置外部中断 1 输入 Capture Timer2 输入或输出
P1. 1/ TIM3	26	DB/ DB	GPIO P1. 1, 可配置外部中断 1 输入 Capture Timer3 输入或输出 DFT 扫描链复位
L_DU	29	DO	Gate Driver 下半桥 U 相 PWM 输出
L_DV	30	DO	Gate Driver 下半桥 V 相 PWM 输出
L_DW	31	DO	Gate Driver 下半桥 W 相 PWM 输出
H_DU	32	DO	Gate Driver 上半桥 U 相 PWM 输出
H_DV	33	DO	Gate Driver 上半桥 V 相 PWM 输出

H_DW	34	DO	Gate Driver 上半桥 W 相 PWM 输出
VCC	35	P	5~30V 电源输入, 由 VCC_MODE 决定 VCC_MODE=0: 外部电源从 VCC 输入 5~30V, 外接 1uF 滤波电容 VCC_MODE=1: 外部电源从 VDD5 输入 3~5.5V, 同时将 VCC 与 VDD5 短接
VSS	36	P	数字地
VDD5	37	P	5V 电源输入或内部 5V LDO 输出电源, 由 VCC_MODE 决定外接 1uF 稳定电容 VCC_MODE=0 时, 内部 5V LDO 输出电源 VCC_MODE=1 时, 从外部灌入 3~5.5V 电源
VCC_MODE	38	DI	输入电源模式控制 0: 外部电源从 VCC 输入 5~30V 1: 外部电源从 VDD5 输入 2.6~5.5V
RSTN/ FICEK	39	DI/ DI	外部复位输入, 内置上拉电阻, 施密特输入 FICE 调试接口时钟端
VDD18	40	AO	1.8V LDO 输出电源, 外接 1uF 稳定电容
P1.2/ FICED	41	DB/ DB	GPIO P1.2, 可配置外部中断 1 输入 FICE 数据端口
P1.3/ HBIAS	42	DB/ DO	GPIO P1.3 HALL 偏置电源, 内部通过开关连接 VDD5
P1.4/ CMP0P	43	DB/ AI	GPIO P1.4, 可配置外部中断 1 输入, 可配置 4.7K 上拉电阻, 可用于 Timer1 的开关型 hall10 输入 差分 hall10/BEMF0 正输入
P1.5/ CMP0M	44	DB/ AI	GPIO P1.5, 可配置外部中断 1 输入, 可配置 4.7K 上拉电阻 差分 hall10/BEMF0 负输入
P1.6/ CMP1P/ AMP1P	45	DB/ AI/ AI	GPIO P1.6, 可配置外部中断 1 输入, 可配置 4.7K 上拉电阻, 可用于 Timer1 的开关型 hall11 输入 差分 hall11/BEMF1 正输入 运放 1 正输入端, 接相电流 1 电压信号输入
P1.7/ CMP1M/ AMP1M	46	DB/ AI/ AI	GPIO P1.7, 可配置 4.7K 上拉电阻 差分 hall11/BEMF1 负输入 运放 1 负输入端
P2.0/ AD0/ AMP10	47	DB/ AI/ AO	GPIO P2.0, 可配置外部中断 1 输入 ADC 通道 0 输入, 用于采集相电流 1 放大后的信号 运放 1 输出端
P2.1/ CMP2P/ AMP2P	48	DB/ AI/ AI	GPIO P2.1, 可配置外部中断 1 输入, 可配置 4.7K 上拉电阻, 可用于 Timer1 的开关型 hall12 输入 差分 hall12/BEMF2 正输入 运放 2 正输入端, 接相电流 2 电压信号输入

注:

IO 类型:

DI = 数字输入

- DO = 数字输出
- DB = 数字输入/输出
- AI = 模拟输入
- A0 = 模拟输出
- P = 电源

2.2 FU6811 封装-LQFP48

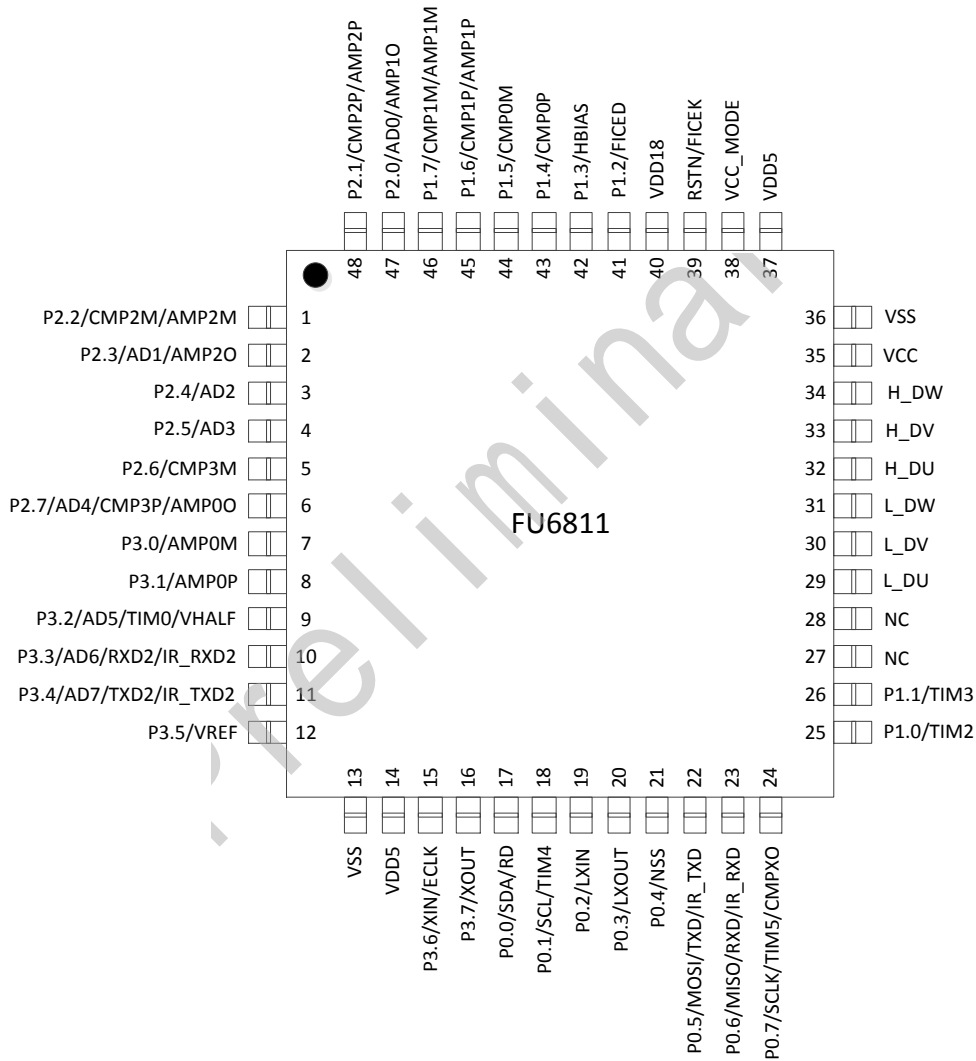
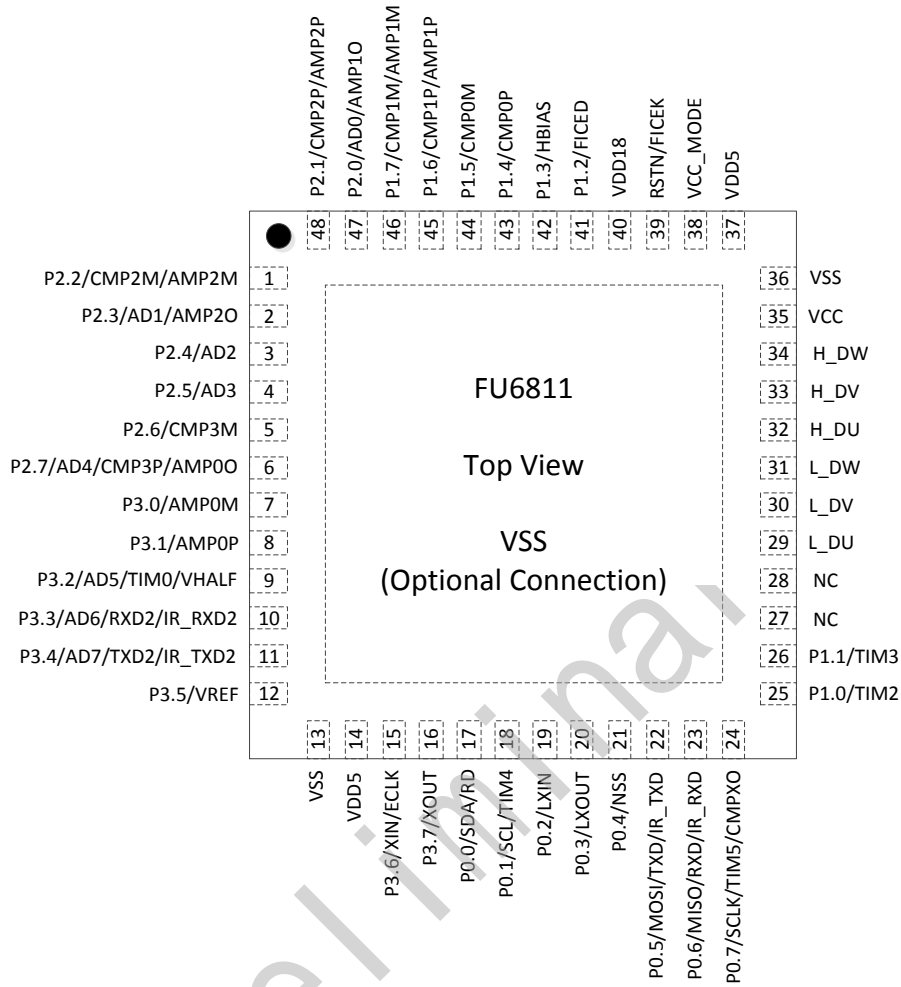


图 2-1 FU6811 封装-LQFP48 脚位图

2.3 FU6811 封装-QFN48

图 2-2 FU6811 封装-QFN48 脚位图

3 电气参数

3.1 电气特性绝对最大值

表 3-1 电气特性绝对最大值

参数	条件	最小值	典型值	最大值	单位
T _A 工作时环境温度		-40	—	85	°C
T _{STG} 储存温度		-65	—	150	°C
VCC 相对 VSS 的电压		-0.3	—	40	V
VDD5 相对 VSS 的电压		-0.3	—	6.5	V

注意：如果运行条件超过了上述“绝对极限参数值”，即可能对器件造成永久性损坏。上述值仅为运行条件的极大值，我们不建议器件运行在该规范范围以外。器件长时间工作在绝对极限参数条件下，其稳定性可能受到影响。

3.2 全局电气特性

表 3-2 全局电气特性

(除非特别声明, T_A = -40°C~85°C, VCC = 5V~30V, VCC_MODE=0)

参数	条件	最小值	典型值	最大值	单位
VCC 工作电压	VCC_MODE=0	5	—	30	V
VDD5 工作电压	VCC_MODE=1, VCC 与 VDD5 连接	3	—	5.5	V
系统时钟		—	24	—	MHz
I _{VCC} 工作电流	(1)	—	24	—	mA
I _{VCC} 待机电流	(1)	—	6	—	mA
I _{VCC} 睡眠电流		—	500	—	uA

注：

1. 根据程序运行的设置发生变化

3.3 GPIO 电气特性

表 3-3 GPIO 电气特性

 (除非特别声明, $T_A = -40^{\circ}\text{C} \sim 85^{\circ}\text{C}$, $V_{CC} = 5\text{V} \sim 30\text{V}$, $V_{CC_MODE}=0$)

参数	条件	最小值	典型值	最大值	单位
输出上升时间	50pF Load, 从10%上升至90%时间, $T_A=25^{\circ}\text{C}$	—	15	—	nS
输出下降时间	50pF Load, 从90%下降至10%时间, $T_A=25^{\circ}\text{C}$	—	13	—	nS
V_{OH} 输出高电压	$I_{OH}=4\text{mA}$	$V_{DD}-0.7$	—	—	V
V_{OL} 输出低电压	$I_{OL}=8\text{mA}$	—	—	0.7	V
V_{IH} 输入高电压		$0.8 \cdot V_{DD5}$	—	—	V
V_{IL} 输入低电压		—	—	$0.2 \cdot V_{DD5}$	V
上拉电阻, 除 P0[1:0]、P1[7:4]、 P2[2:1]外其他 GPIO	$V_{in}=0\text{V}$, $T_A=25^{\circ}\text{C}$	—	33	—	K Ω
上拉电阻, P0[1:0]、 P1[7:4]、P2[2:1]	$V_{in}=0\text{V}$, $T_A=25^{\circ}\text{C}$	—	5	—	K Ω

3.4 Gate-driver IO 电气特性

表 3-4 Predriver 3P3N IO 电气特性

 (除非特别声明, $T_A = -40^{\circ}\text{C} \sim 85^{\circ}\text{C}$, $V_{CC} = 5\text{V} \sim 30\text{V}$, $V_{CC_MODE}=0$)

参数	条件	最小值	典型值	最大值	单位
输出拉电流	$T_A=25^{\circ}\text{C}$	—	50	—	mA
输出灌电流	$T_A=25^{\circ}\text{C}$	—	100	—	mA
输出上升时间	50pF Load, 从 10%上升至 90%时 间, $T_A=25^{\circ}\text{C}$	—	7	—	nS
输出下降时间	50pF Load, 从 90%下降至 10%时 间, $T_A=25^{\circ}\text{C}$	—	5	—	nS

3.5 ADC 电气特性

表 3-5 ADC 电气特性

 (除非特别声明, $T_A = -40^{\circ}\text{C} \sim 85^{\circ}\text{C}$, $V_{CC} = 7\text{V} \sim 30\text{V}$, $V_{CC_MODE}=0$)

参数	条件	最小值	典型值	最大值	单位
INL	12 位模式, (1)	—	2	—	LSB
DNL	12 位模式, (1)	—	1.5	—	LSB
OFFSET	12 位模式, (1)	—	3	—	LSB
SNR	$f_{IN} = 350\text{KHz}$, (1)	—	70.8	—	dB
ENOB	$f_{IN} = 350\text{KHz}$, (1)	—	10.58	—	Bit
SFDR	$f_{IN} = 350\text{KHz}$, (1)	—	68.2	—	dB
THD	$f_{IN} = 350\text{KHz}$, (1)	—	67	—	dB
R_{IN} 输入电阻	(1)	—	500	—	Ω
C_{IN} 输入电容	(1)	—	30	—	pF
转换时间	12 位模式, (1)	—	13	—	ADCLK 个数
	10 位模式, (1)	—	11	—	ADCLK 个数
采样时间	(1)	3	—	255	ADCLK 个数

注:

- ADCLK=12MHz

3.6 参考电压电气特性

表 3-6 VREF& VHALF

 (除非特别声明, $T_A = -40^{\circ}\text{C} \sim 85^{\circ}\text{C}$, $V_{CC} = 7\text{V} \sim 30\text{V}$, $V_{CC_MODE}=0$)

参数	条件	最小值	典型值	最大值	单位
VREF	VREF_VSEL=00B	—	3	—	V
	VREF_VSEL=01B	—	4	—	V
	VREF_VSEL=10B	—	4.5	—	V
	VREF_VSEL=11B	—	5	—	V
VHALF	VCC=VDD5=5V, VCC_MODE=1	—	2.5	—	V
	VCC=VDD5=3.3V, VCC_MODE=1	—	1.65	—	V

3.7 运算放大器电气特性

表 3-7 运算放大器电气特性

 (除非特别声明, $T_A = -40^{\circ}\text{C} \sim 85^{\circ}\text{C}$, $V_{CC} = 5\text{V} \sim 30\text{V}$, $V_{CC_MODE}=0$)

参数	条件	最小值	典型值	最大值	单位
V_{ICMR} 共模输入范围		0	—	$V_{DD5}-0.5$	V
SR 运放的摆率		10	15	—	V/ μS
V_{OS} 运放的失配电压	$T_A = 25^{\circ}\text{C}$	—	6	—	mV

3.8 比较器电气特性

表 3-8 比较器电气特性

 (除非特别声明, $T_A = -40^{\circ}\text{C} \sim 85^{\circ}\text{C}$, $V_{CC} = 5\text{V} \sim 30\text{V}$, $V_{CC_MODE}=0$)

参数	条件	最小值	典型值	最大值	单位
V_{ICMR} 共模输入范围		0	—	V_{DD5}	V
V_{HYS} 比较器迟滞电压	CMP_CR1[5:3]=000	—	0	—	mV
	CMP_CR1[5:3]=001	—	5	—	mV
	CMP_CR1[5:3]=100	—	10	—	mV
V_{OS} 比较器失配电压	$T_A = 25^{\circ}\text{C}$	—	7	—	mV

3.9 HALL/BEMF 电气特性

表 3-9 HALL/BEMF 电气特性

 (除非特别声明, $T_A = -40^{\circ}\text{C} \sim 85^{\circ}\text{C}$, $V_{CC} = 5\text{V} \sim 30\text{V}$, $V_{CC_MODE}=0$)

参数	条件	最小值	典型值	最大值	单位
BEMF 内置电阻		5.4	6.8	8.2	K Ω
BEMF 内置电阻间相对精度		—	1	—	%

3.10 OSC 电气特性

表 3-10 OSC 电气特性

 (除非特别声明, $T_A = -40^{\circ}\text{C} \sim 85^{\circ}\text{C}$, $V_{CC} = 5\text{V} \sim 30\text{V}$, $V_{CC_MODE}=0$)

参数	条件	最小值	典型值	最大值	单位
内部快时钟频率		23.5	24	24.5	MHz
WDT 时钟频率		29	32.8	37	KHz

3.11 复位电气特性

表 3-11 复位电气特性

(除非特别声明, $T_A = -40^{\circ}\text{C} \sim 85^{\circ}\text{C}$, $V_{CC} = 5\text{V} \sim 30\text{V}$, $V_{CC_MODE}=0$)

参数	条件	最小值	典型值	最大值	单位
复位低电平最小宽度		—	25	50	uS

3.12 LDO 电气特性

表 3-12 LDO 电气特性

(除非特别声明, $T_A = -40^{\circ}\text{C} \sim 85^{\circ}\text{C}$, $V_{CC} = 5\text{V} \sim 30\text{V}$, $V_{CC_MODE}=0$)

参数	条件	最小值	典型值	最大值	单位
VDD5 电压	$V_{CC} = 7\text{V} \sim 30\text{V}$, $V_{CC_MODE}=0$	4.7	5	5.3	V
VDD18 电压		—	1.85	—	V

4 封装信息

4.1 LQFP48_7X7

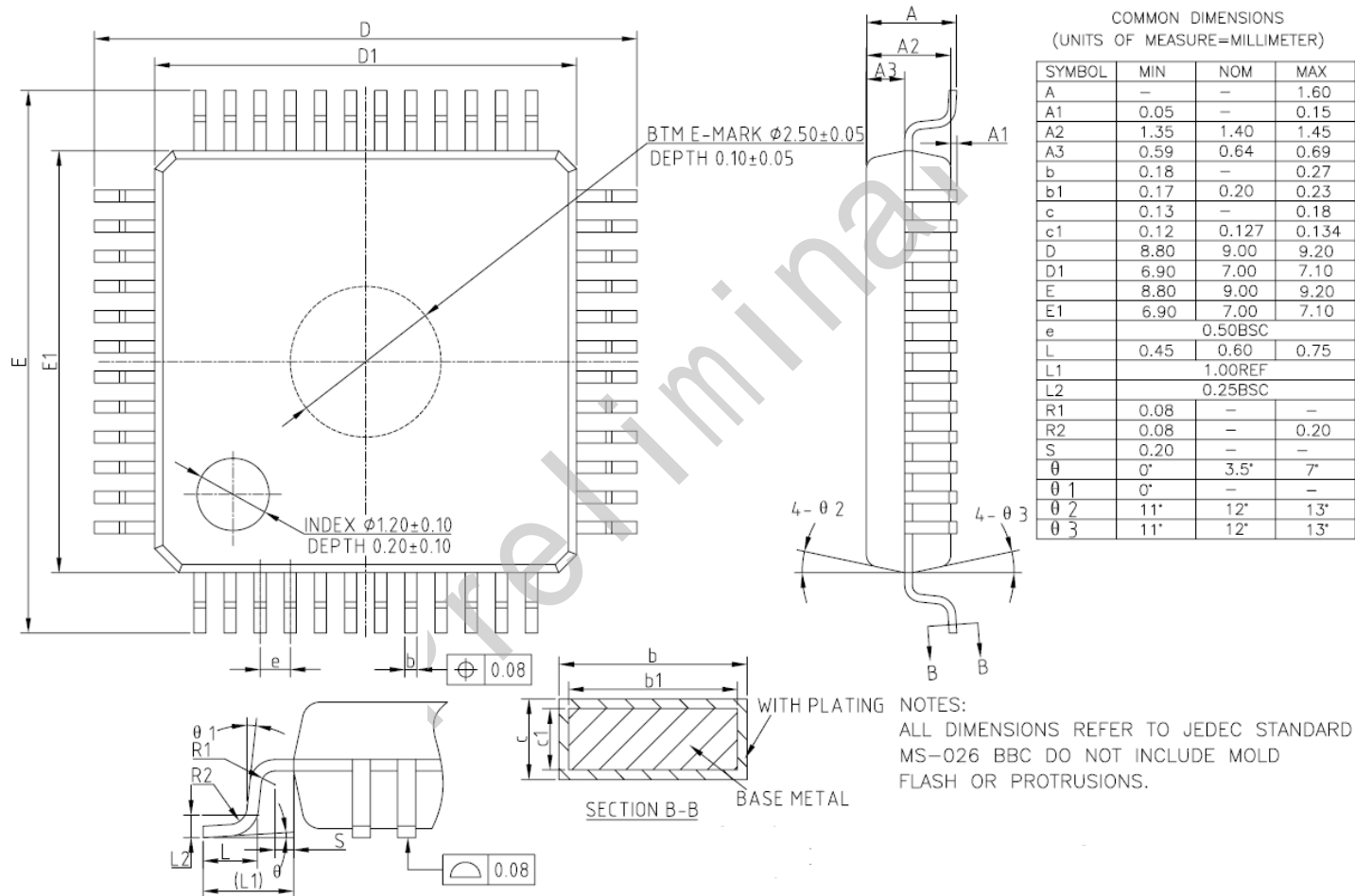


图 4-1 LQFP48_7X7 封装尺寸图

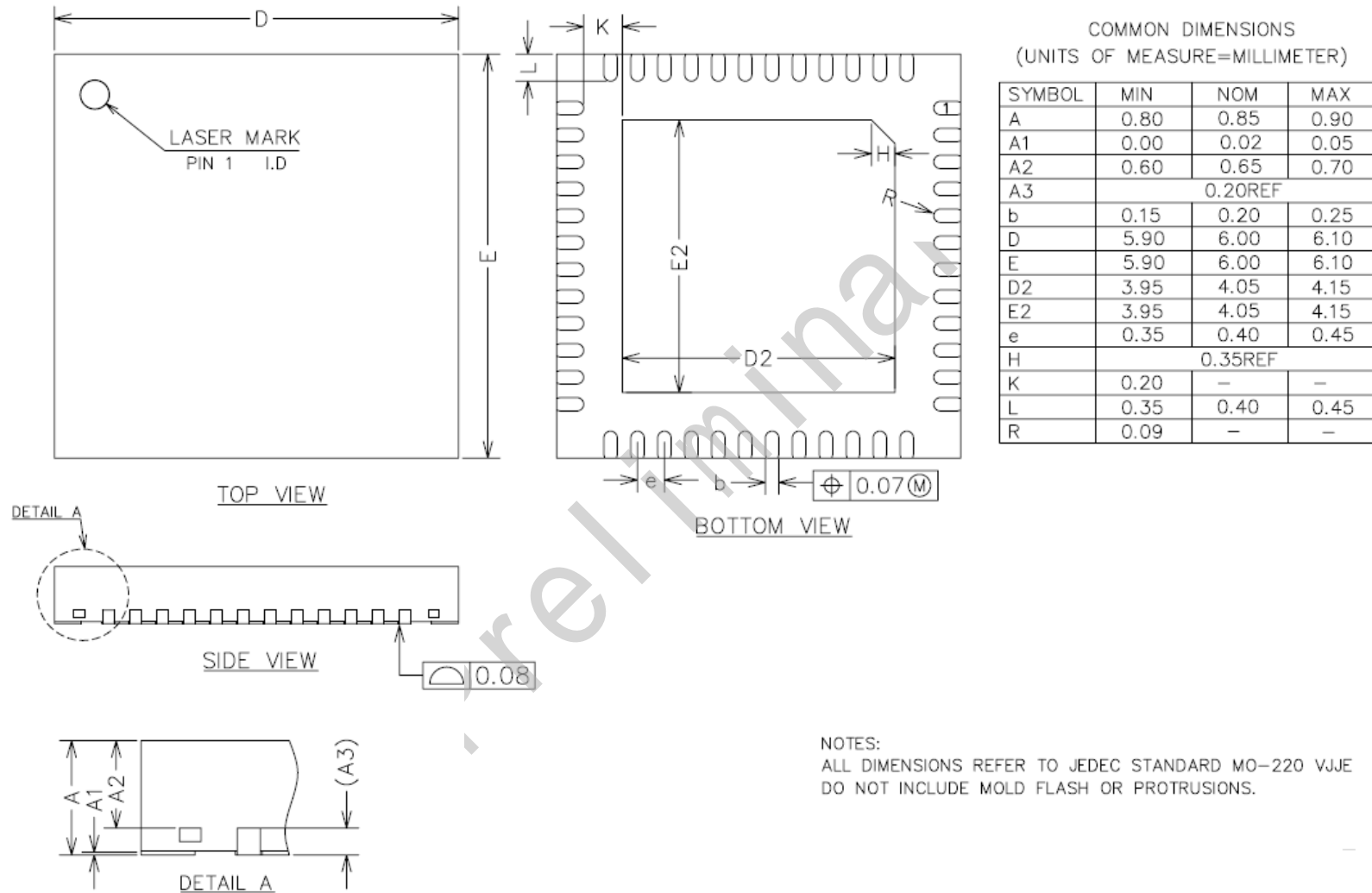
4.2 QFN48_6X6


图 4-2 QFN48_6X6 封装尺寸图

5 订购信息

表 5-1 产品型号选择

型号	MIPS (Peak)	FLASH (KB)	XRAM (KB)	时钟电路				驱动模式			驱动类型			接口通讯				GPIO	定时器	ADC			模拟外设			无铅	封装
				内部RC	外部晶体	内部慢时钟	外部钟振	6N	3P3N	Gate Driver	BLDC	SVPWM	FOC	I2C	SPI	UART	IrDA			个数	通道数	位数	VREF	运放	比较器		
FU6811	24	16	4	√	√	√	√	—	—	√	√	√	√	√	√	√	√	32	6	1	8	12	√	3	4	√	QFN48 LQFP48

Copyright Notice

Copyright by Fortior Technology (Shenzhen) Co., Ltd. All Rights Reserved.

Right to make changes —Fortior Technology (Shenzhen) Co., Ltd reserves the right to make changes in the products - including circuits, standard cells, and/or software - described or contained herein in order to improve design and/or performance. The information contained in this manual is provided for the general use by our customers. Our customers should be aware that the personal computer field is the subject of many patents. Our customers should ensure that they take appropriate action so that their use of our products does not infringe upon any patents. It is the policy of Fortior Technology (Shenzhen) Co., Ltd. to respect the valid patent rights of third parties and not to infringe upon or assist others to infringe upon such rights.

This manual is copyrighted by Fortior Technology (Shenzhen) Co., Ltd. You may not reproduce, transmit, transcribe, store in a retrieval system, or translate into any language, in any form or by any means, electronic, mechanical, magnetic, optical, chemical, manual, or otherwise, any part of this publication without the expressly written permission from Fortior Technology (Shenzhen) Co., Ltd.

Fortior Technology(Shenzhen) Co.,Ltd.

Room203,2/F, Building No.11,Keji Central Road2,
SoftwarePark, High-Tech Industrial Park, Shenzhen, P.R. China 518057
Tel: 0755-26867710
Fax: 0755-26867715
URL: <http://www.fortiortech.com>

Contained herein

Copyright by Fortior Technology (Shenzhen) Co.,Ltd all rights reserved.

单击下面可查看定价，库存，交付和生命周期等信息

[>>FORTIOR](#)