



# Sample Inspection Report

## 样品检验报告

检验日期 (Date): \_\_\_\_\_

No.: \_\_\_\_\_

型号 (Model)	SS22K35	品名 (Name)	拨动开关	样品数量 (Q'TY)	5 Pcs
------------	---------	-----------	------	-------------	-------

单位 (Unit): mm		尺寸测量分布 (DATA)					
代码/CODE	规格/SPEC	1	2	3	4	5	测量工具 (Measure Tool)
A	35.3±0.30	35.45	35.42	35.40	35.47	35.42	游标卡尺/vernier calliper
B	28.5±0.20	28.52	28.57	28.51	28.53	28.52	游标卡尺/vernier calliper
C	7±0.20	8.00	7.98	7.95	7.95	7.93	游标卡尺/vernier calliper
D	2.5±0.10	2.51	2.49	2.48	2.52	2.50	游标卡尺/vernier calliper
E	22.5±0.20	22.62	22.67	22.61	22.59	22.63	游标卡尺/vernier calliper
F	M3	OK	OK	OK	OK	OK	螺纹通止规/thread gage
G	7.7±0.20	7.78	7.75	7.79	7.73	7.75	游标卡尺/vernier calliper
H	0.5±0.03	0.48	0.48	0.47	0.48	0.49	游标卡尺/vernier calliper
I	12.7 <sup>+0.30</sup> <sub>0</sub>	12.95	12.78	12.91	12.89	12.93	游标卡尺/vernier calliper

代码 (A、B、C……) 与规格图尺寸编码相对应

This code (A、B、C……) identify with the size code of the drawing

项目 (Item)	要求 (Require)	结论 (Result)	测量工具 (Measure Tool)
耐电压测试 (Dielectric Strength)	AC 1500V 0.5mA 1min	无击穿 (No Breakdown)	耐压测试仪 (Resistance Pressure Test Instrument)
绝缘阻抗测试 (Insulation Resistance)	100MΩ Min	OK	绝缘电阻测试仪 (Insulation Resistance Test Instrument)
接触电阻测试 (Contact Resistance)	50mΩ Max	OK	线性毫欧表 (Linearity Milliohm Meter)

动作灵活性 (Action) 开关动作灵活, 无卡滞现象/Switch action if flexible, No lagging

外观 (Surface) 塑料件表面光洁, 无飞边、花纹收缩, 金属件无划伤、压痕, 镀层光亮, 无脱落  
Plastic unit face is complete, no spare, no pattern, no shrinkage, Metal Unit no scuffing, no pressing, Plating layer is light, no shedding.

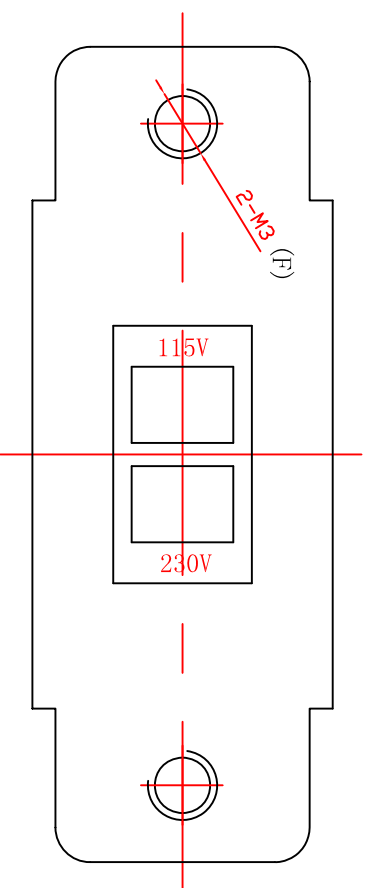
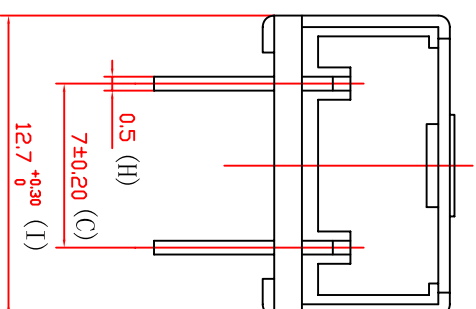
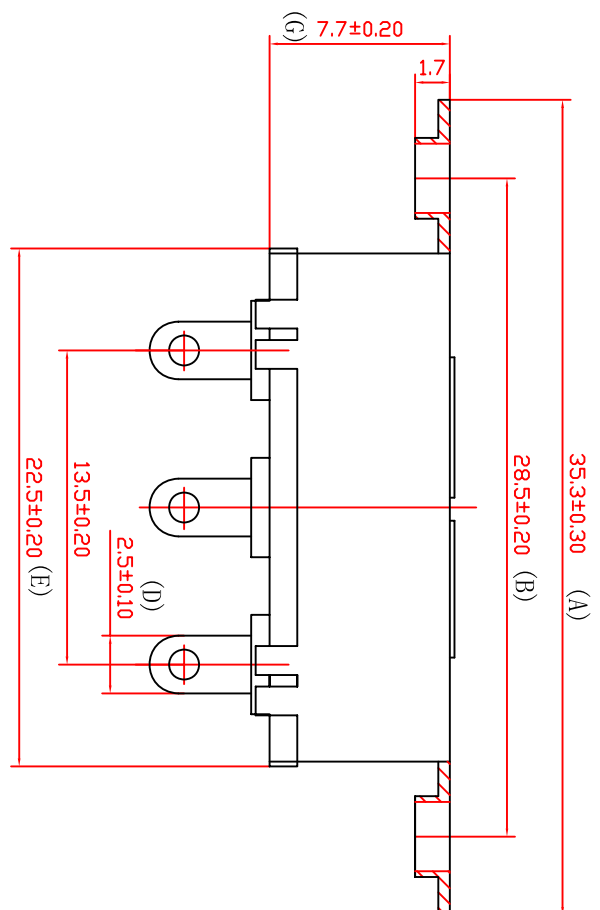
判定结果 (Result): 合格 (Accept)      不合格 (Reject)

批准 (Approved):                      审核 (Check):                      检验 (Inspector):



## 主要技术参数、性能

项 目	参 数
电 路 图	6P 0N-0N 
额定电流、电压	3A 250VAC 6A 125VAC
绝缘电阻	$\geq 100M \Omega$
接触电阻	$\leq 50m \Omega$
介电强度(极间)	$\geq 1500VAC/1min$
电器寿命	$\geq 1 \times 10^4$ 次
相对湿度	98% (40°C)



设计		更改文件名		签 字		日期		图 样 标 记		重 量		比 例		港源电子有限公司	
处数	标记	日期	日期	日期	日期	共	张	第	张	2.5:1	拨动开关				
审核	设计	批准	日期	日期	日期	共	张	第	张	2.5:1	SS22K35				

单击下面可查看定价，库存，交付和生命周期等信息

[>>Gangyuan\(港源\)](#)