

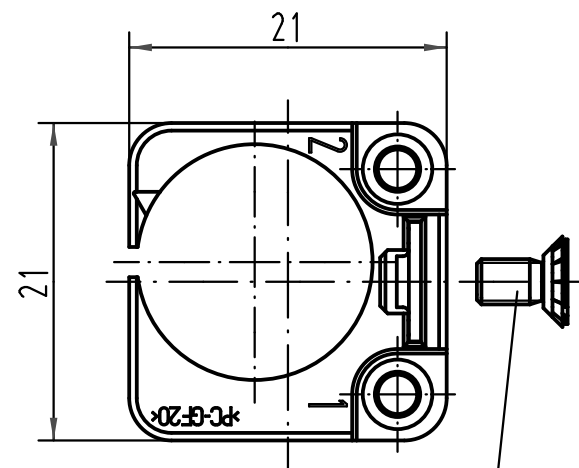
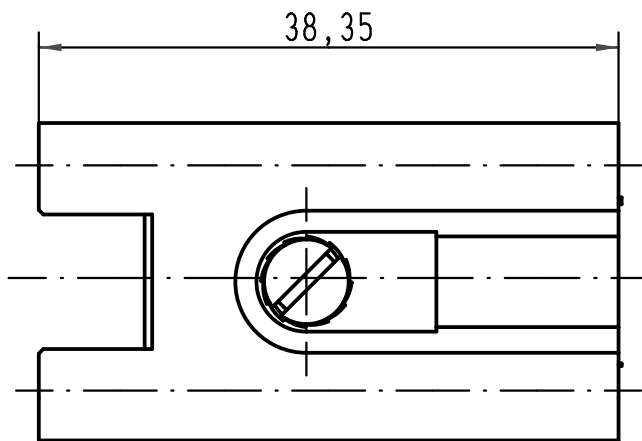
1 2 3 4 5 6

A

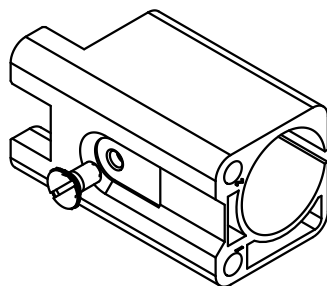
B



C

D



Befestigungsschraube
lose beigelegt
*insert fixing screw
is enclosed*



 All Dimensions in mm Original Size DIN A 4	Techn. Character.			Nicht tolerierte Maß/Free size tolerances	
		Dat.	Name	Maßstab/Scale 2:1	Han 3 Quintax-M-c Stifteinsatz <i>male insert</i>
		Detail.	13.01.11 Spr		
		Insp.	Sch		
	Stand.				
A	HARTING Electric GmbH & Co. KG D-32339 Espelkamp				TB 09 15 003 3001 Sub. TB 09 15 003 3001 v. 16.09.03
Name					Blatt/ page

单击下面可查看定价，库存，交付和生命周期等信息

[>>HARTING](#)