

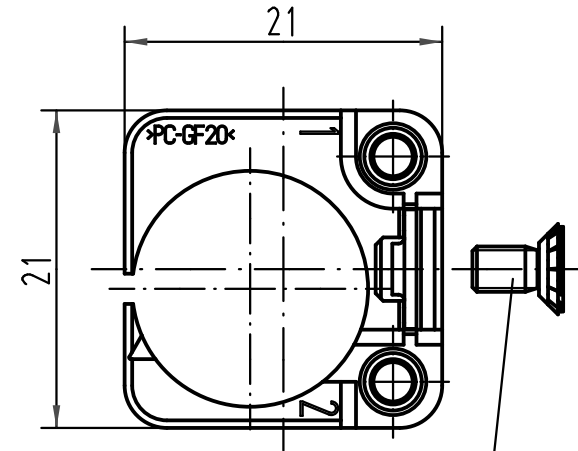
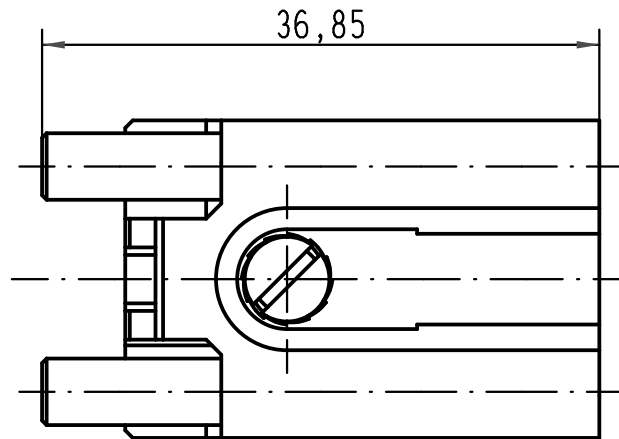
1 2 3 4 5 6

A

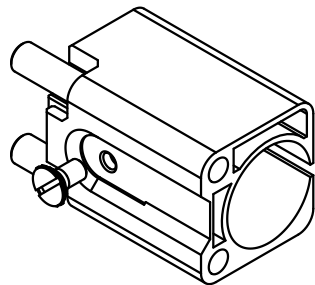
B

C

D



Befestigungsschraube
lose beigelegt
*insert fixing screw
is enclosed*



<p>All Dimensions in mm Original Size DIN A 4</p>	Techn. Character.			Nicht tolerierte Maß/Free size tolerances		
		Dat.	Name	Maßstab/Scale 2:1	<p>Han 3 Quintax-F-c Buchseneinsatz <i>female insert</i></p>	
		Detail.	13.01.11 Spr			
		Insp.	Sch			
	Stand.					
A	HARTING Electric GmbH & Co. KG D-32339 Espelkamp				TB 09 15 003 3101	Blatt/ page
Name					Sub. TB 09 15 003 3101 v. 16.09.03	

单击下面可查看定价，库存，交付和生命周期等信息

[>>HARTING](#)