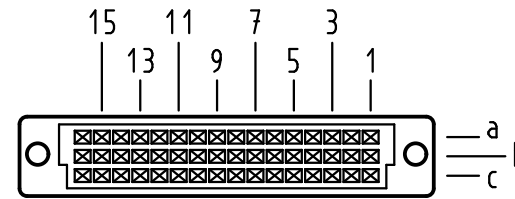


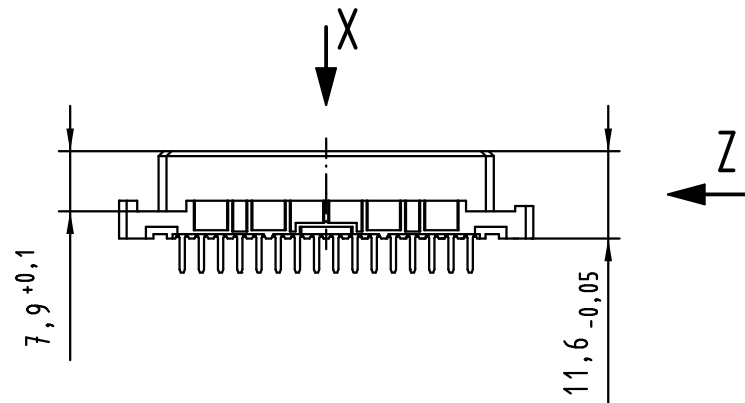
X
Kontaktanordnung
contact arrangement



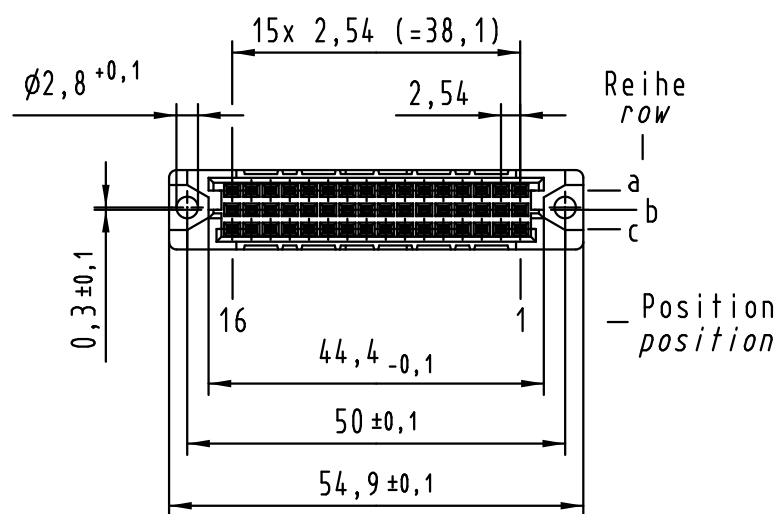
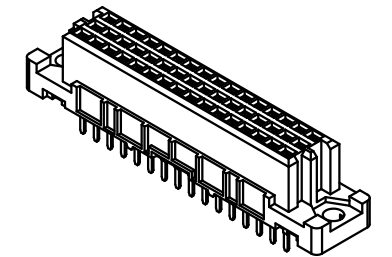
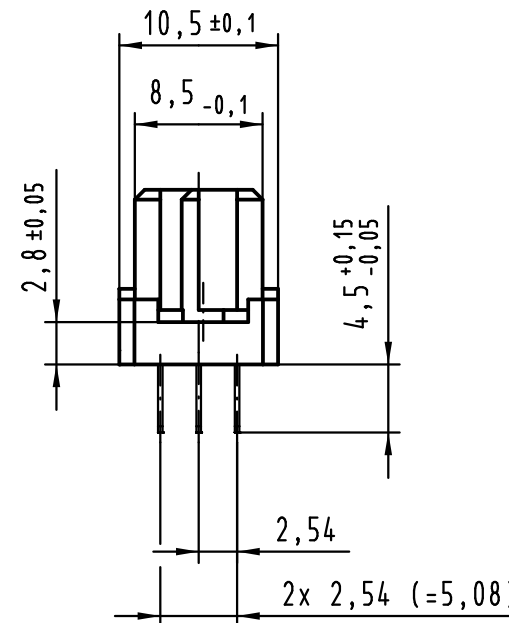
48 Einlöt Kontakte
48 solder contacts

☒ = Einlöt Kontakt
= solder contact

☐ = Kontaktposition nicht belegt
= position without contact



Z (2:1)



① weitere Informationen siehe: DS 09 03 210 00 01
further information see: DS 09 03 210 00 01

09 23 248 6825	2
09 23 248 2825	1
Bestell-Nr. part-no.	Anforderungsstufe performance level ①

All Dimensions in mm Original Size DIN A 3			Techn. Character.			
36417	18.07.11	Hage.		Dat.	Name	Maßstab/Scale 1:1
34306	30.11.07	LehT	Detail.	14.10.99	Rie.	
33062	05.09.05	Hage.	Insp.	14.10.99	Pa.	
32216	15.12.04	Ge.	Stand.			
30232	08.02.02	Rie.	HARTING Electronics GmbH & Co. KG D-32339 ESPELKAMP			
26966	24.01.00	Rie.				
Mod.	Dat.	Name				

Nicht tolerierte Maße/Free size tolerances IEC 60603-2	
har-bus 2C Federleiste Einlöt 4,5 , 48-polig har-bus 2C female connector solder 4.5 , 48-pole	
TB 09 23 248 x825	Blatt/ page
Sub.	

单击下面可查看定价，库存，交付和生命周期等信息

[>>HARTING](#)