

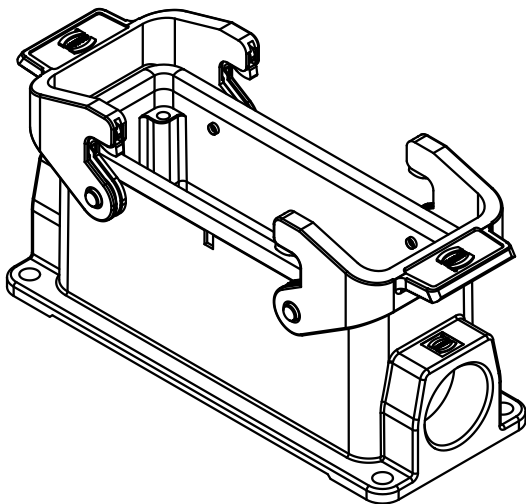
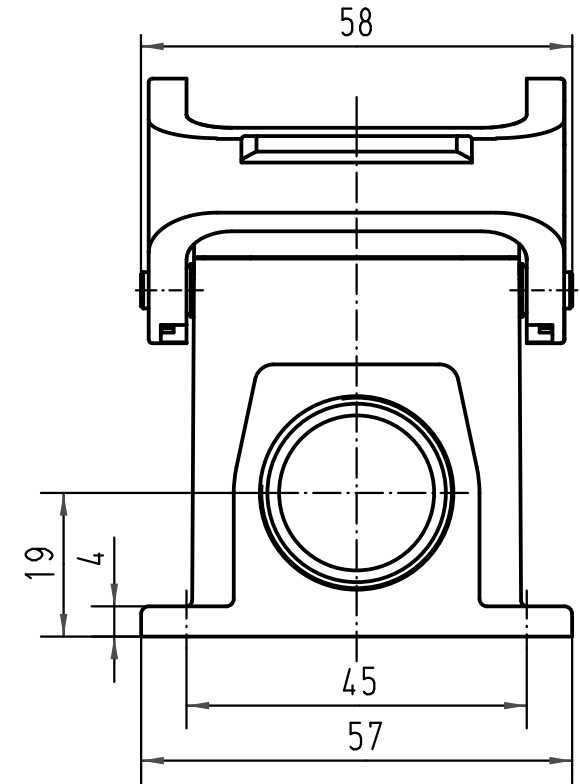
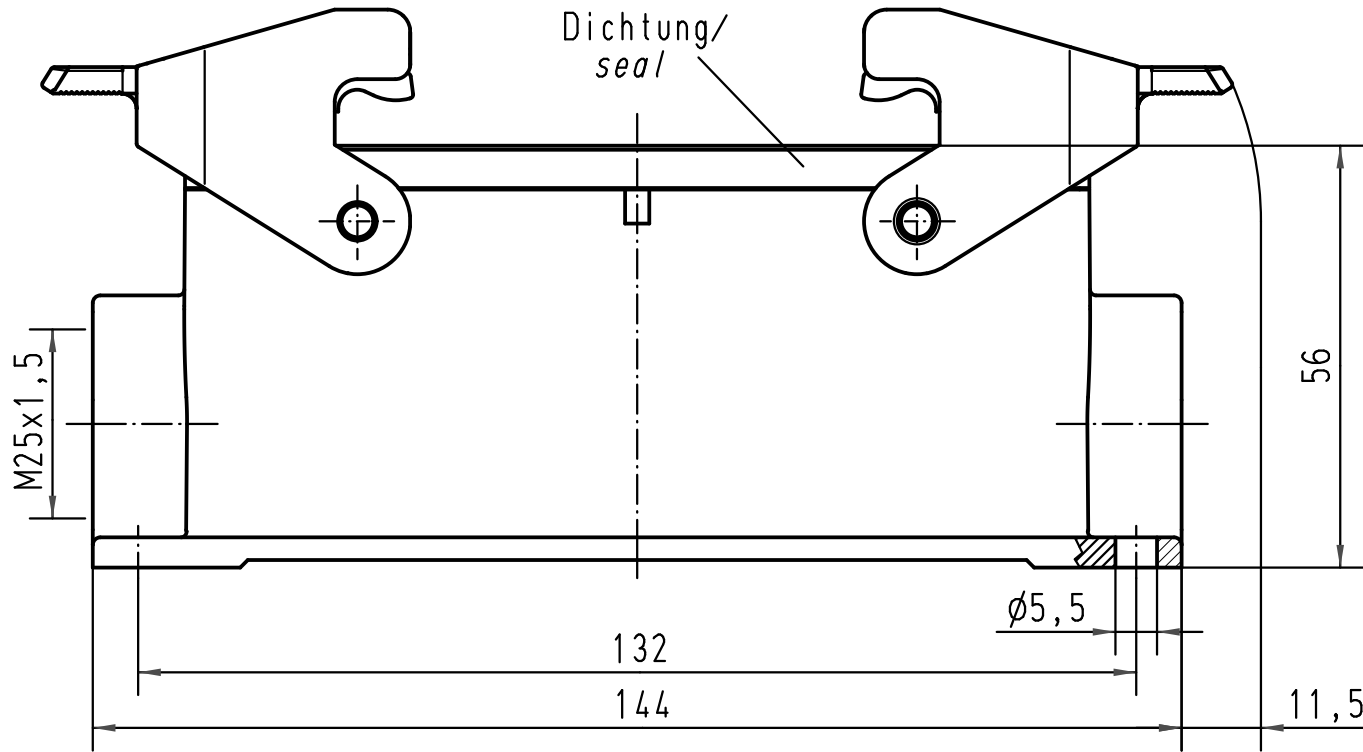
5

4

3

2

1



ALL Dimensions in mm Original Size DIN A 4		Techn. Character.			Nicht tolerierte Maße/Free size tolerances	
			Dat.	Name	Maßstab/Scale 1:1	Han 24B-asg1-QB-M25 Sockelgehäuse 1 Kabelausgang/ housing surface mounting 1 side-entry
			Detail.	DY		
			Insp.	KR		
			Stand.			
413260	09.10.07	Ste	HARTING Electric GmbH & Co. KG		TB 19 30 024 1231	Blatt/ page
28837			D-32339 Espelkamp			
		Name			Sub.	

单击下面可查看定价，库存，交付和生命周期等信息

[>>HARTING](#)