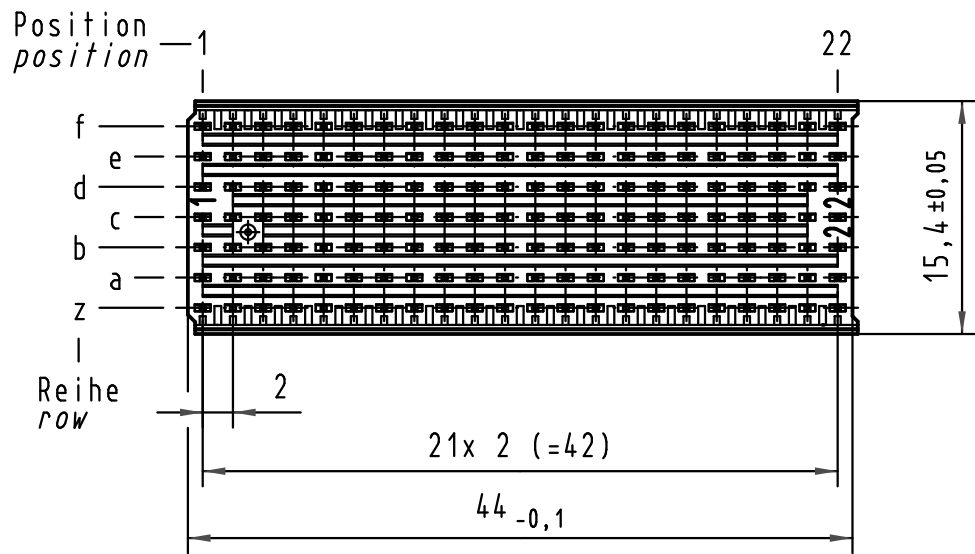
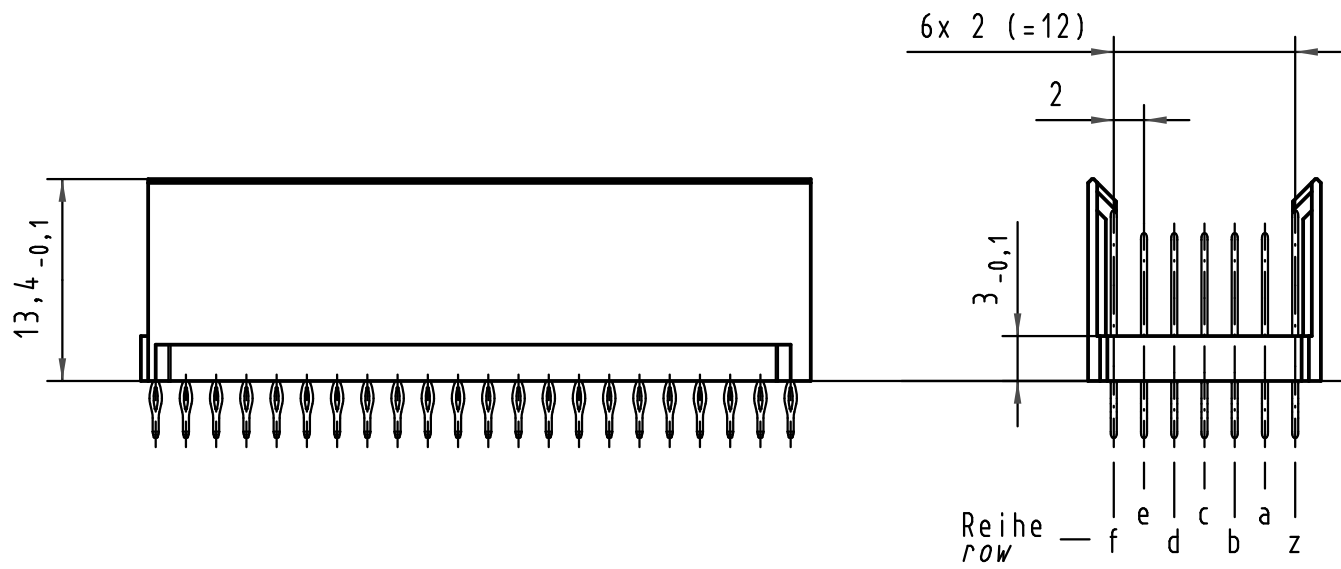
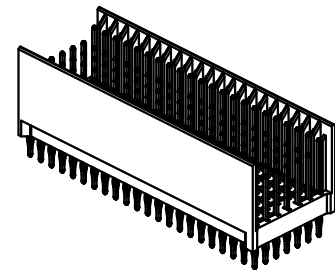
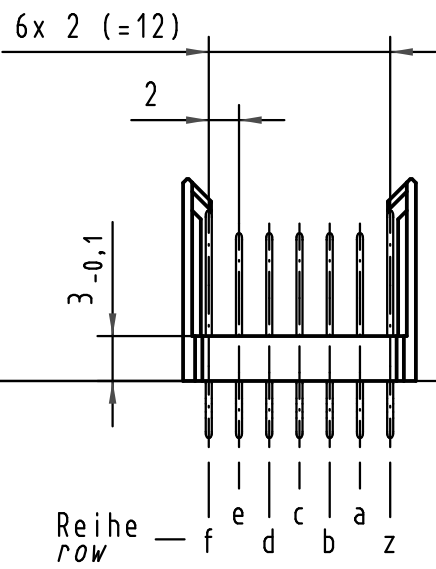
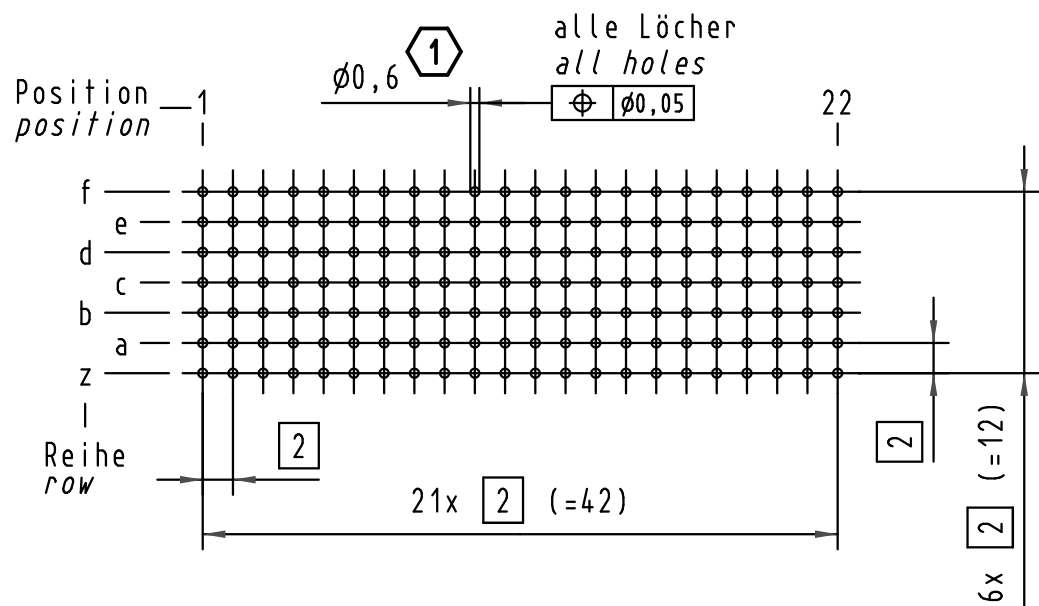


Alle Rechte vorbehalten/ All rights reserved

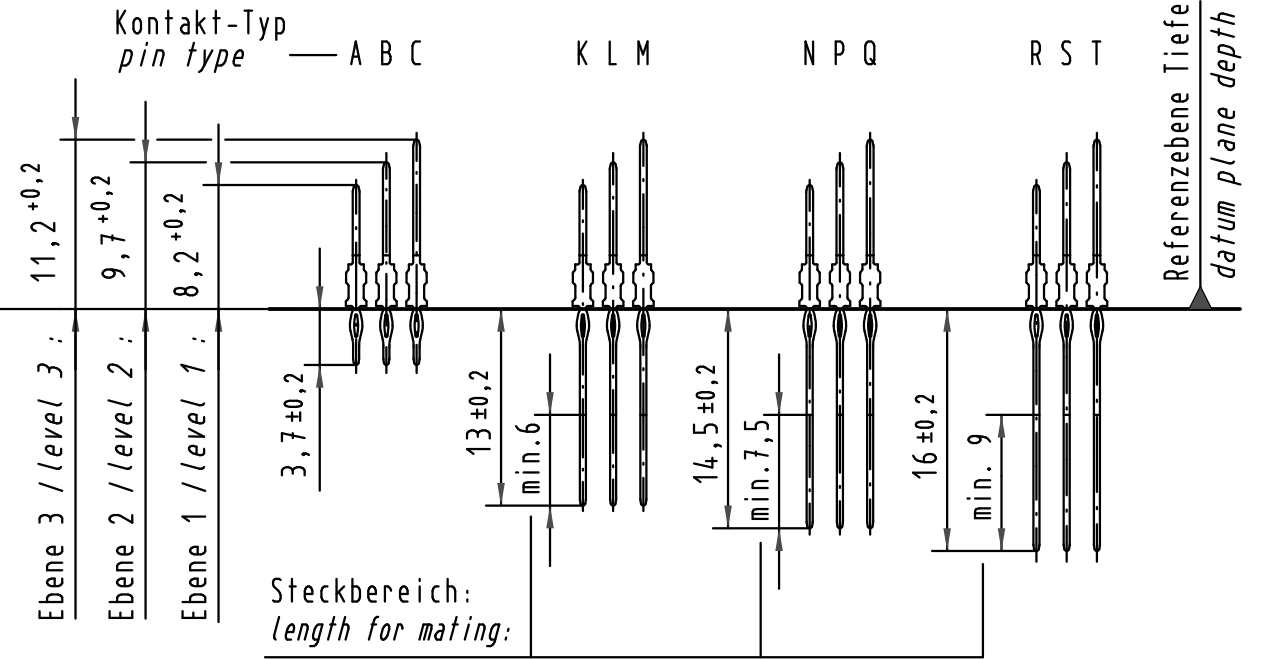


**Lochbild
board drillings**

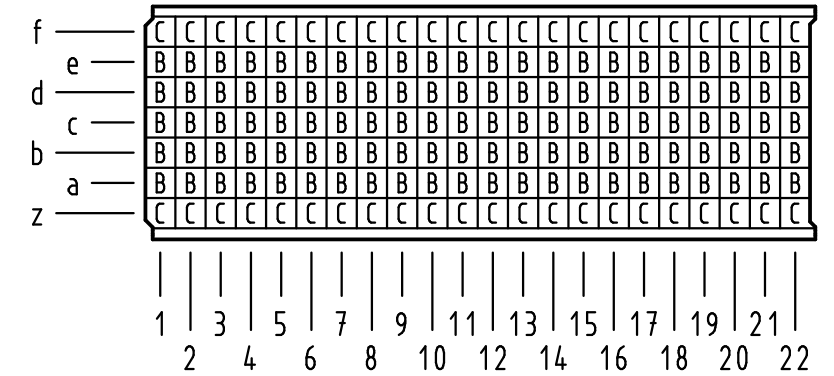


**Kontakt-Maße
contact dimensions**

(Längen der Steck- und Anschlußseite gelten für eingepreßte Steckverbinder)
(mating and termination length of contacts apply to pressed in connectors)



**Kontaktbelegung
contact loading**



1 Empfohlener Lochaufbau und weitere Informationen siehe: DS 17 00 110 0101
recommended configuration of plated through holes and further information see: DS 17 00 110 0101

17 04 154 4203	S4
17 04 154 2203	2
17 04 154 1203	1
Bestell-Nr. part-no.	Anforderungsstufe performance level 1

All Dimensions in mm Original Size DIN A 3			Techn. Character.			Nicht tolerierte Maß/Free size tolerances IEC 61076-4-101	
Mod.	Dat.	Name	Dat.	Name	Maßstab/Scale	har-bus HM Messerleiste Typ B-22 154pol., Anschlußlänge 3,7mm har-bus HM male connector type B-22 154pol., termination length 3,7mm	
35965	07.01.10	Hage.	Detail.	21.08.98	HL.	2:1	
35560	20.08.09	Hage.	Insp.	21.08.98	Weil.		
34337	13.06.07	Hage.	Stand.				
28489	19.03.01	HL.	HARTING Electronics GmbH & Co. KG			TB 17 04 154 x203	Blatt/ page
24606			D-32339 ESPELKAMP				
						Sub.	

单击下面可查看定价，库存，交付和生命周期等信息

[>>HARTING](#)