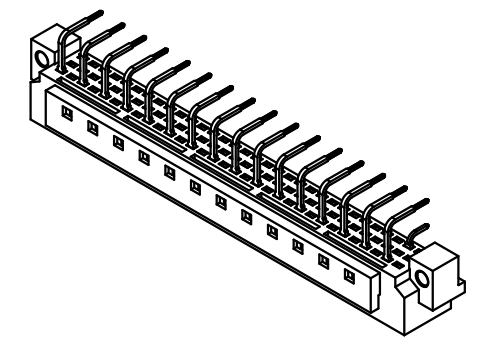
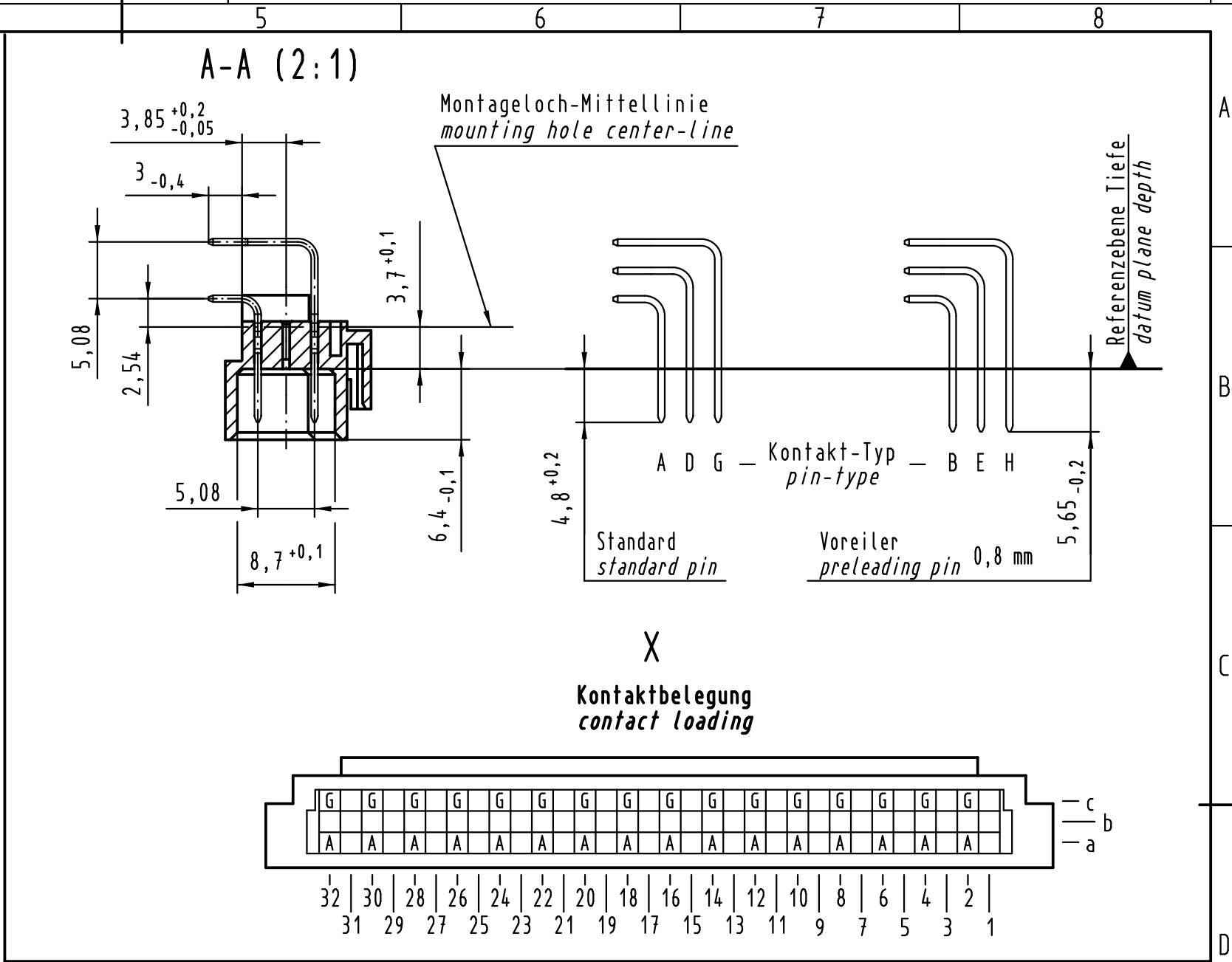
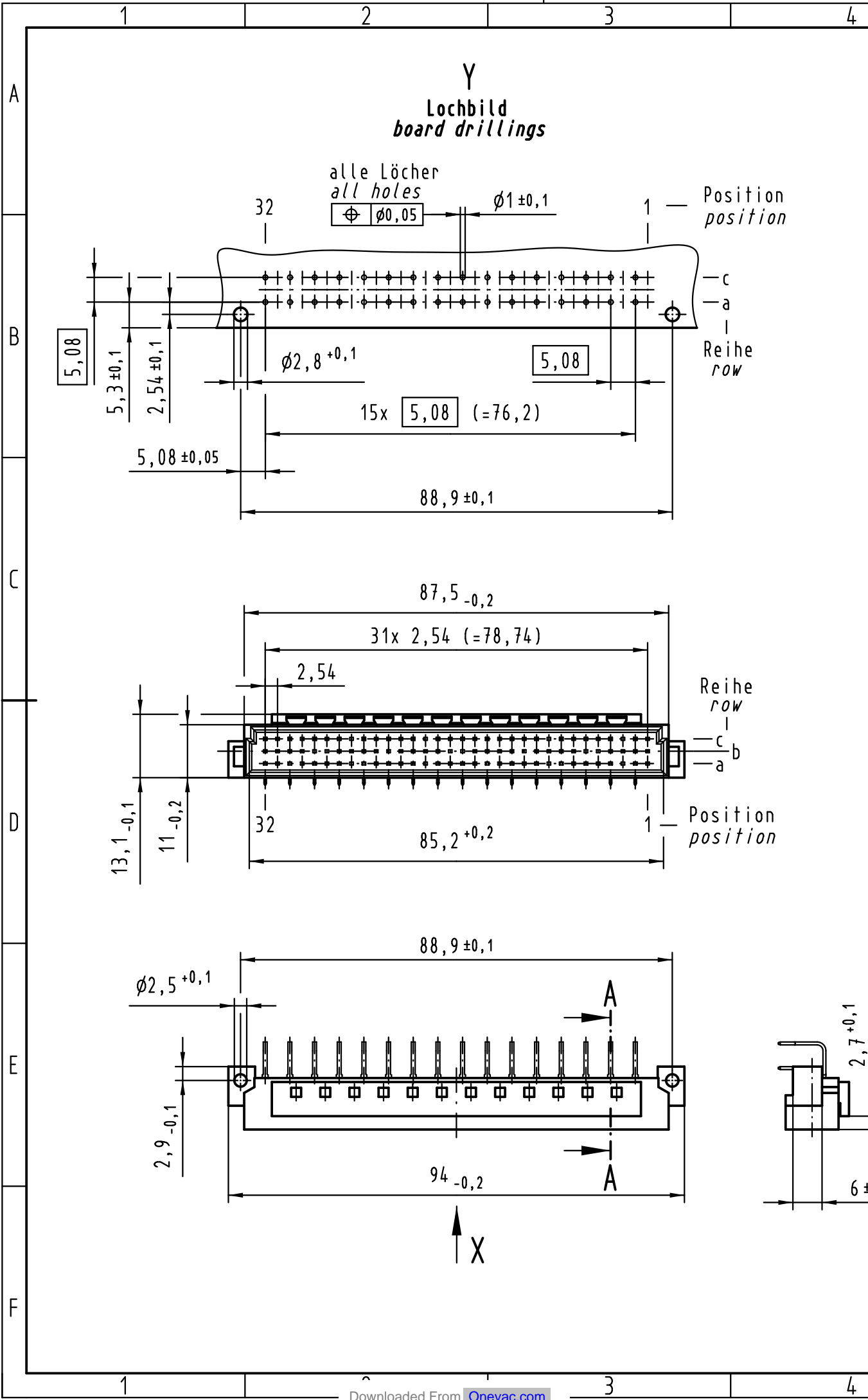


Alle Rechte vorbehalten/ All rights reserved



① weitere Informationen siehe: DS 09 03 120 02 01  
further information see: DS 09 03 120 02 01

09 03 632 6921	2
Bestell-Nr. part-no.	Anforderungsstufe performance level ①

All Dimensions in mm Original Size DIN A 3			Techn. Character.		
Mod.	Dat.	Name	Dat.	Name	Maßstab/Scale
36471	21.03.12	Hage.	Detail.	26.06.00 Rie.	1:1
35345	22.10.08	Hage.	Insp.	26.06.00 Ko.	
34650	04.12.07	Hage.	Stand.		
27483			HARTING Electronics GmbH & Co. KG D-32339 ESPELKAMP		

Nicht tolerierte Maßel/Free size tolerances IEC 60603-2	
<b>Bauform / type C</b> male connector solder with coding 32-pole	
TB 09 03 632 x921	Blatt/ page
Sub.	

单击下面可查看定价，库存，交付和生命周期等信息

[>>HARTING](#)