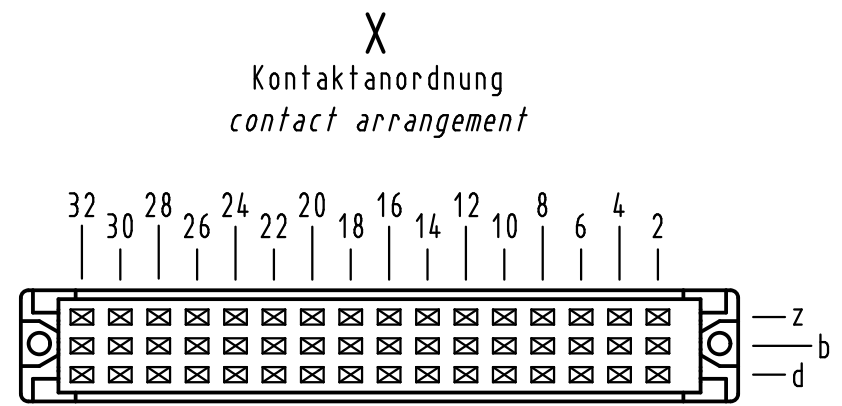
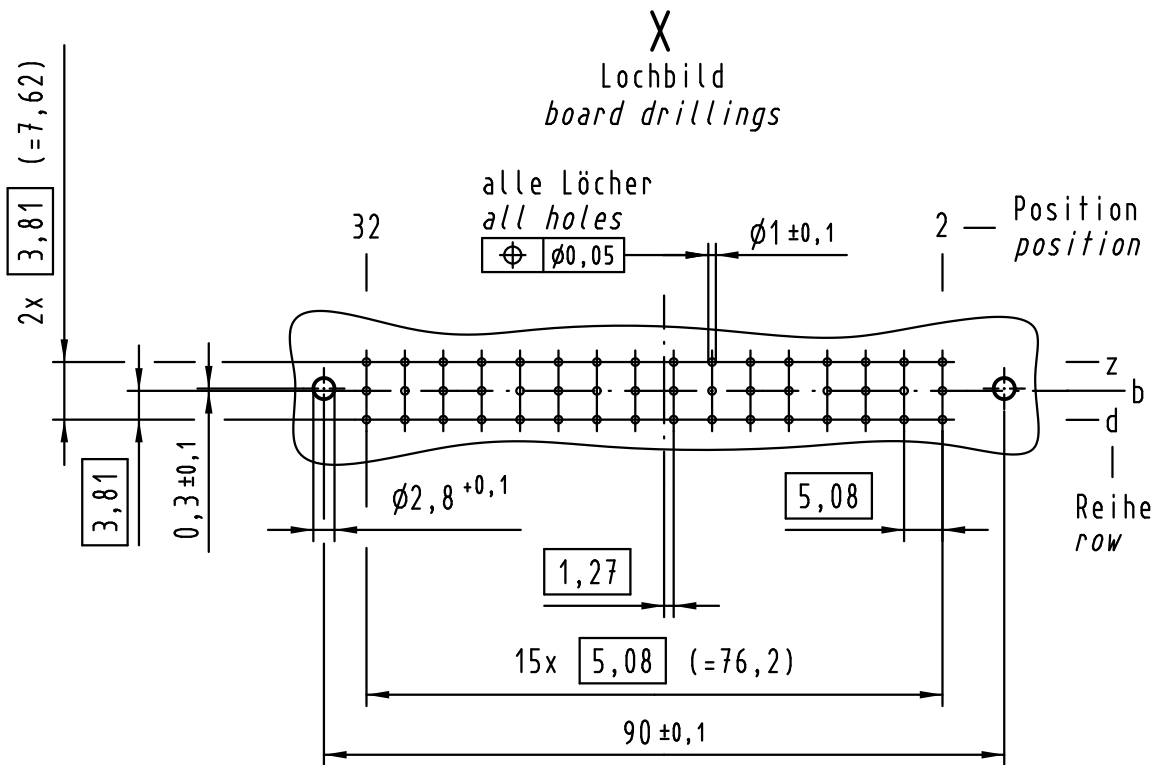


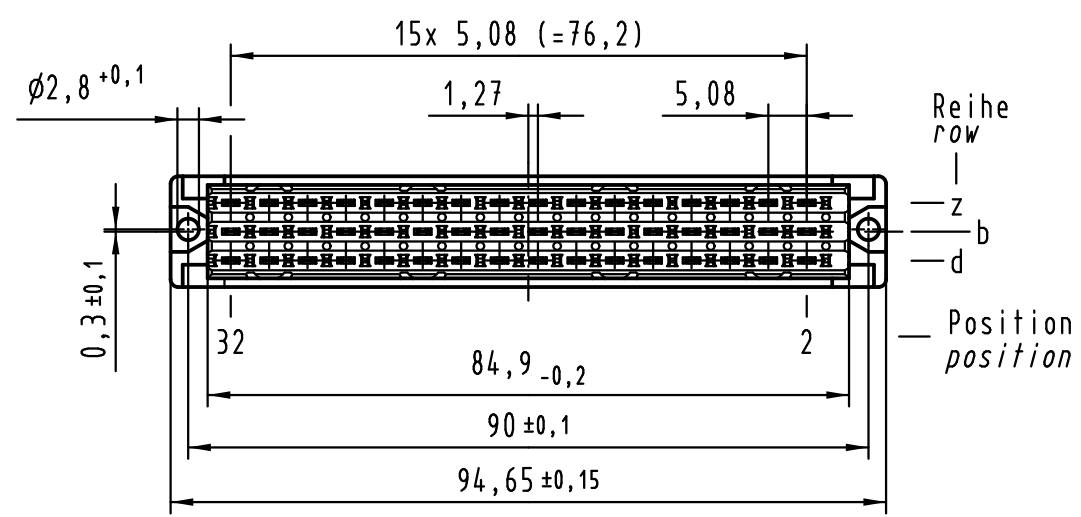
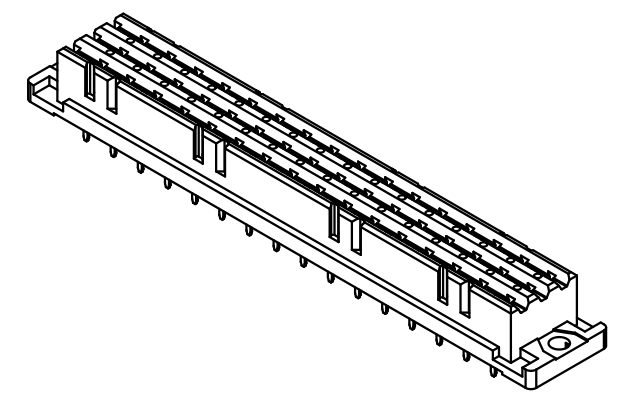
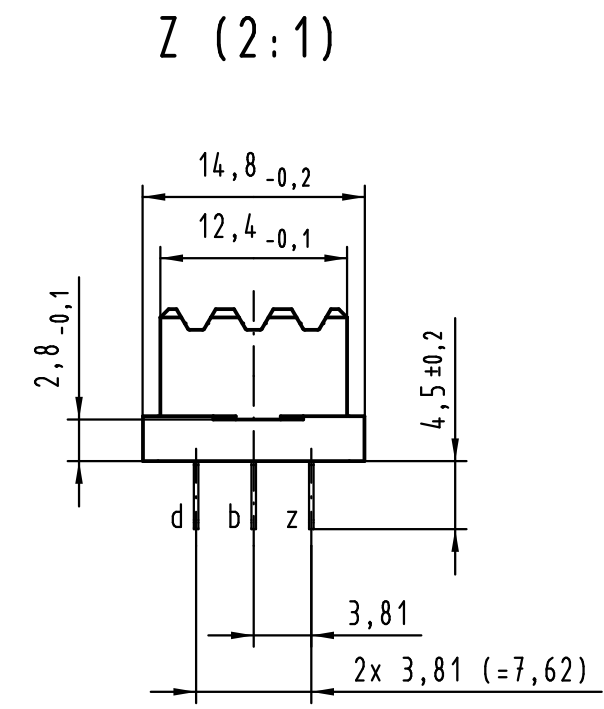
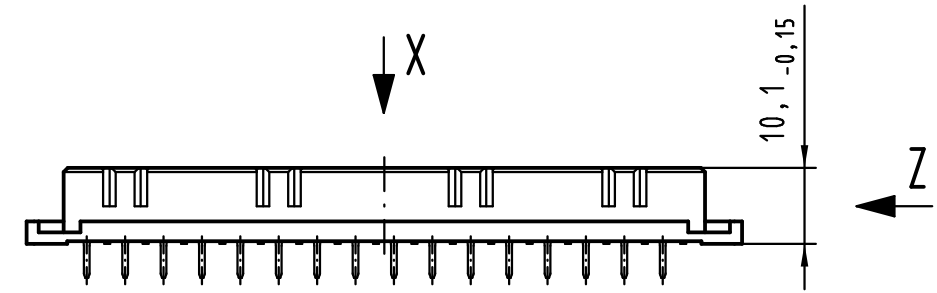
Alle Rechte vorbehalten/ All rights reserved



48 Einlöt Kontakte  
48 solder contacts

☒ = Kontaktposition belegt  
= position with contact

☐ = Kontaktposition nicht belegt  
= position without contact



① weitere Informationen siehe: DS 09 06 210 00 06  
further information see: DS 09 06 210 00 06

09 06 248 6834	2
09 06 248 2834	1
Bestell-Nr. part-no.	Anforderungsstufe performance level ①

All Dimensions in mm Original Size DIN A 3			Techn. Character.		
Mod.	Dat.	Name		Dat.	Name
36516	08.05.12	HL.	Detail.	20.03.03	Hage.
36386	26.03.12	HL.	Insp.	20.03.03	kfoe
36054	15.06.10	Hage.	Stand.		
36029	19.04.10	Hage.			
30910					
HARTING Electronics GmbH & Co. KG D-32339 ESPELKAMP					
Mod. Dat. Name					

Nicht tolerierte Maße / Free size tolerances ergänzend / complementary IEC 60603-2	
Bauform F low-profile Federleiste Einlöt 4,5 , 48-polig type F low-profile female connector solder 4.5 , 48-pole	
TB 09 06 248 x834	Blatt/ page
Sub.	

单击下面可查看定价，库存，交付和生命周期等信息

[>>HARTING](#)