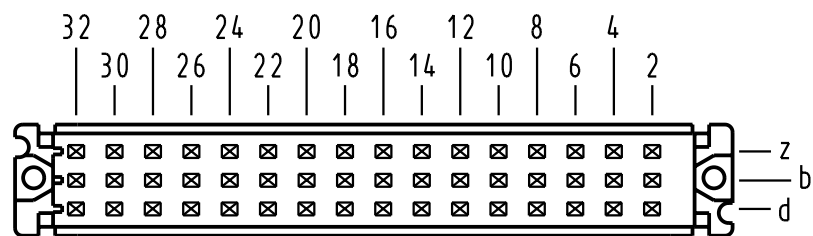
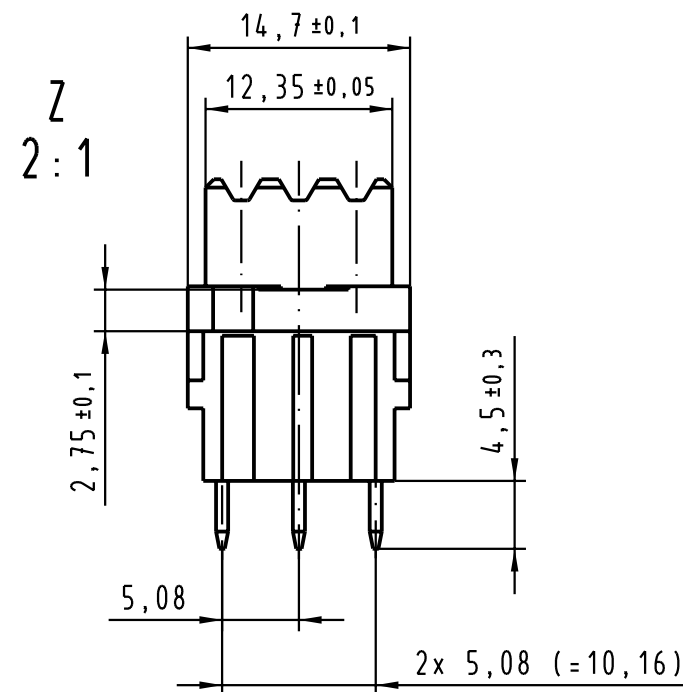


X  
Kontaktanordnung  
contact arrangement

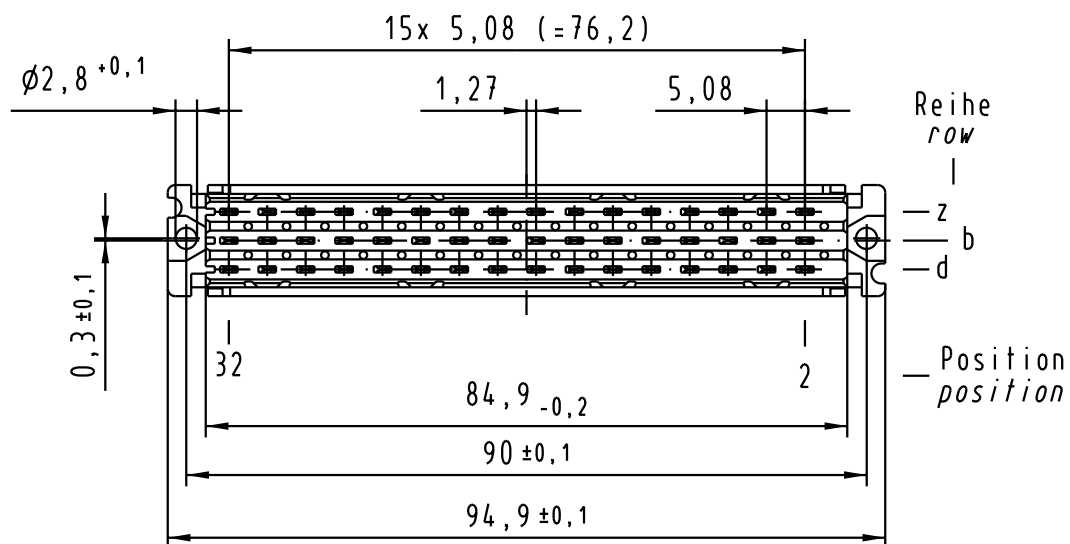
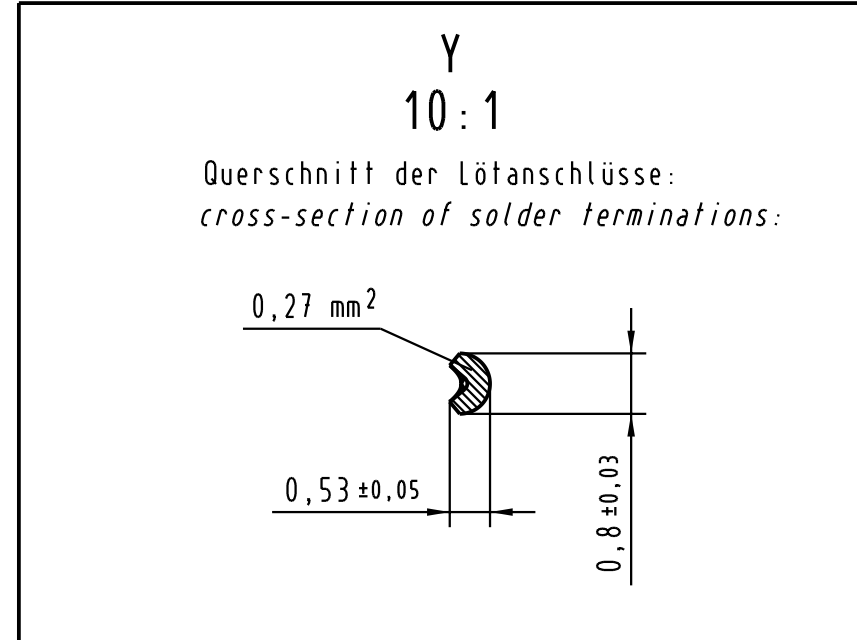
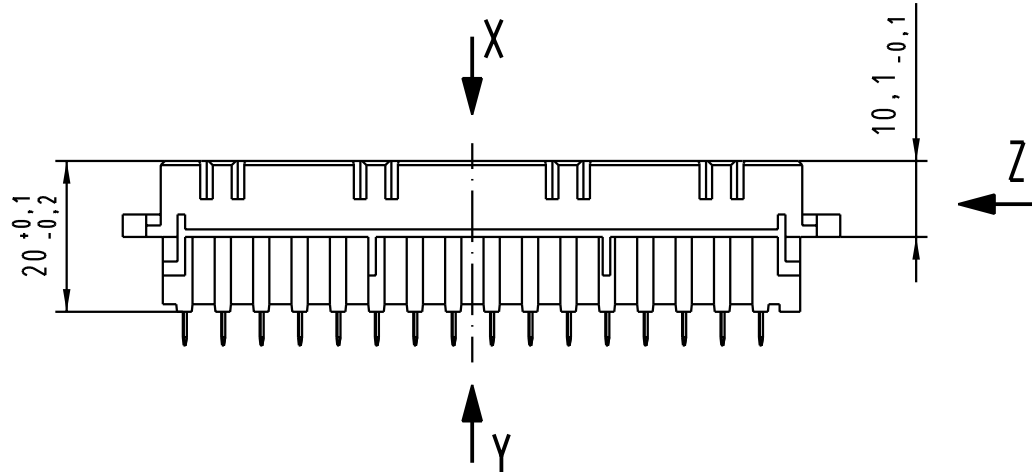
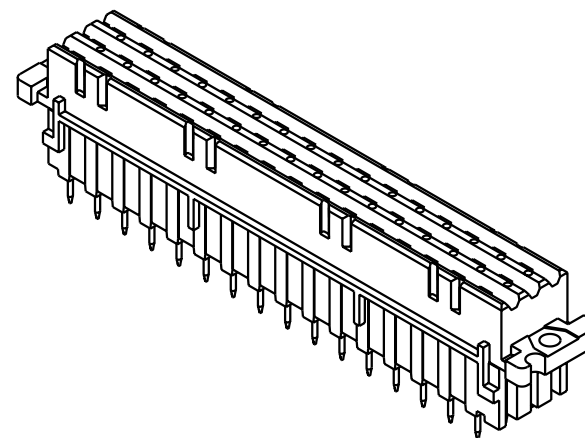
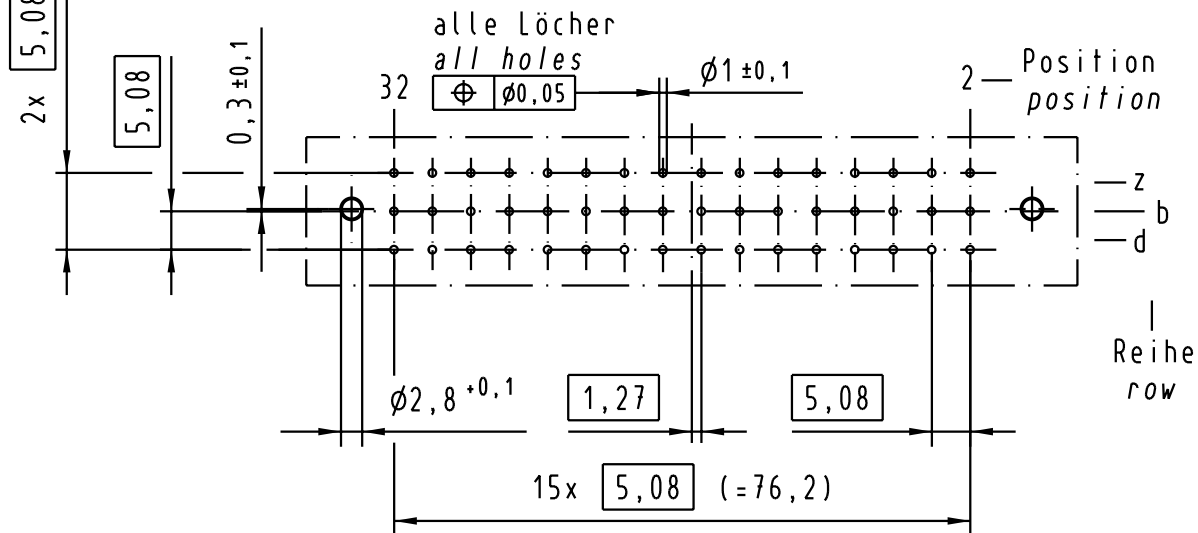


48 Einlöt-Kontakte  
48 solder-contacts

- ⊗ = Einlöt-Kontakt  
= solder-contact
- = Kontaktposition nicht belegt  
= position without contact



X  
(Lochbild)  
(board drillings)



09 06 248 6835	2	Au über/over Ni
09 06 248 2835	1	Au über/over Ni
Bestell-Nr. part-no.	Anforderungsstufe nach IEC performance level per IEC	Kontaktoberfläche contact plating

31640	All Dimensions in mm Original Size DIN A 3		Techn. Character. siehe / see IEC 60603-2		Nicht tolerierte Maßel Free size tolerances siehe / see IEC 60603-2	
	Mod.	Dat.	Name	Maßstab/Scale	Bauform F Federleiste Einlöt 4,5 48 pol. type F female connector solder 4,5 48 pol.	
				1:1 2:1, 10:1	HARTING	
			HARTING Electronics GmbH & Co. KG D-32339 ESPELKAMP		TB 09 06 248 x835	Blatt / page

单击下面可查看定价，库存，交付和生命周期等信息

[>>HARTING](#)