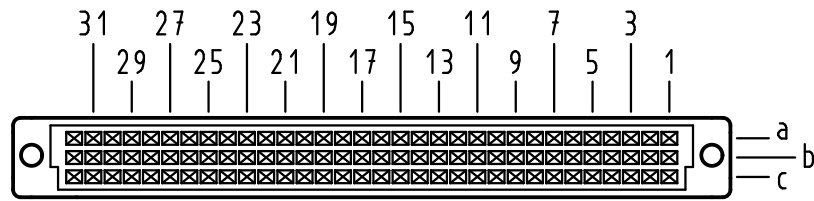


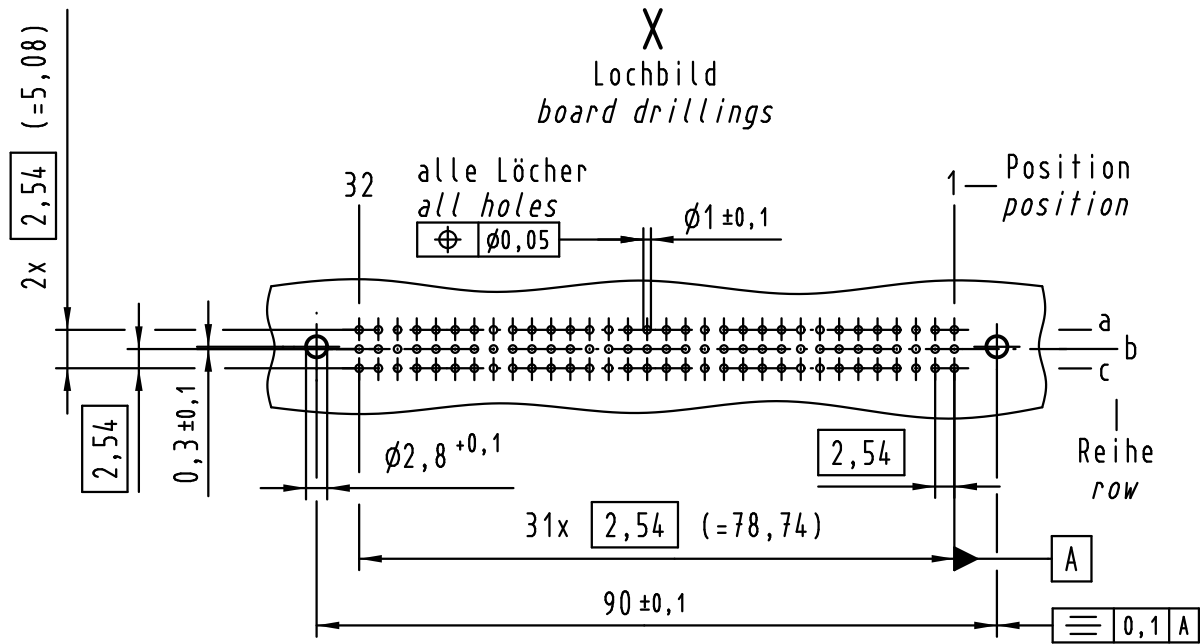
X
Kontaktanordnung
contact arrangement



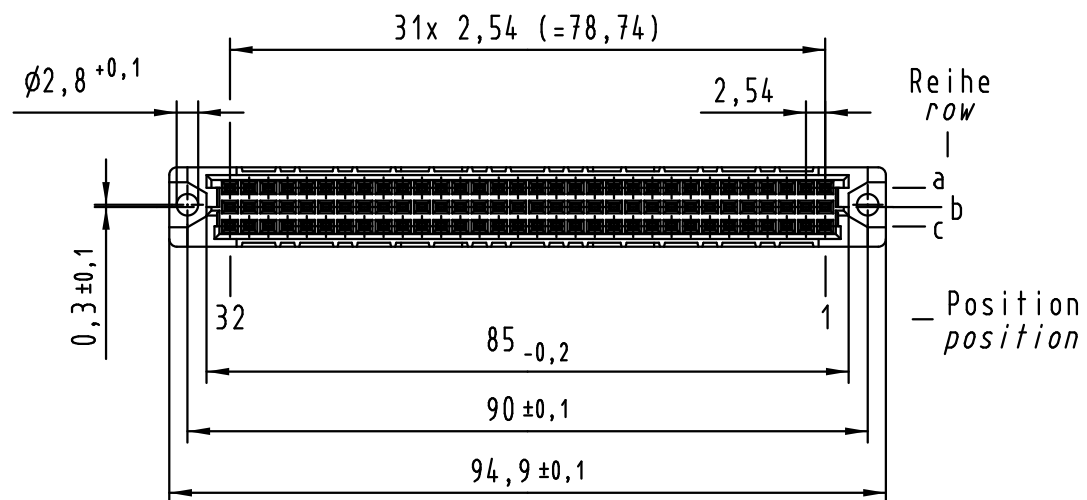
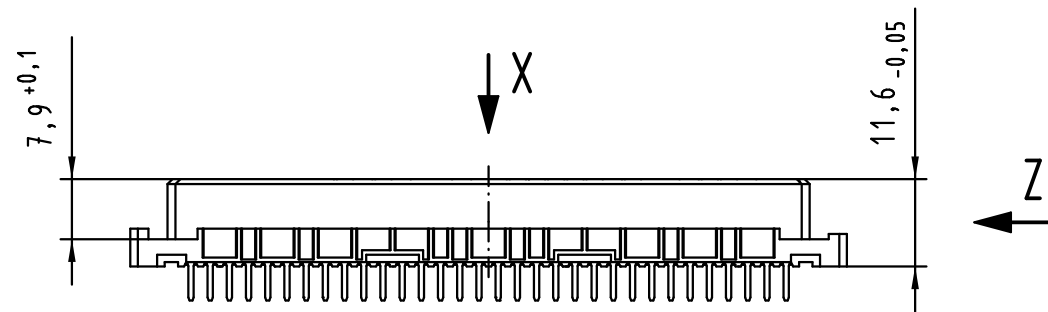
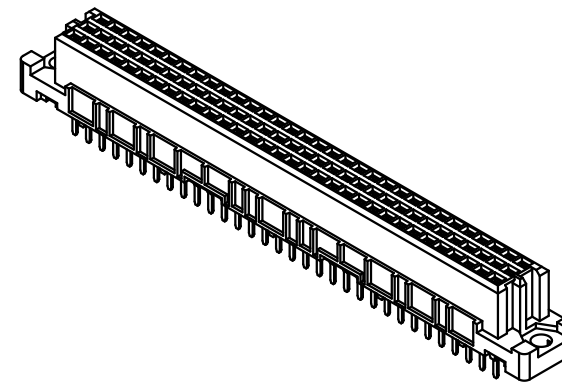
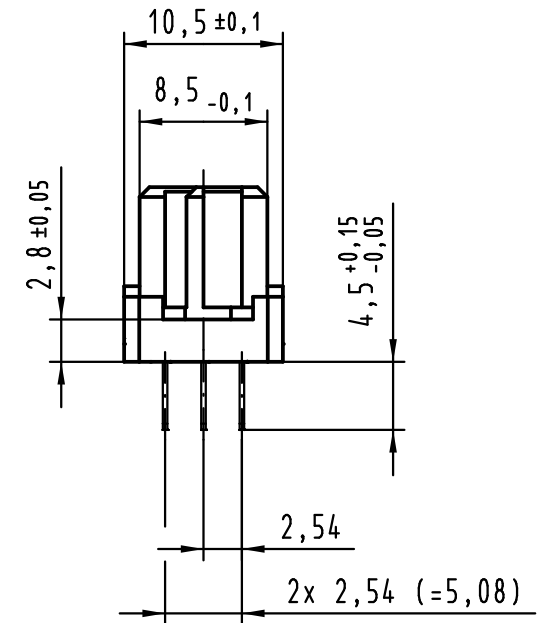
96 Einlöt-Kontakte
96 solder-contacts

- ⊠ = Einlöt-Kontakt
= solder-contact
- = kinked Einlöt-Kontakt
= kinked solder-contact
- = Kontaktposition nicht belegt
= position without contact

X
Lochbild
board drillings



Z (2:1)



① weitere Informationen siehe: DS 09 03 210 00 01
further information see: DS 09 03 210 00 01

09 03 296 7825	3
09 03 296 6825	2
09 03 296 2825	1
Bestell-Nr. part-no.	Anforderungsstufe performance level ①

All Dimensions in mm Original Size DIN A 3			Techn. Character.			Maßstab/Scale 1:1
Mod.	Dat.	Name		Dat.	Name	
36400	05.07.11	Hage.				HARTING D-32339 ESPELKAMP
34158	19.01.07	LehT	Detail.	21.05.97	Hm	
30816	21.02.02	Rie.	Insp.	21.05.97	Ko	
26080	31.08.99	Rie.	Stand.			
25071	22.10.98	Hm				
21455						

Nicht tolerierte Maße/Free size tolerances IEC 60603-2	
har-bus C Federleiste Einlöt 4,5 , 96 pol. har-bus C female connector solder 4,5 , 96 pol.	
TB 09 03 296 x825	Blatt/ page
Sub.	

单击下面可查看定价，库存，交付和生命周期等信息

[>>HARTING](#)