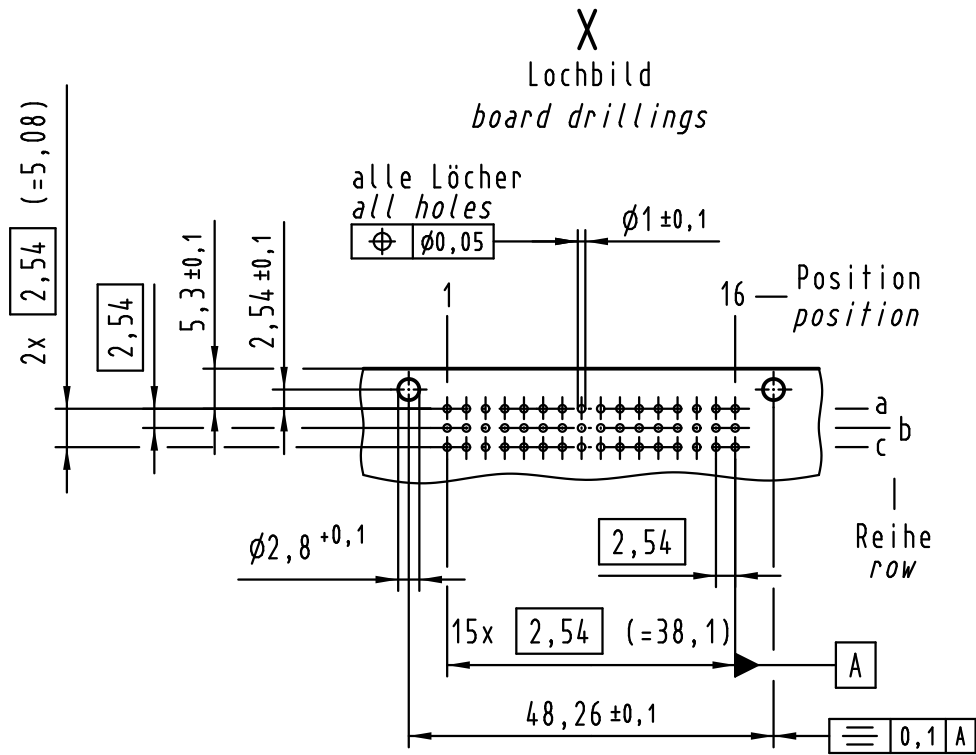
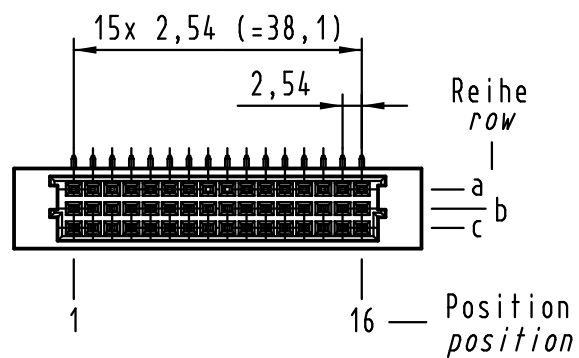
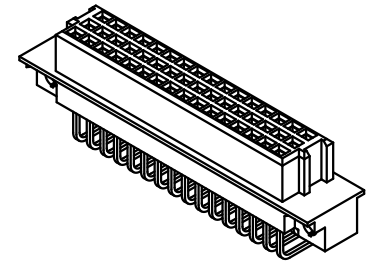
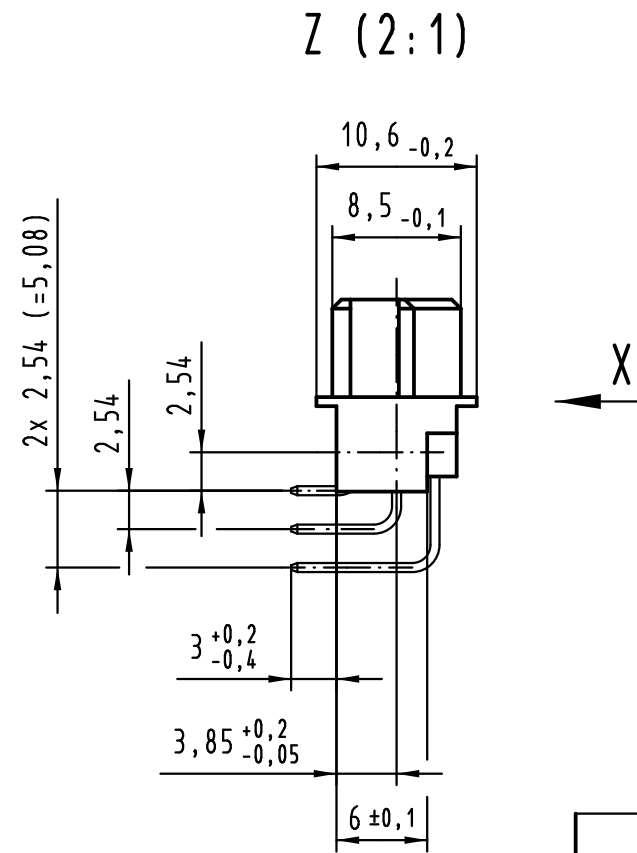
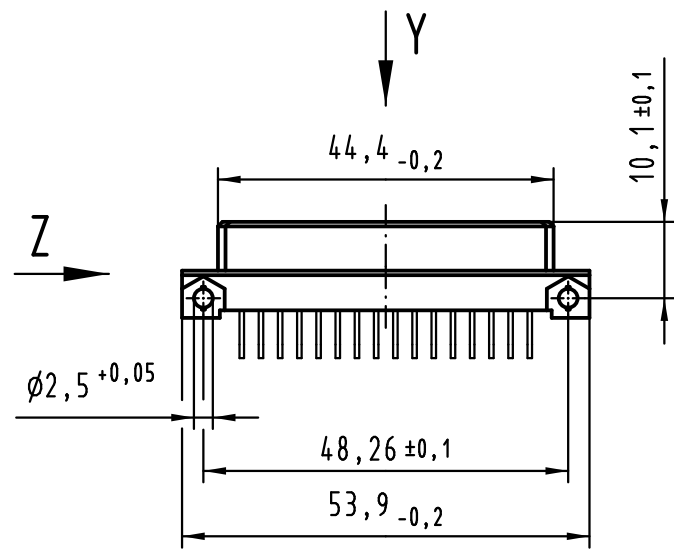


Alle Rechte vorbehalten/ All rights reserved



48 Signal Kontakte
48 signal contacts

- ⊗ = Kontaktposition belegt
= position with contact
- = Kontaktposition nicht belegt
= position without contact



09 28 248 6801	2	Au über/over Ni
Bestell-Nr. part-no.	Anforderungsstufe nach IEC performance level acc. to IEC	Kontaktoberfläche contact plating

All Dimensions in mm Original Size DIN A 3			Techn. Character.			Nicht tolerierte Maß/Free size tolerances IEC 60603-2		
						Bauform 2R Federleiste Einlöt, 48-polig type 2R female connector solder, 48-pole		
			Detail.	11.07.00	Rie.	1:1	TB 09 28 248 x801	
			Insp.	11.07.00	Pa.			
			Stand.					
36446	26.10.11	Hage.				HARTING Electronics GmbH & Co. KG		Blatt/ page
33017	26.07.05	Hage.				D-32339 ESPELKAMP		
28106						Sub.		
Mod.	Dat.	Name						

单击下面可查看定价，库存，交付和生命周期等信息

[>>HARTING](#)