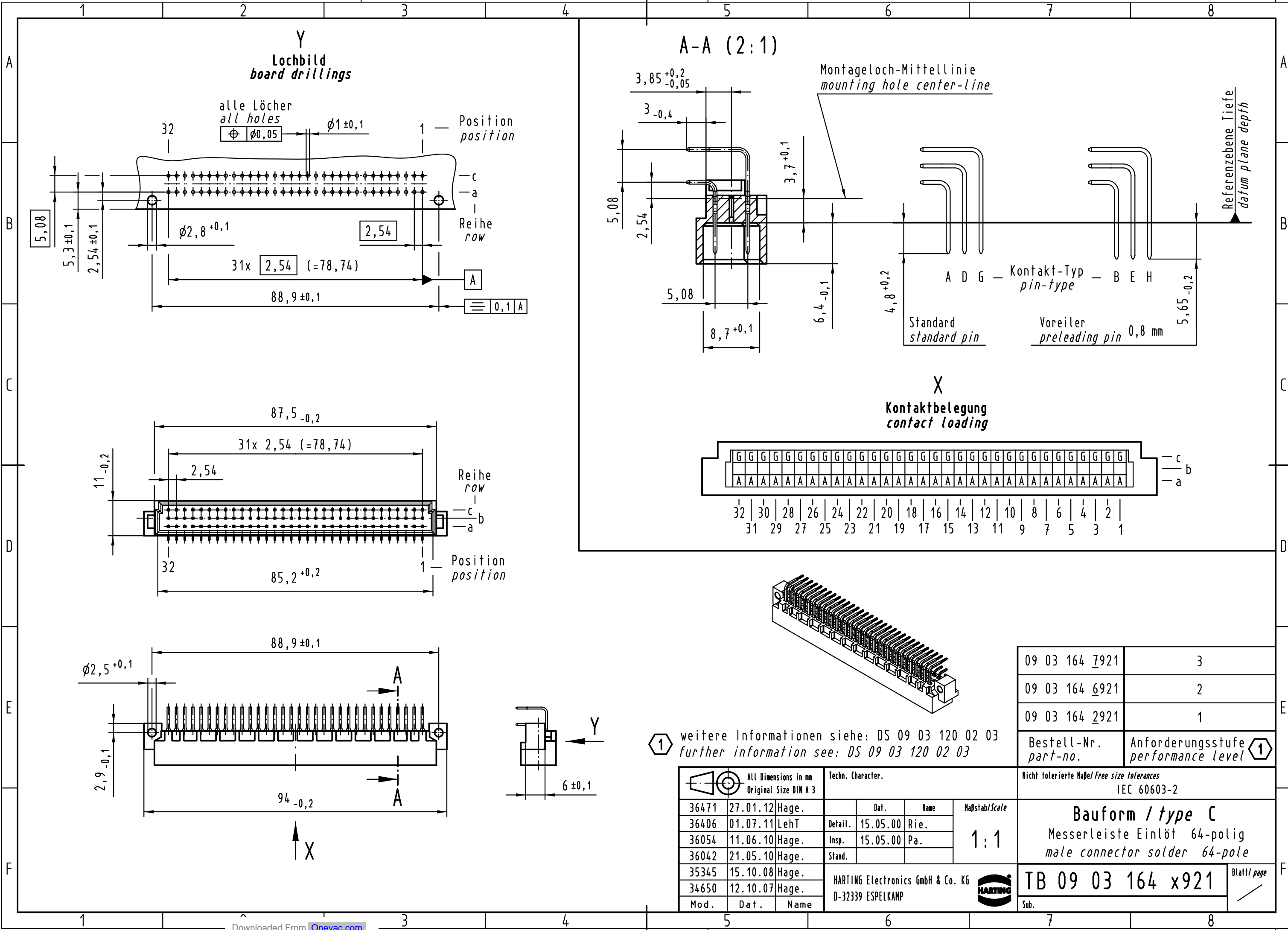


Alle Rechte vorbehalten/ All rights reserved



① weitere Informationen siehe: DS 09 03 120 02 03
further information see: DS 09 03 120 02 03

| | |
|----------------------|---------------------------------------|
| 09 03 164 7921 | 3 |
| 09 03 164 6921 | 2 |
| 09 03 164 2921 | 1 |
| Bestell-Nr. part-no. | Anforderungsstufe performance level ① |

| All Dimensions in mm Original Size DIN A 3 | | | Techn. Character. | | | Maßstab/Scale 1:1 |
|---|----------|-------|-----------------------------------|----------|------|----------------------|
| Mod. | Dat. | Name | | Dat. | Name | |
| 36471 | 27.01.12 | Hage. | | | | HARTING |
| 36406 | 01.07.11 | LehT | Detail. | 15.05.00 | Rie. | |
| 36054 | 11.06.10 | Hage. | Insp. | 15.05.00 | Pa. | |
| 36042 | 21.05.10 | Hage. | Stand. | | | |
| 35345 | 15.10.08 | Hage. | HARTING Electronics GmbH & Co. KG | | | Sub. |
| 34650 | 12.10.07 | Hage. | D-32339 ESPELKAMP | | | |

| | |
|---|-------------|
| Nicht tolerierte Maßel Free size tolerances IEC 60603-2 | |
| Bauform / type C | |
| Messerleiste Einlöt 64-polig male connector solder 64-pole | |
| TB 09 03 164 x921 | Blatt/ page |

单击下面可查看定价，库存，交付和生命周期等信息

[>>HARTING](#)