

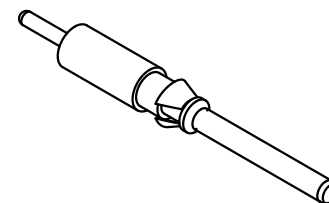
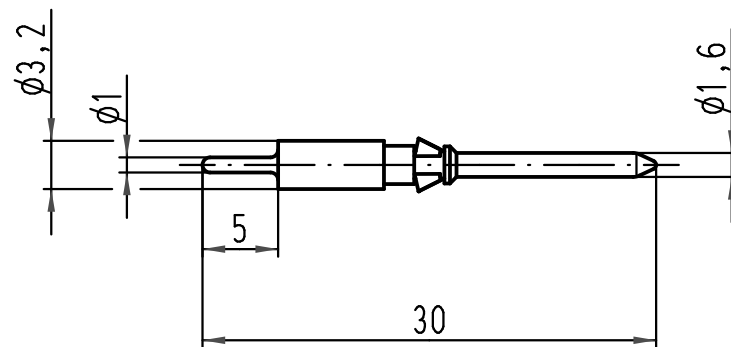
1 2 3 4 5 6

A

B

C

D



	All Dimensions in mm Original Size DIN A 4		Techn. Character.			Nicht tolerierte Maße/ Free size tolerances		
				Dat.	Name	Maßstab/ Scale 2:1	Stiftkontakt für Leiterplatten <i>male contact for printed circuit board</i> versilbert / silver plated	
				Detail.	19.08.10			Spr
				Insp.				Sch
			Stand.					
A			HARTING Electric GmbH & Co. KG D-32339 Espelkamp			TB 09 15 000 6191		
	Name					Sub. TB 09 15 000 6191 v. 22.03.99		
							Blatt/ page	/

单击下面可查看定价，库存，交付和生命周期等信息

[>>HARTING](#)