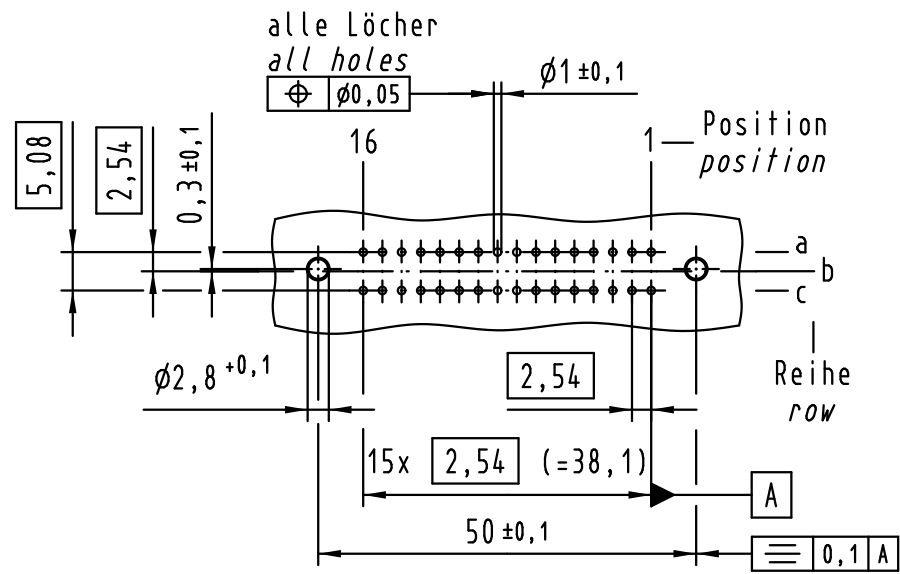
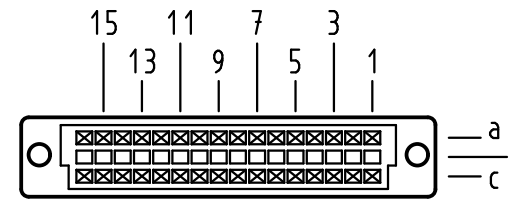


Alle Rechte vorbehalten/ All rights reserved

X
Lochbild
board drillings

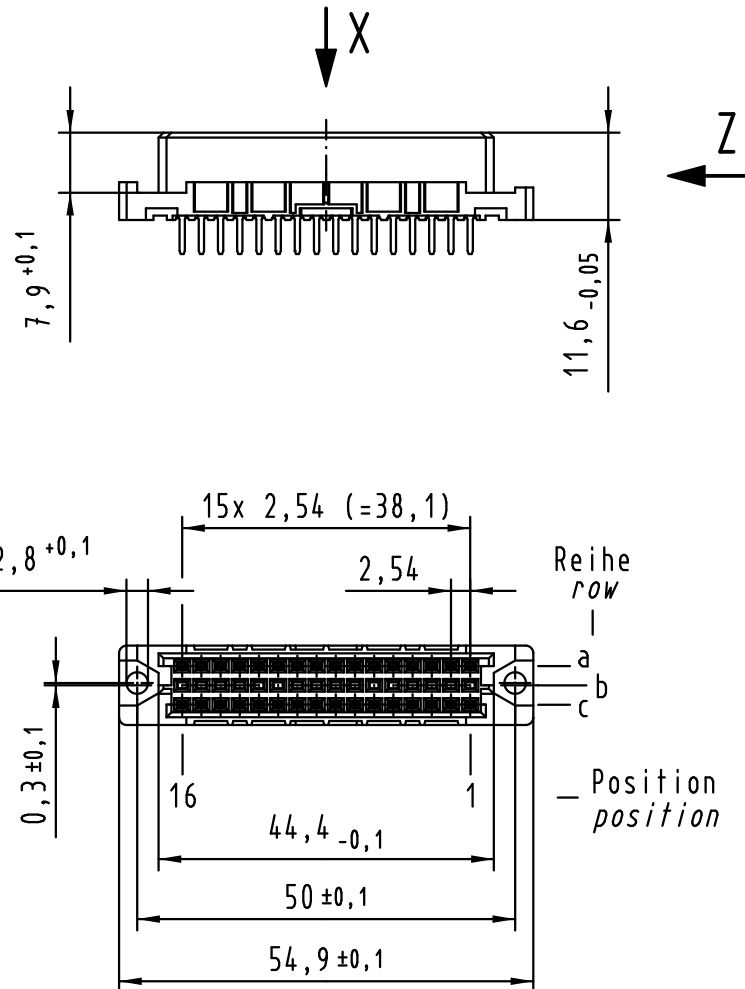


X
Kontaktanordnung
contact arrangement

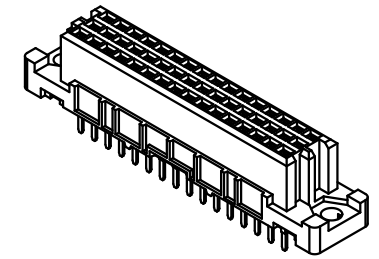
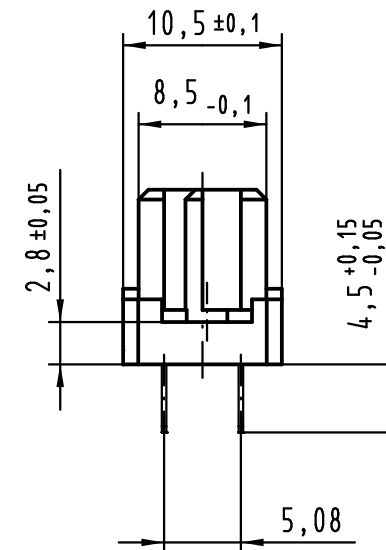


32 Einlöt Kontakte
32 solder contacts

- \boxtimes = Einlöt Kontakt
= solder contact
- \square = Kontaktposition nicht belegt
= position without contact



Z (2:1)



1 weitere Informationen siehe: DS 09 03 210 00 01
further information see: DS 09 03 210 00 01

09 23 232 7825	3
09 23 232 6825	2
Bestell-Nr. part-no.	Anforderungsstufe performance level 1

All Dimensions in mm Original Size DIN A 3			Techn. Character.			Nicht tolerierte Maß/Free size tolerances IEC 60603-2		
Mod.	Dat.	Name	Dat.	Name	Maßstab/Scale	har-bus 2C Federleiste Einlöt 4,5 , 32-polig har-bus 2C female connector solder 4.5 , 32-pole		
36417	18.07.11	Hage.	Detail.	27.01.00	Rie.			1:1
34306	30.11.07	LehT	Insp.	27.01.00	Pa.			
32216	16.12.04	Ge.	Stand.					
30232	08.02.02	Rie.						
27550								
HARTING Electronics GmbH & Co. KG D-32339 ESPELKAMP						TB 09 23 232 x825		
						Blatt/ page		

单击下面可查看定价，库存，交付和生命周期等信息

[>>HARTING](#)