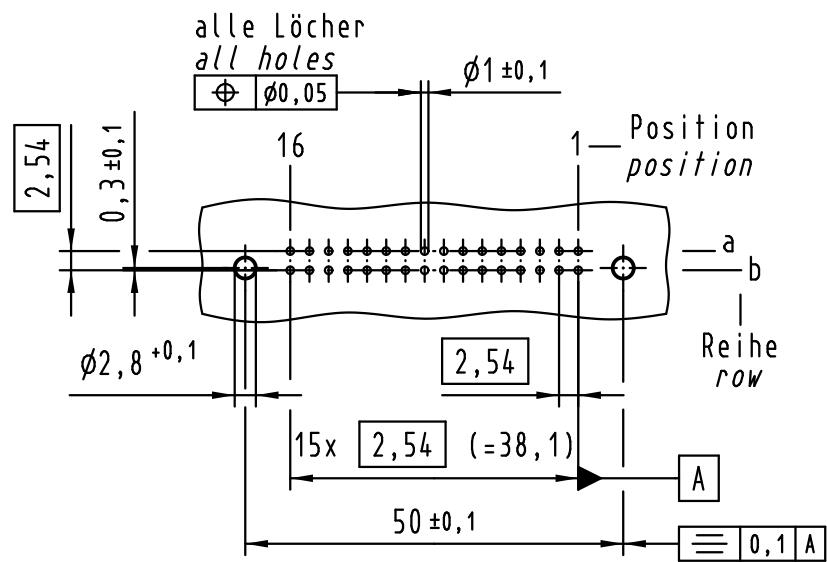
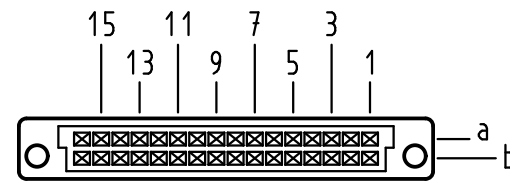


Alle Rechte vorbehalten/ All rights reserved

**X**  
Lochbild  
board drillings

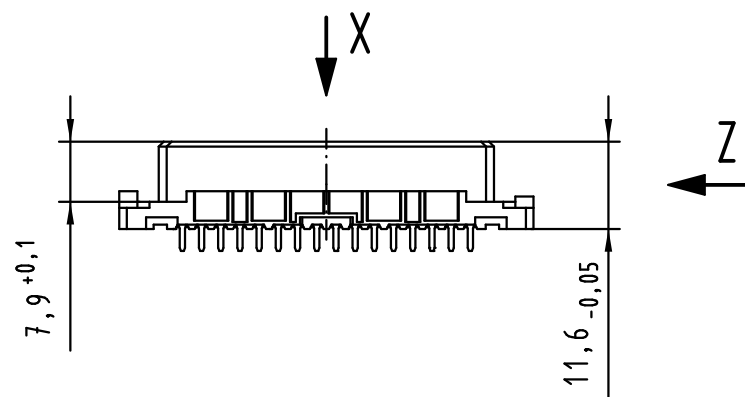


**X**  
Kontaktanordnung  
contact arrangement

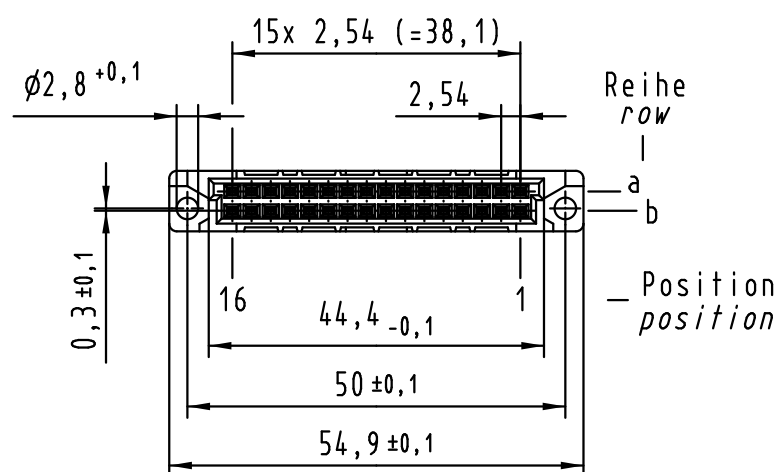
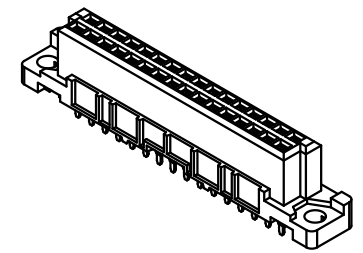
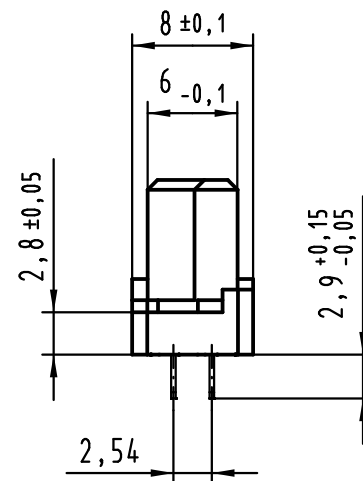


32 Einlöt Kontakte  
32 solder contacts

- ☒ = Einlöt Kontakt  
= solder contact
- = Kontaktposition nicht belegt  
= position without contact



**Z (2:1)**



① weitere Informationen siehe: DS 09 03 210 00 01  
further information see: DS 09 03 210 00 01

09 22 232 6824	2
Bestell-Nr. part-no.	Anforderungsstufe performance level ①

All Dimensions in mm Original Size DIN A 3			Techn. Character.			Nicht tolerierte Maße/Free size tolerances IEC 60603-2		
Mod.	Dat.	Name	Dat.	Name	Maßstab/Scale	har-bus 2B Federleiste Einlöt 2,9 , 32-polig har-bus 2B female connector solder 2.9 , 32-pole		
36416	15.07.11	Hage.	Detail.	13.10.99	Rie.			1:1
34306	28.11.07	LehT	Insp.	13.10.99	Pa.			
30234	08.02.02	Rie.	Stand.					
26966	24.01.00	Rie.						
26091								
HARTING Electronics GmbH & Co. KG D-32339 ESPELKAMP						<b>TB 09 22 232 x824</b>		
						Sub.	Blatt/ page	

单击下面可查看定价，库存，交付和生命周期等信息

[>>HARTING](#)