

CA3140A BiMOS 运算放大器

概述

CA3140A 是单路集成运算放大电路，它在一块单片上结合了高压 PMOS 和高压双极型晶体管的优点。

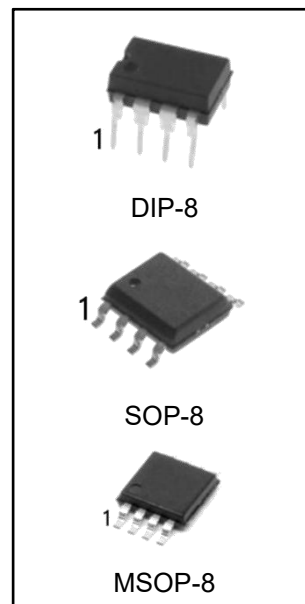
CA3140A 提供 SOP-8、MSOP8 和 DIP-8 三种封装形式。

主要特点

CA3140A 在输入电路中加入了带有栅极保护的 MOSFET(PMOS)，从而提供了非常高的输入阻抗，极低的输入电流以及高速的性能。

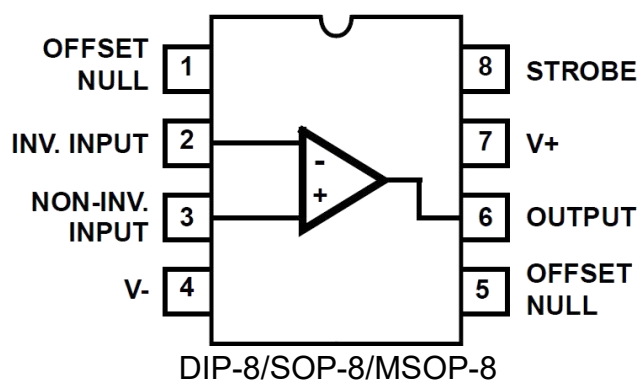
主要应用领域

- I-V 变换电路
- 直流逆变焊机
- ICL7107 数字电压表

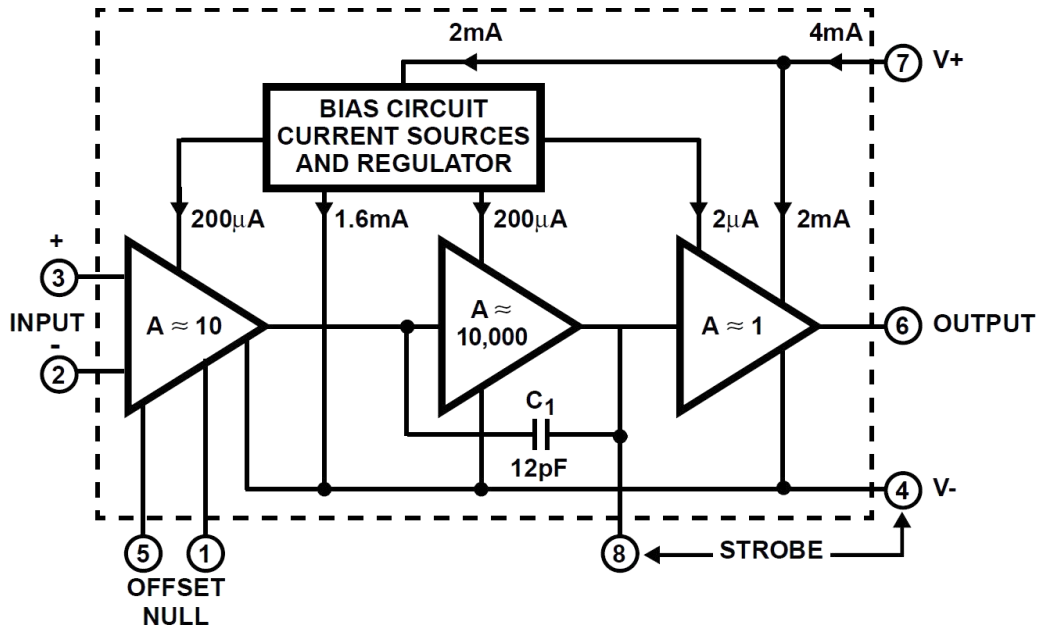


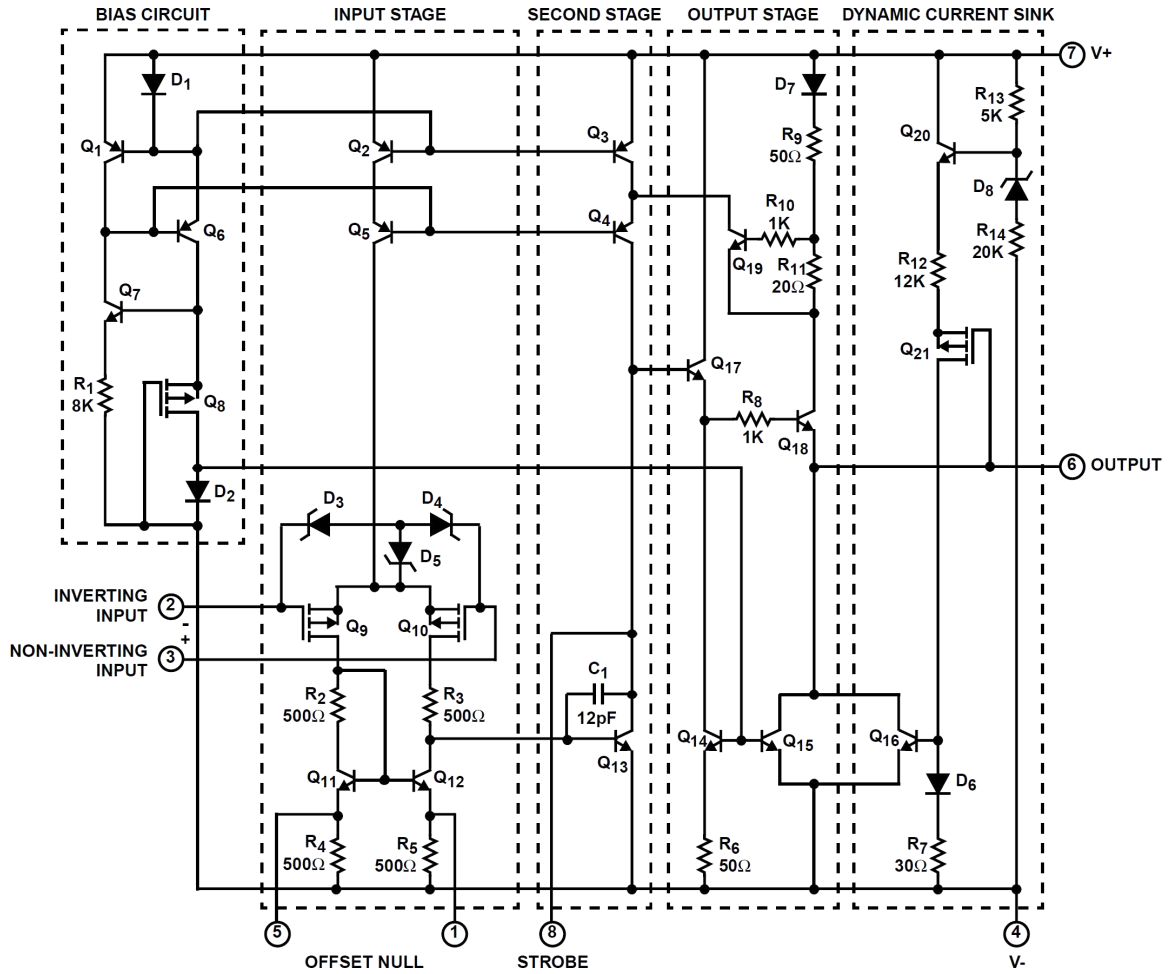
产品订购信息

产品名称	封装	打印名称	包装	包装数量
CA3140APG	DIP-8	CA3140A	管装	1000 只/盒
CA3140ADRG	SOP-8	CA3140A	编带	2500 只/盘
CA3140ADGKRG	MSOP-8	3140A	编带	3000 只/盘

管脚说明


管脚序号	管脚名称	I/O	描述
1	OFFSET NULL	I	偏置 (调零端)
2	INV.INPUT	I	反向输入端
3	NON-INV.INPUT	I	同向输入端
4	V-	I	负电源
5	OFFSET NULL	I	偏置 (调零端)
6	OUTPUT	I	输出
7	V+	P	正电源
8	STROBE	O	选通端

功能框图


结构框图

绝大最大额定值

参数	值
直流电源电压 (V+与 V-端之间)	36V
差模输入电压	±8V
共模直流输入电压	V+ +8V~V--0.5V
输入端电流	1mA
最小最大工作温度	-10~85℃
储存耐温	-55~150℃
引脚温度 (焊接 10s)	245℃

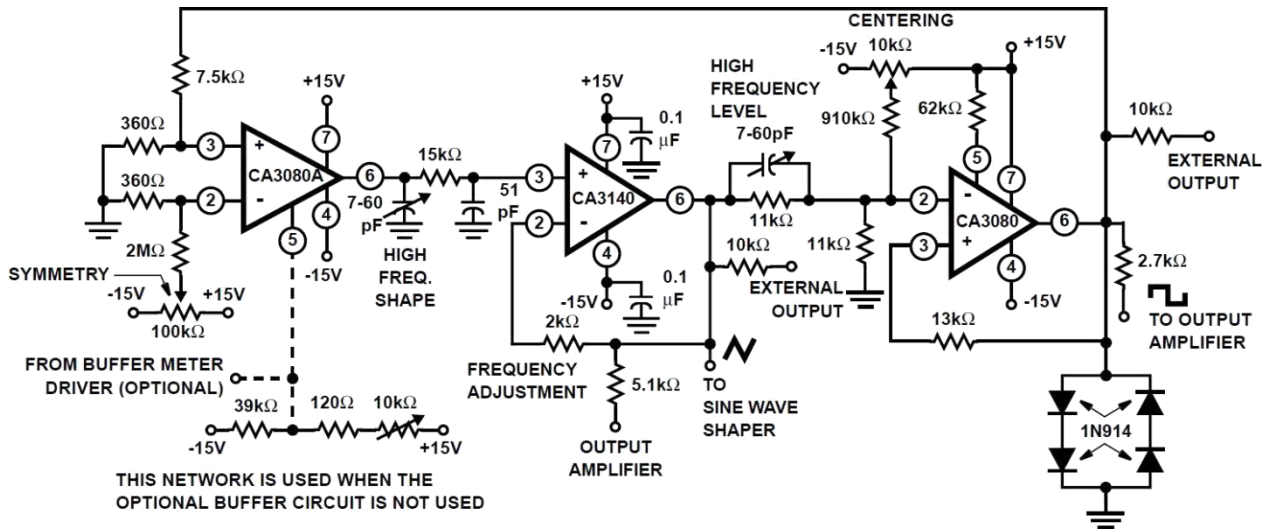
注：极限参数是指无论在任何条件下都不能超过的极限值。万一超过此极限值，将有可能造成产品劣化等物理性损伤；同时在接近极限参数下，不能保证芯片可以正常工作。

电气参数

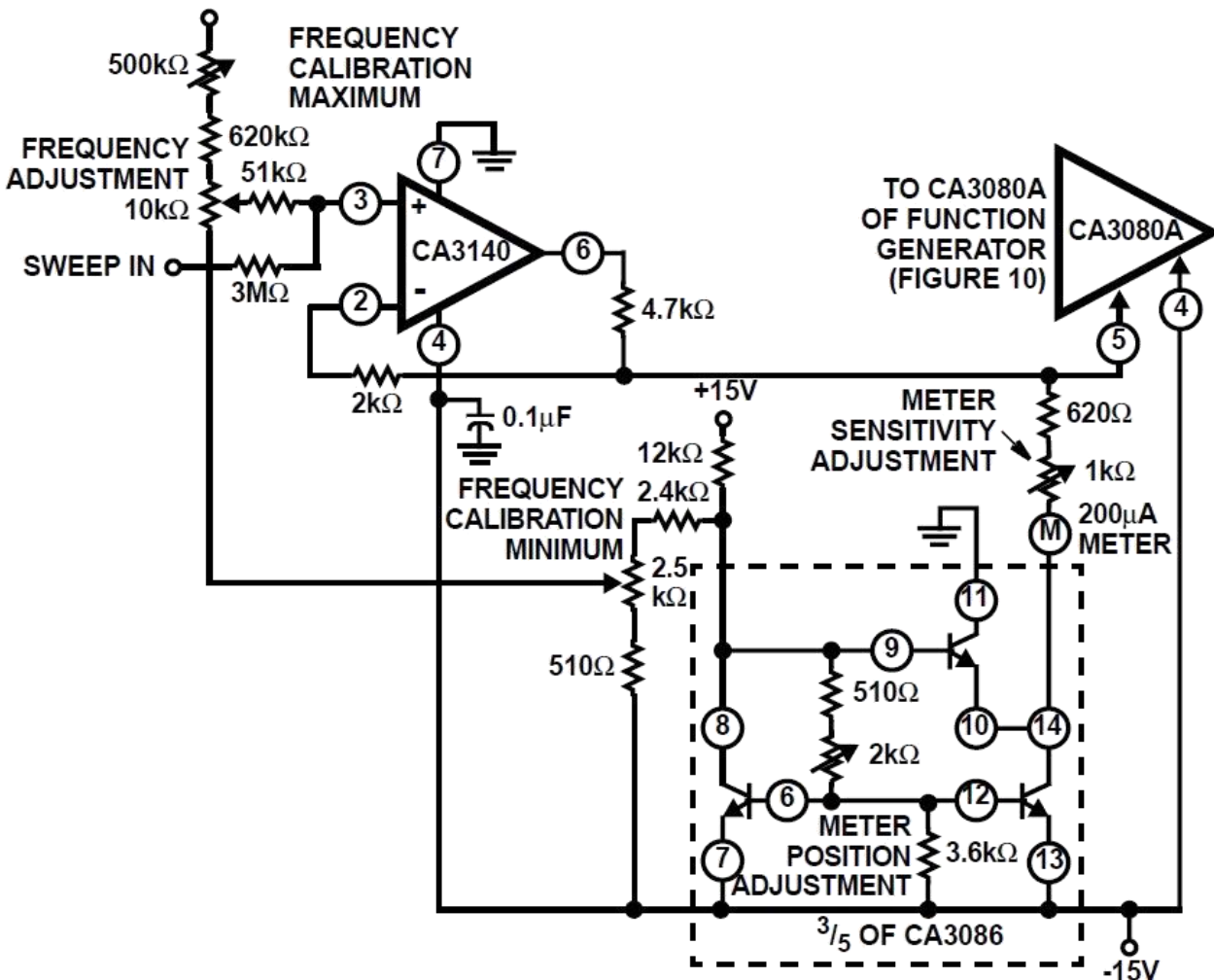
条件: (VSUPPLY=15V,TA=25°C)

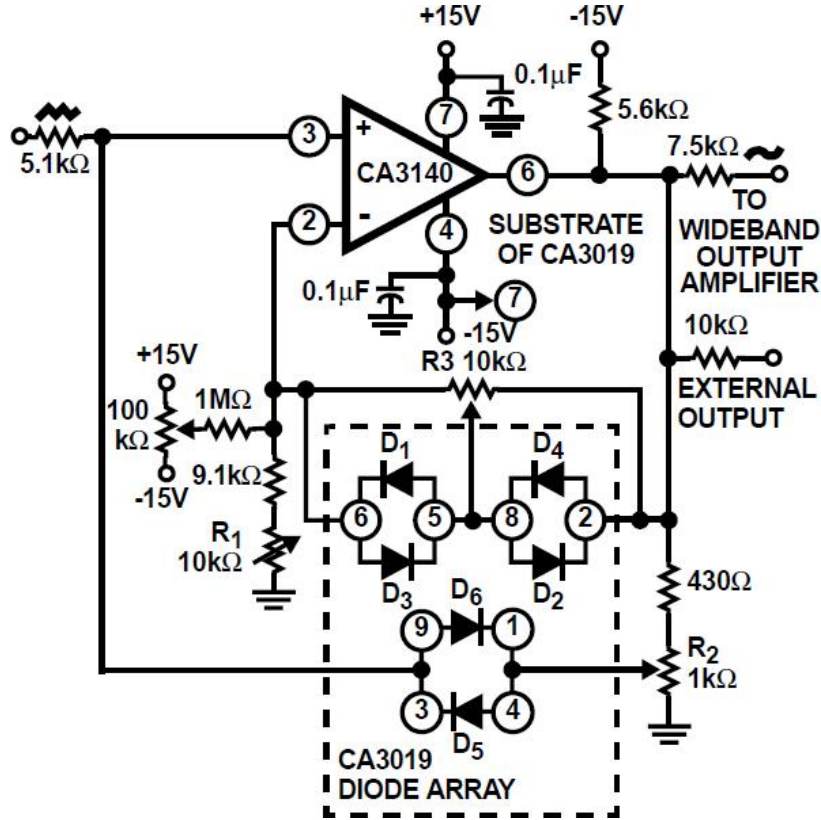
参数	符号	测试条件		典型值	单位
				CA3140A	
输入偏置电压调整电阻		调整到最大输入电压时 4, 5 脚或 4, 1 脚间电阻的典型值		4.7	kΩ
输入电阻	RI			1	TΩ
输入电容	C1			4	pF
输出电阻	RO			60	Ω
等效宽带输入噪声电压	eN	BW=140kHz, RS=1MΩ		48	μV
等效输入噪声电压	eN	RS=100Ω	f=1kHz	40	nV/√Hz
			f=10kHz	12	nV/√Hz
短路电流相反于供电	IOM+	Source		45	mA
	IOM-	Sink		18	mA
增益带宽乘	fT			4.5	MHz
转换速率	SR			9	V/μs
输出变为低电平时 8 端流入 4 端的灌电流				220	μA
动态响应	tr	RL=2kΩ CL=100pF	上升时间	0.08	μs
	OS		过冲	10	%
在 10VP-P 的建立时间	tS	RL=2kΩ CL=100pF 电压跟随器	到1mV	4.5	μs
			到10mV	1.4	μs

应用电路

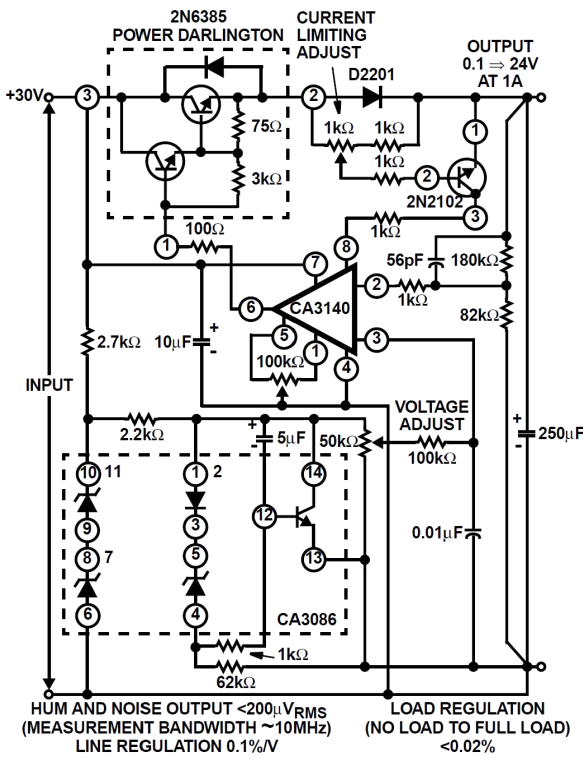


超级扫描函数发生器

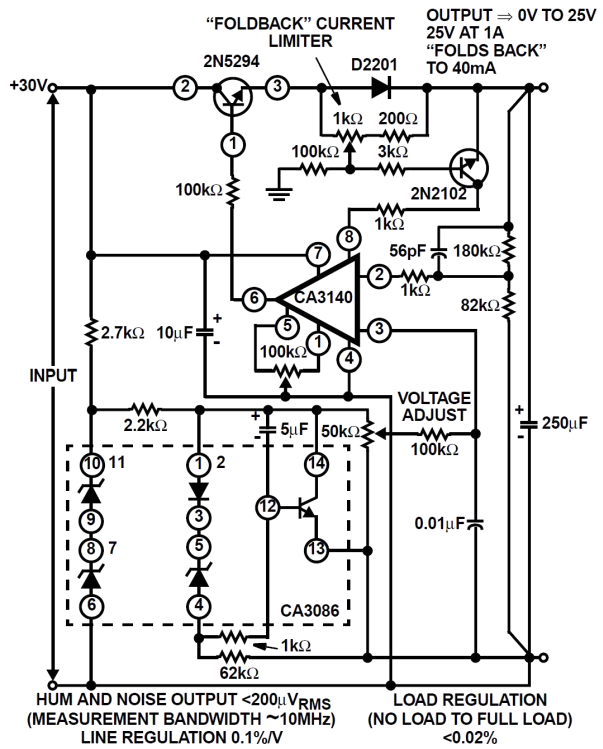




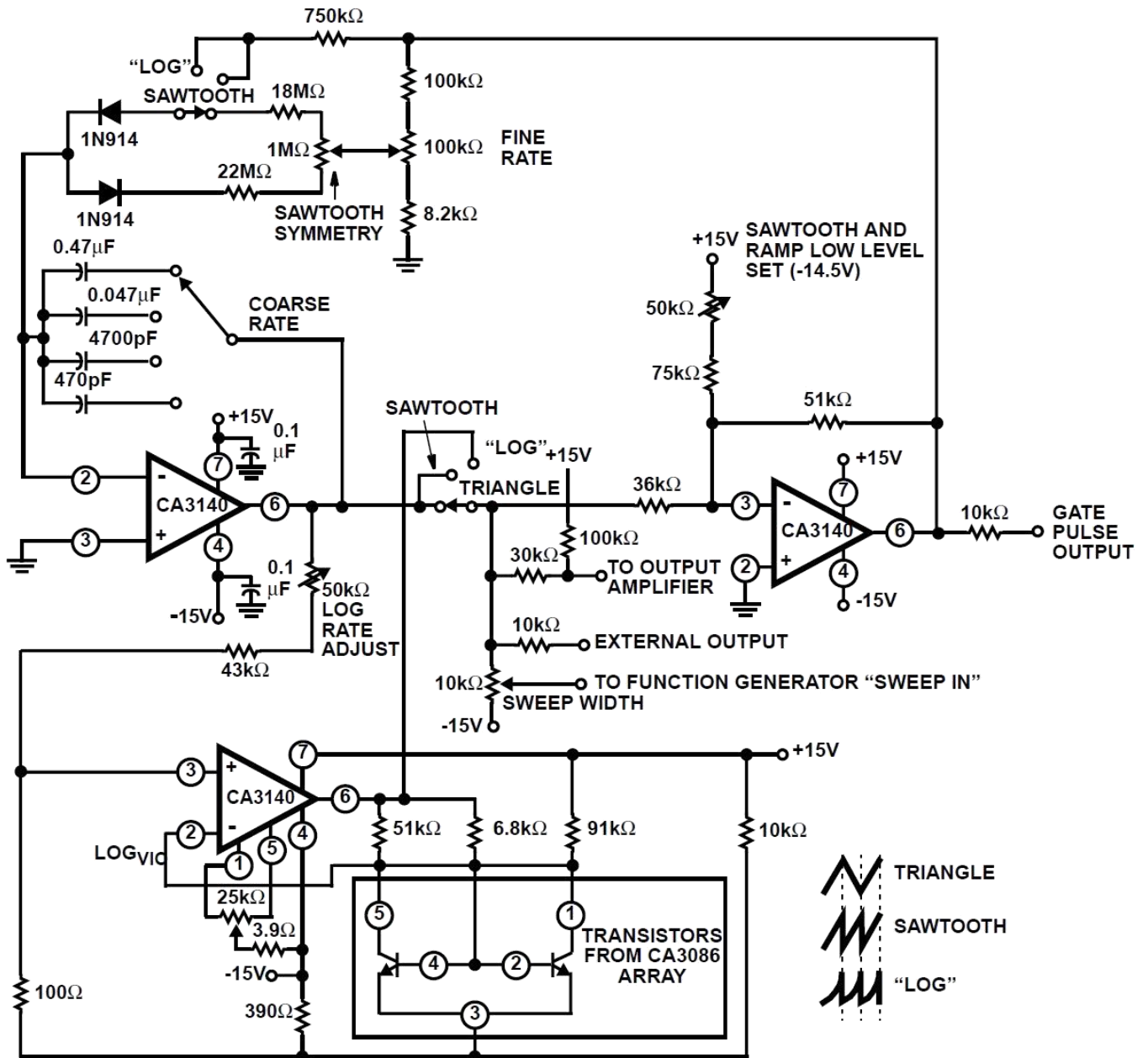
正弦波成型器



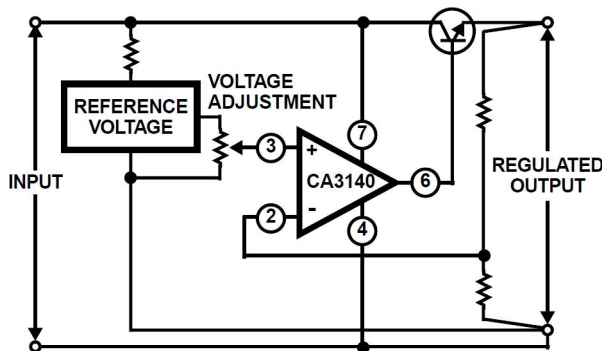
稳压电源电路



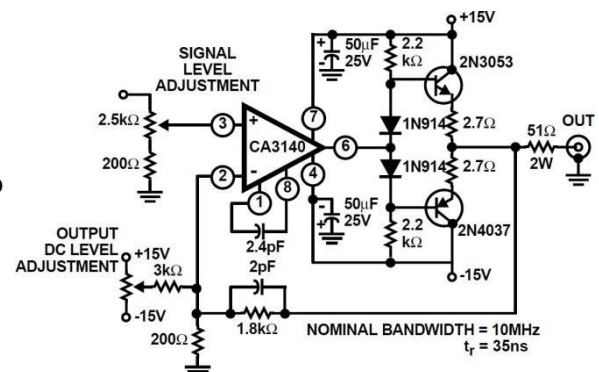
稳压电源“折返”电流限制电路



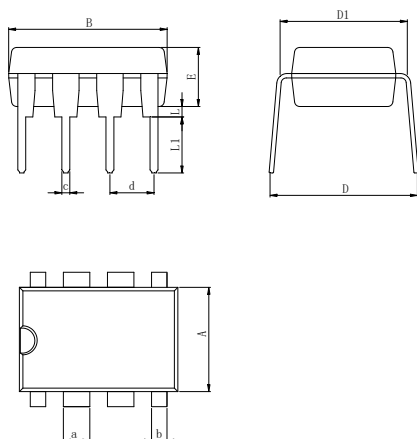
扫描发生器



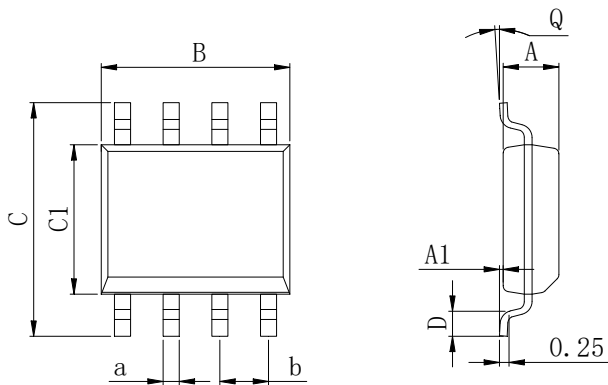
基本单电源电压调节器



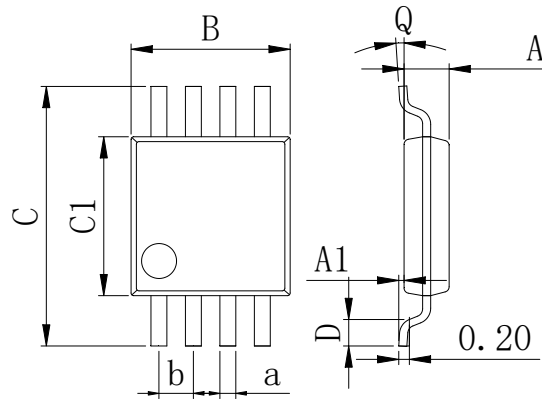
宽带输出放大器

封装外形尺寸
DIP-8


Dimensions In Millimeters(DIP-8)											
Symbol:	A	B	D	D1	E	L	L1	a	b	c	d
Min:	6.10	9.00	8.10	7.42	3.10	0.50	3.00	1.50	0.85	0.40	2.54 BSC
Max:	6.68	9.50	10.9	7.82	3.55	0.70	3.60	1.55	0.90	0.50	

SOP-8


Dimensions In Millimeters(SOP-8)									
Symbol:	A	A1	B	C	C1	D	Q	a	b
Min:	1.35	0.05	4.90	5.80	3.80	0.40	0°	0.35	1.27 BSC
Max:	1.55	0.20	5.10	6.20	4.00	0.80	8°	0.45	

MSOP-8

Dimensions In Millimeters(MSOP-8)

Symbol:	A	A1	B	C	C1	D	Q	a	b
Min:	0.80	0.05	2.90	4.75	2.90	0.35	0°	0.25	0.65 BSC
Max:	0.90	0.20	3.10	5.05	3.10	0.75	8°	0.35	

修订历史

日期	修改内容	页码
2018-8-7	新修订	1-12
2023-9-8	更新封装、更新引脚焊接温度、更新 DIP-8 尺寸、增加极限参数注释	1、4、9

重要声明:

汉芯半导体保留未经通知更改所提供的产品和服务。客户在订货前应获取最新的相关信息，并核实这些信息是否最新且完整的。汉芯半导体对篡改过的文件不承担任何责任或义务。

客户在使用汉芯半导体产品进行系统设计和整机制造时有责任遵守安全标准并采取安全措施。您将自行承担以下全部责任：针对您的应用选择合适的汉芯半导体产品；设计、验证并测试您的应用；确保您的应用满足相应标准以及任何其他安全、安保或其他要求。以避免潜在风险可能导致人身伤害或财产损失情况的发生。

汉芯半导体产品未获得生命支持、军事、航空航天等领域应用之许可，汉芯半导体将不承担产品在这些领域应用造成的后果。因使用方超出该产品适用领域使用所产生的一切问题和责任、损失由使用方自行承担，与汉芯半导体无关，使用方不得以本协议条款向汉芯半导体主张任何赔偿责任。

汉芯半导体所生产半导体产品的性能提供技术和可靠性数据（包括数据表）、设计资源（包括参考设计）、应用或其他设计建议、网络工具、安全信息和其他资源，不保证没有瑕疵且不做任何明示或暗示的担保，测试和其他质量控制技术的使用只限于汉芯半导体的质量保证范围内。每个器件并非所有参数均需要检测。

汉芯半导体的文档资料，授权您仅可将这些资源用于研发本资料所述的产品的应用。您无权使用任何其他汉芯半导体知识产权或任何第三方知识产权。严禁对这些资源进行其他复制或展示，您应全额赔偿因在这些资源的使用中对汉芯半导体及其代理造成的任何索赔、损害、成本、损失和债务，汉芯半导体对此概不负责。

单击下面可查看定价，库存，交付和生命周期等信息

[>>HGC\(深圳汉芯\)](#)