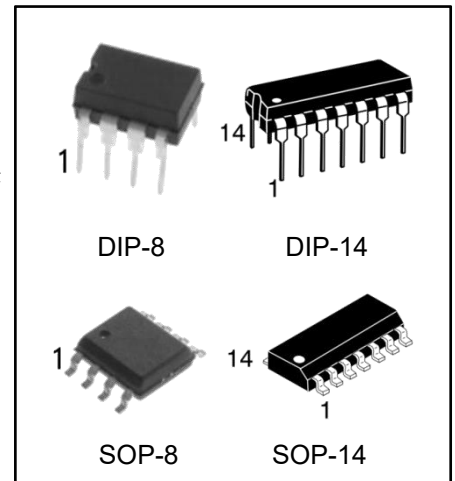


具有热插拔、失效保护、 $\pm 16\text{kV}$ ESD 保护的 5V RS485 收发器

特性

- 真正的失效保护接收器，低功耗关断模式(HX65HVD3081E/ HX65HVD3084E/ HX65HVD3087E 除外)
- DE 与 RE 采用热插拔输入结构
- +5.0V 工作电压 总线上允许挂接多达 256 个收发器，具有摆率限制功能有助于实现无差错数据传输(HX65HVD3086E/ HX65HVD3087E/ HX65HVD3088 除外)
- I/O 口采用增强型 ESD 保护($\pm 16\text{kV}$ IEC 61000-4-2 模型)
- 直接取代 MAX3080E - MAX3088E、MAX13080 - 88E 系列和 SN65HVD3085E、SN75HVD3085E 系列



应用

- RS-422/RS-485 通讯
- 数字电表水表 工业控制，工业
- 嵌入电脑和外设 安防监控系统
- 路由器和交换机
- 仪器仪表 电平转换
- 对 EMI 敏感收发器应用

产品订购信息

产品名称	封装	打印名称	包装	包装数量
HX65HVD3080ECPG	DIP-14	HVD3080EC	管装	1000 只/盒
HX65HVD3080ECDRG	SOP-14	HVD3080EC	编带	2500 只/盘
HX65HVD3080EIPG	DIP-14	HVD3080EI	管装	1000 只/盒
HX65HVD3080EIDRG	SOP-14	HVD3080EI	编带	2500 只/盘
HX65HVD3081ECPG	DIP-8	D3081EC	管装	2000 只/盒
HX65HVD3081ECDRG	SOP-8	D3081EC	编带	2500 只/盘
HX65HVD3081EIPG	DIP-8	D3081EI	管装	2000 只/盒
HX65HVD3081EIDRG	SOP-8	D3081EI	编带	2500 只/盘
HX65HVD3082ECPG	DIP-8	D3082EC	管装	2000 只/盒
HX65HVD3082ECDRG	SOP-8	D3082EC	编带	2500 只/盘
HX65HVD3082EIPG	DIP-8	D3082EI	管装	2000 只/盒
HX65HVD3082EIDRG	SOP-8	D3082EI	编带	2500 只/盘
HX65HVD3083ECPG	DIP-14	HVD3083EC	管装	1000 只/盒
HX65HVD3083ECDRG	SOP-14	HVD3083EC	编带	2500 只/盘
HX65HVD3083EIPG	DIP-14	HVD3083EI	管装	1000 只/盒
HX65HVD3083EIDRG	SOP-14	HVD3083EI	编带	2500 只/盘
HX65HVD3084ECPG	DIP-8	D3084EC	管装	2000 只/盒
HX65HVD3084ECDRG	SOP-8	D3084EC	编带	2500 只/盘
HX65HVD3084EIPG	DIP-8	D3084EI	管装	2000 只/盒
HX65HVD3084EIDRG	SOP-8	D3084EI	编带	2500 只/盘
HX65HVD3085ECPG	DIP-8	D3085EC	管装	2000 只/盒
HX65HVD3085ECDRG	SOP-8	D3085EC	编带	2500 只/盘
HX65HVD3085EIPG	DIP-8	D3085EI	管装	2000 只/盒
HX65HVD3085EIDRG	SOP-8	D3085EI	编带	2500 只/盘
HX65HVD3086ECPG	DIP-14	HVD3086EC	管装	1000 只/盒
HX65HVD3086ECDRG	SOP-14	HVD3086EC	编带	2500 只/盘
HX65HVD3086EIPG	DIP-14	HVD3086EI	管装	1000 只/盒
HX65HVD3086EIDRG	SOP-14	HVD3086EI	编带	2500 只/盘
HX65HVD3087ECPG	DIP-8	D3087EC	管装	2000 只/盒
HX65HVD3087ECDRG	SOP-8	D3087EC	编带	2500 只/盘
HX65HVD3087EIPG	DIP-8	D3087EI	管装	2000 只/盒
HX65HVD3087EIDRG	SOP-8	D3087EI	编带	2500 只/盘
HX65HVD3088ECPG	DIP-8	D3088EC	管装	2000 只/盒
HX65HVD3088ECDRG	SOP-8	D3088EC	编带	2500 只/盘
HX65HVD3088EIPG	DIP-8	D3088EI	管装	2000 只/盒
HX65HVD3088EIDRG	SOP-8	D3088EI	编带	2500 只/盘

概述

HX65HVD3080E–HX65HVD3088E 是 +5.0V 供电、具有 $\pm 16\text{kV}$ ESD 保护的 RS-485/RS-422 收发器。具有失效保护电路，当接收器输入开路或短路、或者挂接在终端匹配总线上的所有发送器都禁用时，接收器将输出逻辑高电平。全系列都具有热插拔功能，在上电或热插入时可以消除总线上的故障瞬变信号。

HX65HVD3080E–HX65HVD3088E 驱动器提供超大输出电压摆幅（在 54 欧姆负载时会超过 2.1V），从而保证了更高的噪声容限；HX65HVD3080E – HX65HVD3085E 具有低摆率驱动器，能够减小 EMI 和由于不恰当的终端匹配电缆所引起的反射，实现高达 500kbps 的无差错数据传输：

HX65HVD3086E/HX65HVD3087E/HX65HVD3088E 驱动器的摆率不受限制，可实现高达 16Mbps 的传输速率。

HX65HVD3082E/ HX65HVD3085E/ HX65HVD3088E 用于半双工通信；HX65HVD3080E/ HX65HVD3081E/ HX65HVD3083E/ HX65HVD3084E /HX65HVD3086E /HX65HVD3087E 用于全双工通信。所有器件的接收器具有 1/8 单位负载输入阻抗，总线上可以挂接多达 256 个收发器。

HX65HVD3081E/ HX65HVD3082E/ HX65HVD3084E/ HX65HVD3085E/ HX65HVD3087E/ HX65HVD3088E 采用 8 脚 DIP 和 8 脚 SOP 封装，HX65HVD3080E/ HX65HVD3083E/ HX65HVD3086E 采用 14 脚 DIP 和 14 脚 SOP 封装。这些器件可以提供商用级或工业级温度范围。

绝对最大额定值

参数	符号	大小范围	单位
供应电压	V_{CC}	6	V
控制输入电压	RE, DE	-0.3 到 6	V
驱动器输入电压	DI	-0.3 到 6	V
驱动器输出电压	A,B,Y,Z	-7V 到 +12	V
接收器输入电压	A,B	-7V 到 +12	V
接收器输出电压	RO	-0.3 到 ($V_{CC}+0.3$)	V
连续功耗 ($T_A = +70^\circ\text{C}$)	8Plastic DIP	725	mW
	8SOP	500	mW
	14Plastic DIP	800	mW
	14SOP	667	mW
工作温度范围	65HVD308_EC	0 到 +70	$^\circ\text{C}$
	65HVD308_EI	-40 到 +85	$^\circ\text{C}$
储存温度		-65 到 +150	$^\circ\text{C}$
引脚温度 (焊接 10s)	T_{LEAD}	245	$^\circ\text{C}$

注：任何高于绝对最大额定值的应用尝试都有可能对产品造成永久的损害，绝对最大额定值并不意味着产品会在标定的电气特性以外条件下正常工作。

直流电气特性

 (如无另外说明, $V_{CC}=+5V\pm 10\%$, $T_A=T_{MIN}\sim T_{MAX}$, 典型值在 $V_{CC}=+5V$, $T_A=25^\circ C$) (注释 1)

参数	符号	条件	最小	典型	最大	单位
驱动器						
电源电压	V_{CC}		4.5		5.5	V
差分驱动器输出	V_{OD}	无负载			V_{CC}	V
		图1, $R_L=100\Omega$ (RS-422)	2.7		V_{CC}	V
		图1, $R_L=54\Omega$ (RS-485)	2.1		V_{CC}	V
差分驱动器输出电压的幅度变化 (注释 2)	ΔV_{OD}	图1, $R_L=100\Omega$ 或 $R_L=54\Omega$			0.2	V
驱动器共模输出电压	V_{OC}	图1, $R_L=100\Omega$ 或 $R_L=54\Omega$		$V_{CC}/2$	3	V
共模电压的幅度变化(注释 2)	ΔV_{OC}	图1, $R_L=100\Omega$ 或 $R_L=54\Omega$			0.2	V
驱动器 (续)						
输入高电压	V_{IH}	DE, DI, \overline{RE}	2			V
输入低电压	V_{IL}	DE, DI,			0.8	V
输入迟滞	V_{HYS}	DE, DI, \overline{RE}		100		mV
输入电流	I_{IN}	DE, DI, \overline{RE}			± 1	μA
输入电流 (A,B) 全双工	$I_{A,B}$	DE=GND, $V_{CC}=GND$ 或 V_{CC}	$V_{IN}=12V$		125	μA
			$V_{IN}=-7V$	-75		
输出漏电流 (Y,Z) 全双工	I_o	DE=GND $V_{CC}=GND$ 或 V_{CC}	$V_{IN}=12V$		125	μA
			$V_{IN}=-7V$	-100		
驱动器短路输出电流 (注释 3)	I_{OSD}	$0 \leq V_{OUT} \leq 12V$			250	mA
		$-7 \leq V_{OUT} \leq V_{CC}$		-250		
驱动器短路回馈限制 输出电流 (注释 3)	I_{OSDF}	$V_{CC}-1V \leq V_{OUT} \leq V_{CC}+0.5V$		20		mA
		$-0.5V \leq V_{OUT} \leq +1V$			-20	
热关断温度	T_{TS}			165		$^\circ C$
热关断迟滞	T_{TSH}			15		$^\circ C$
接收器						
接收器差分阈值电压	V_{TH}	$-7V \leq V_{CM} \leq 12V$	-200	-125	-50	mV
接收器输入迟滞	ΔV_{TH}	$V_A+V_B=0$		15		mV
接收器输出高压	V_{OH}	$I_O = -4mA, V_{ID}=200mV$	$V_{CC} - 0.6$			V
接收器输出低压	V_{OL}	$I_O = 4mA, V_{ID}=-200mV$			0.4	V
接收器端三态输出电流	I_{OZR}	$0 \leq V_o \leq V_{CC}$			± 1	μA
接收器输入阻抗	R_{IN}	$-7V \leq V_{CM} \leq 12V$	96			k Ω
接收器输出短路电流	I_{OSR}	$0V \leq V_{RO} \leq V_{CC}$	± 7		± 95	mA

直流电气特性 (续)

 (如无另外说明, $V_{CC}=+5V\pm 10\%$, $T_A=T_{MIN}\sim T_{MAX}$, 典型值在 $V_{CC}=+5V$, $T_A=25^\circ C$) (注释 1)

参数	符号	条件	最小	典型	最大	单位	
供应电流							
供应电流	I _{CC}	无负载, $\overline{RE} = V_{CC}$ DI = GND 或 V_{CC}	DE = V_{CC}		530	900	μA
			DE = GND		475	600	
		无负载 $\overline{RE} = GND$ DI = GND 或 V_{CC}	DE = V_{CC}		530	1000	μA
			DE = GND		475	800	μA
待机模式中的供应电流	I _{SHDN}	DE = GND $\overline{RE} = V_{CC}$		0.05	10	μA	
静电保护							
RS-485 管脚 (A、B、Y、Z、A/Y、B/Z)		IEC61000-4-2	间隙放电			± 16	kV
			接触 放电	半双工		± 16	kV
				全双工		± 8	kV
		HBM	管脚到地		± 16	kV	
所有管脚		人体静电放电模型 (HBM)	依据 JEDEC JS-001-2010 标准			± 4	kV
		器件充电模型 (CDM)	依据 JESD22-C101E 标准			± 500	V

1. 进入器件的所有电流都是正的, 从器件输出的所有电流都是负的; 所有的电压, 如果无例外说明都是对地的。
2. 当 DI 输入改变状态时, ΔV_{OD} 和 ΔV_{OC} 分别为 V_{OD} 和 V_{OC} 变化。
3. 最大电流是在回馈电流限制前的峰值电流, 短路回馈限制电流是总线竞争恢复期间的限制电流。

驱动器开关特性 HX65HVD3080E/HX65HVD3081E/HX65HVD3082E (115kbps)

 (如无另外说明, $V_{CC}=+5V\pm 10\%$, $T_A=T_{MIN}\sim T_{MAX}$, 典型值在 $V_{CC}=+5V$, $T_A=25^\circ C$)

参数	符号	条件	最小	典型	最大	单位
驱动器使能到输出低	t _{DZL}	图3 和6, C _L = 100pF, S2 闭合			3500	ns
从低到驱动器无效时间	t _{DLZ}	图3 和6, C _L = 15pF S2 闭合			100	ns
从高到驱动器无效时间	t _{DHZ}	图3 和6, C _L = 15pF S3 闭合			100	ns
从待机到输出高的驱动器使能	t _{DZH} (SHDN)	图3 和6, C _L = 15pF S3 闭合			5500	ns
从待机到输出低的驱动器使能	t _{DZL} (SHDN)	图3 和6, C _L = 15pF S2 闭合			5500	ns
待机时间	t _{SHDN}	注释4	50	350	700	ns

驱动器开关特性 HX65HVD3080E/HX65HVD3081E/HX65HVD3082E (115kbps) (续)

 (如无另外说明, $V_{CC}=+5V\pm 10\%$, $T_A=T_{MIN}\sim T_{MAX}$, 典型值在 $V_{CC}=+5V$, $T_A=25^\circ C$)

参数	符号	条件	最小	典型	最大	单位
驱动器使能到输出低	t_{DZL}	图 3 和 6, $C_L=100pF$, S2 闭合			3500	ns
从低到驱动器无效时间	t_{DLZ}	图 3 和 6, $C_L=15pF$ S2 闭合			100	ns
从高到驱动器无效时间	t_{DHZ}	图 3 和 6, $C_L=15pF$ S3 闭合			100	ns
从待机到输出高的驱动器使能	t_{DZH} (SHDN)	图 3 和 6, $C_L=15pF$ S3 闭合			5500	ns
从待机到输出低的驱动器使能	t_{DZL} (SHDN)	图 3 和 6, $C_L=15pF$ S2 闭合			5500	ns
待机时间	t_{SHDN}	注释 4	50	350	700	ns

接收器开关特性 HX65HVD3080E/HX65HVD3081E/HX65HVD3082E (115kbps)

 (如无另外说明, $V_{CC}=+5V\pm 10\%$, $T_A=T_{MIN}\sim T_{MAX}$, 典型值在 $V_{CC}=+5V$, $T_A=25^\circ C$)

参数	符号	条件	最小	典型	最大	单位
接收器传输延迟	t_{RPLH} t_{RPHL}	图 7 和 8, $C_L=15pF$ $V_{ID} \geq 2.0V$, $V_{ID} \leq 15ns$			200	ns
差分接收器输出的上升和下降时间不对称度 $t_{DPLH} - t_{DPLH}$	t_{RSKEW}	图 7 和 8, $C_L=15pF$ $V_{ID} \geq 2.0V$, $V_{ID} \leq 15ns$			± 30	ns
最大数据速率	f_{MAX}		115			kbps
接收器使能到输出低	t_{RZL}	图 4 和 9, S1=-1.5V, S2 接 VCC			50	ns
接收器使能到输出高	t_{RZH}	图 4 和 9, S1=+1.5V, S2 接 GND			50	ns
接收器从低到无效时间	t_{RLZ}	图 4 和 9, S1=-1.5V, S2 接 VCC			50	ns
接收器从高到无效时间	t_{RHZ}	图 4 和 9, S1=+1.5V, S2 接 GND			50	ns
从待机到输出高的接收器使能	t_{RZH} (SHDN)	图 4 和 9, S1=-1.5V, S2 接 VCC			5500	ns
从待机到输出低的接收器使能	t_{RZL} (SHDN)	图 4 和 9, S1=+1.5V, S2 接 GND			5500	ns
待机时间	t_{SHDN}	注释 4	50		700	ns

注释 4: 参考详细说明中的低功耗关断模式

驱动器开关特性 HX65HVD3083E/HX65HVD3084E/HX65HVD3085E (500kbps)

 (如无另外说明, $V_{CC}=+5V\pm 10\%$, $T_A=T_{MIN}\sim T_{MAX}$, 典型值在 $V_{CC}=+5V$, $T_A=25^\circ C$)

参数	符号	条件	最小	典型	最大	单位
驱动器传输延迟	t_{DPLH}	图2 和5, $R_L=54\Omega$, $C_L=50pF$	200		1000	ns
	t_{DPLH}		200		1000	
驱动器输出的上升和下降时间不对称度 $ t_{DPLH}-t_{DPLH} $	t_{DSKEW}	图2 和5, $R_L=54\Omega$, $C_L=50pF$			± 140	ns
驱动器上升或下降时间	$t_{DR} t_{DF}$	图2 和5, $R_L=54\Omega$, $C_L=50pF$	250		900	ns
最大数据速率	f_{MAX}		500			kbps
驱动器使能到输出高	t_{DZH}	图3 和 6, $C_L=100pF$, S3 闭合			2500	ns
驱动器使能到输出低	t_{DZL}	图3 和 6, $C_L=100pF$, S2 闭合			2500	ns
从低到驱动器无效时间	t_{DLZ}	图3 和 6, $C_L=15pF$, S2 闭合			100	ns
从高到驱动器无效时间	t_{DHZ}	图3 和 6, $C_L=15pF$, S3 闭合			100	ns
从待机到输出高的驱动器使能	t_{DZH} (SHDN)	图3 和 6, $C_L=15pF$, S3 闭合			5500	ns
从待机到输出低的驱动器使能	t_{DZL} (SHDN)	图3 和 6, $C_L=15pF$, S2 闭合			5500	ns
待机时间	t_{SHDN}		50		700	ns

接收器开关特性 HX65HVD3083E/HX65HVD3084E/HX65HVD3085E (500kbps)

 (如无另外说明, $V_{CC}=+5V\pm 10\%$, $T_A=T_{MIN}\sim T_{MAX}$, 典型值在 $V_{CC}=+5V$, $T_A=25^\circ C$)

参数	符号	条件	最小	典型	最大	单位
接收器传输延迟	$t_{RPLH} t_{RPHL}$	图7 和8, $C_L=15pF$ $V_{ID} \geq 2.0V$ $V_{ID} \leq 15ns$			200	ns
差分接收器输出的上升和下降时间不对称度 $ t_{DPLH}-t_{DPLH} $	t_{RSKEW}	图7 和8, $C_L=15pF$ $V_{ID} \geq 2.0V$ $V_{ID} \leq 15ns$			± 30	ns
最大数据速率	f_{MAX}		500			kbps
接收器使能到输出低	t_{RZL}	图 4 和 9, S1=-1.5V, S2 接 VCC			50	ns
接收器使能到输出高	t_{RZH}	图 4 和 9, S1=+1.5V, S2 接 GND			50	ns
接收器从低到无效时间	t_{RLZ}	图 4 和 9, S1=-1.5V, S2 接 VCC			50	ns
接收器从高到无效时间	t_{RHZ}	图 4 和 9, S1=+1.5V, S2 接 GND			50	ns
从待机到输出高的接收器使能	t_{RZH} (SHDN)	图 4 和 9, S1=-1.5V, S2 接 VCC			5500	ns
从待机到输出低的接收器使能	t_{RZL} (SHDN)	图 4 和 9, S1=+1.5V, S2 接 GND			5500	ns
待机时间	t_{SHDN}		50		700	ns

驱动器开关特性 HX65HVD3086E/HX65HVD3087E/HX65HVD3088E (16Mbps)

(如无另外说明, $V_{CC}=+5V\pm 10\%$, $T_A=T_{MIN}\sim T_{MAX}$, 典型值在 $V_{CC}=+5V$, $T_A=25^\circ C$)

参数	符号	条件	最小	典型	最大	单位
驱动器传输延迟	t_{DPLH}	图2 和5, $R_L=54\Omega$ $C_L=50pF$			50	ns
	t_{DPHL}				50	
驱动器输出的上升和下降时间不对称度 $ t_{DPLH}-t_{DPHL} $	t_{DSKEW}	图2 和5, $R_L=54\Omega$ $C_L=50pF$			10	ns
驱动器上升或下降时间	$t_{DR} t_{DF}$	图2 和5, $R_L=54\Omega$ $C_L=50pF$			20	ns
最大数据速率	f_{MAX}		16			Mbps
驱动器使能到输出高	t_{DZH}	图3 和 6, $C_L=100pF, S3$ 闭合			150	ns
驱动器使能到输出低	t_{DZL}	图3 和 6, $C_L=100pF, S2$ 闭合			150	ns
从低到驱动器无效时间	t_{DLZ}	图3 和 6, $C_L=15pF, S2$ 闭合			100	ns
从高到驱动器无效时间	t_{DHZ}	图3 和 6, $C_L=15pF, S3$ 闭合			100	ns
从待机到输出高的驱动器使能	t_{DZH} (SHDN)	图3 和 6, $C_L=15pF, S3$ 闭合			2200	ns
从待机到输出低的驱动器使能	t_{DZL} (SHDN)	图3 和 6, $C_L=15pF, S2$ 闭合			2200	ns
待机时间	t_{SHDN}		50	350	700	ns

接收器开关特性 HX65HVD3086E/HX65HVD3087E/HX65HVD3088E (16Mbps)

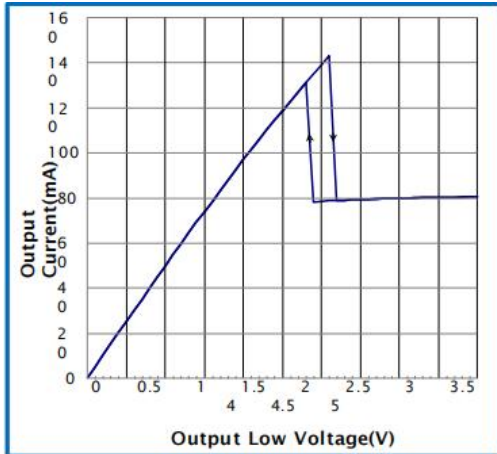
(如无另外说明, $V_{CC}=+5V\pm 10\%$, $T_A=T_{MIN}\sim T_{MAX}$, 典型值在 $V_{CC}=+5V$, $T_A=25^\circ C$) (注释 1)

参数	符号	条件	最小	典型	最大	单位
接收器传输延迟	$t_{RPLH} t_{RPHL}$	图7 和8, $C_L=15pF V_{ID} \geq 2.0V$, $V_{ID} \leq 15ns$			50	ns
差分接收器输出的上升和下降时间不对称度 $ t_{RPLH}-t_{RPHL} $	t_{RSKEW}	图7 和8, $C_L=15pF V_{ID} \geq 2.0V$, $V_{ID} \leq 15ns$			20	ns
最大数据速率	f_{MAX}		16			Mbps
接收器使能到输出低	t_{RZL}	图 4 和 9, $S1=-1.5V, S2$ 接 V_{CC}			50	ns
接收器使能到输出高	t_{RZH}	图 4 和 9, $S1=+1.5V, S2$ 接 GND			50	ns
接收器从低到无效时间	t_{RLZ}	图 4 和 9, $S1=-1.5V, S2$ 接 V_{CC}			50	ns
接收器从高到无效时间	t_{RHZ}	图 4 和 9, $S1=+1.5V, S2$ 接 GND			50	ns
从待机到输出高的接收器使能	t_{RZH} (SHDN)	图 4 和 9, $S1=-1.5V, S2$ 接 V_{CC}			2200	ns
从待机到输出低的接收器使能	t_{RZL} (SHDN)	图 4 和 9, $S1=+1.5V, S2$ 接 GND			2200	ns
待机时间	t_{SHDN}		50	350	700	ns

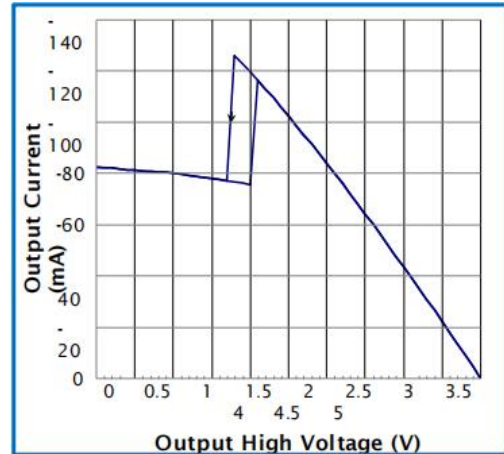
典型工作特性

(如无另外说明, $V_{CC} = +5.0V$, $T_A = +25^\circ C$)

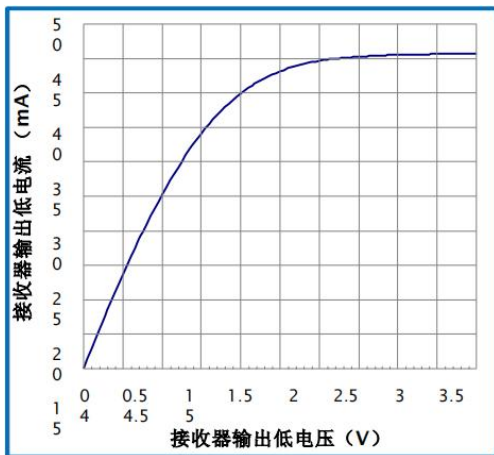
驱动器输出电流与输出低电压关系



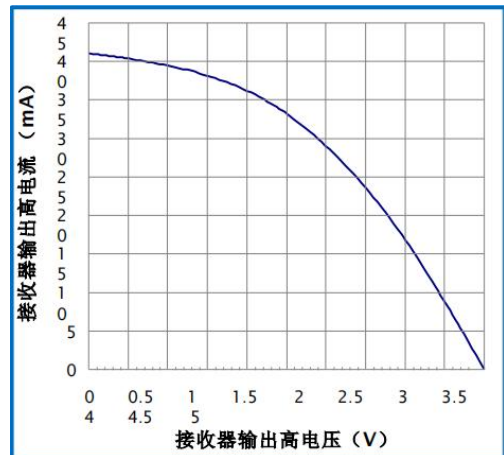
驱动器输出电流与输出高电压关系



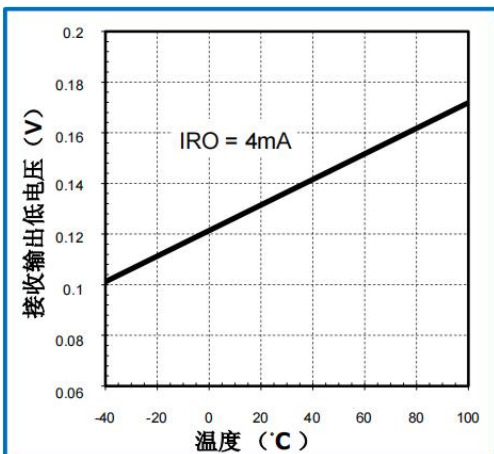
接收器输出电流与输出低电压关系



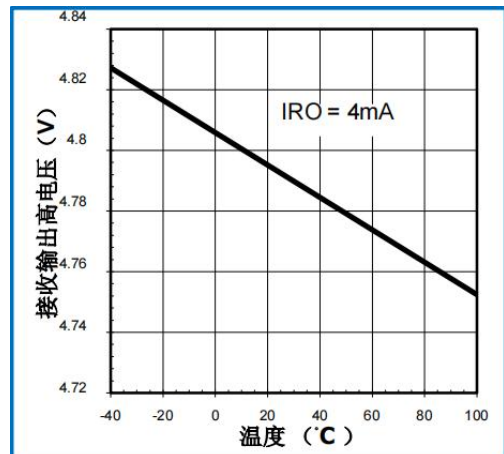
接收器输出电流与输出高电压关系



接收器输出低电压与温度关系

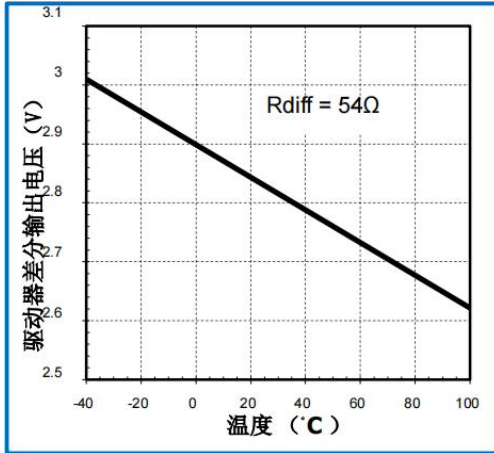


接收器输出高电压与温度关系

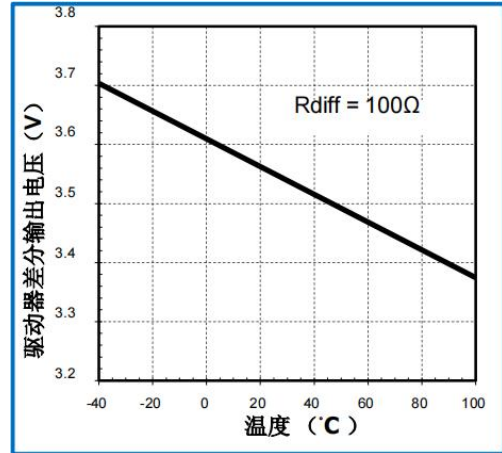


典型工作特性 (续)

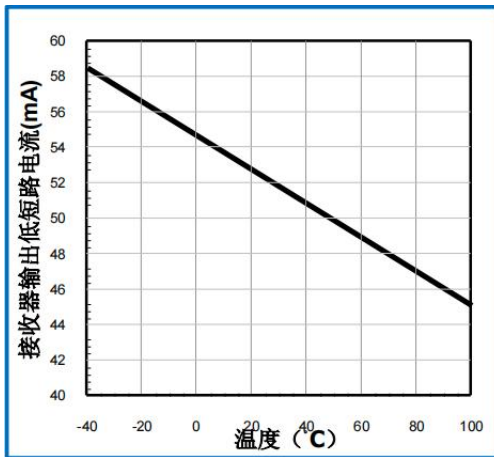
驱动器差分输出电压(54Ω)与温度关系



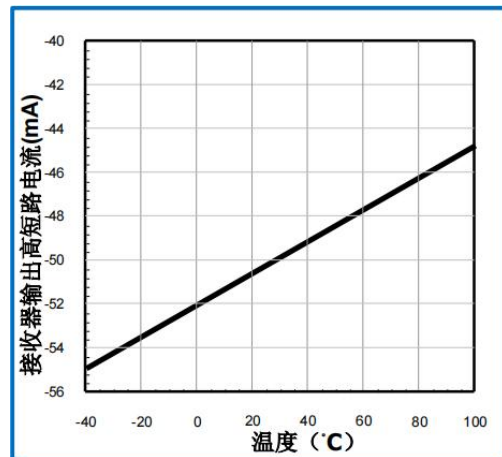
驱动器差分输出电压(100Ω)与温度关系



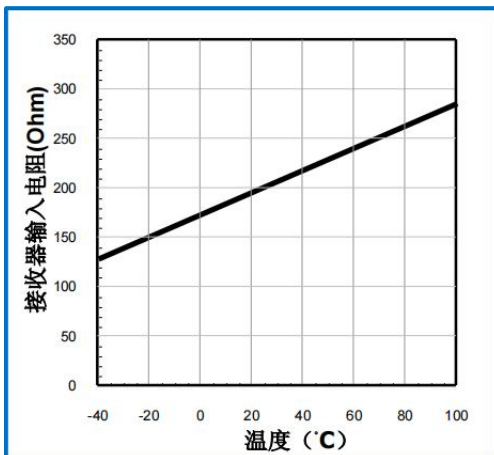
接收器输出低短路电流与温度关系



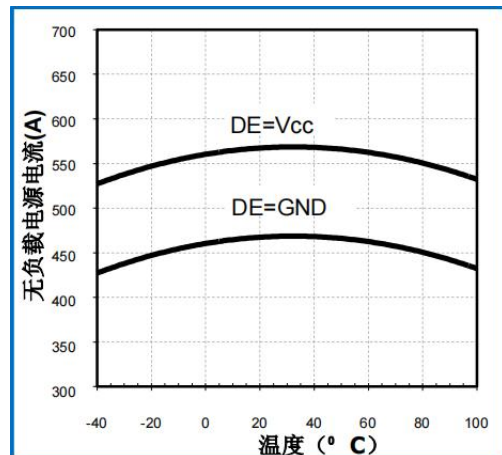
接收器输出高短路电流与温度关系



接收器输入电阻与温度关系



无负载电源电流与温度关系



测试电路和时序图

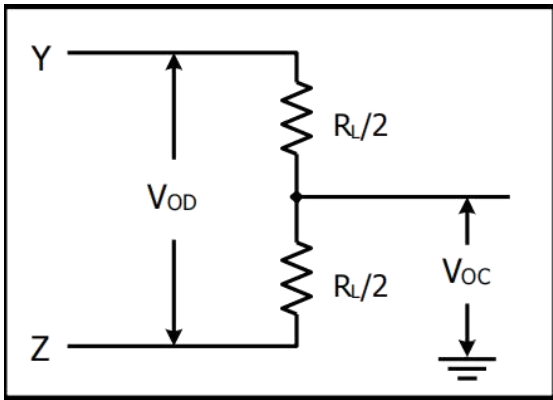
 (如无另外说明, $V_{CC} = +5.0V$, $T_A = +25^\circ C$)


图 1. 驱动器 DC 测试负载

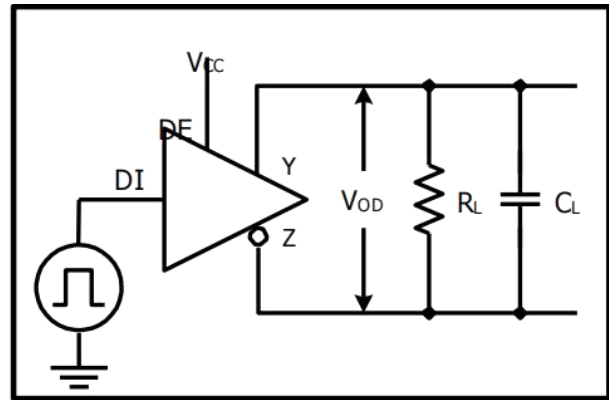


图 2. 驱动器时序测试电路

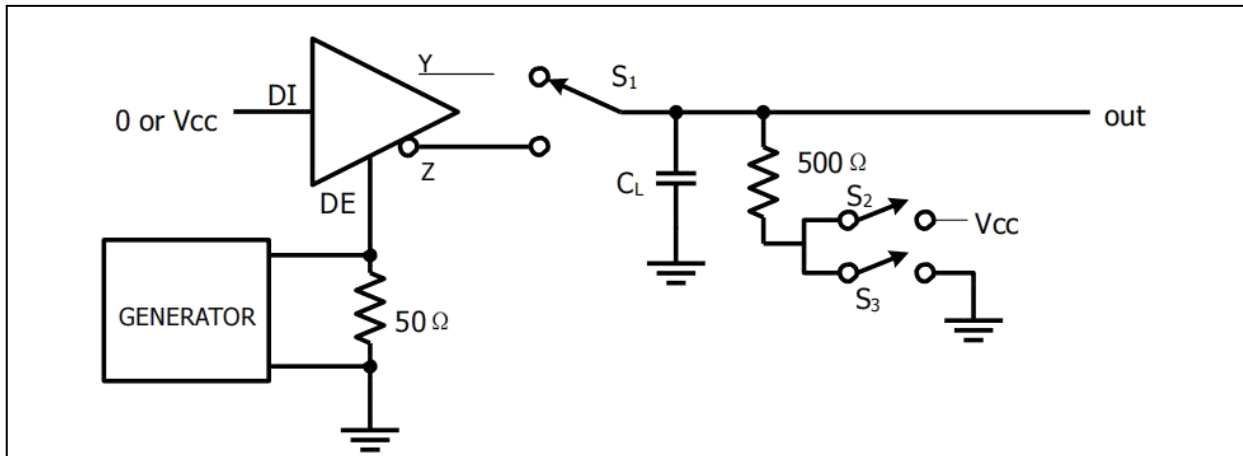


图 3. 驱动器使能和禁用测试电路

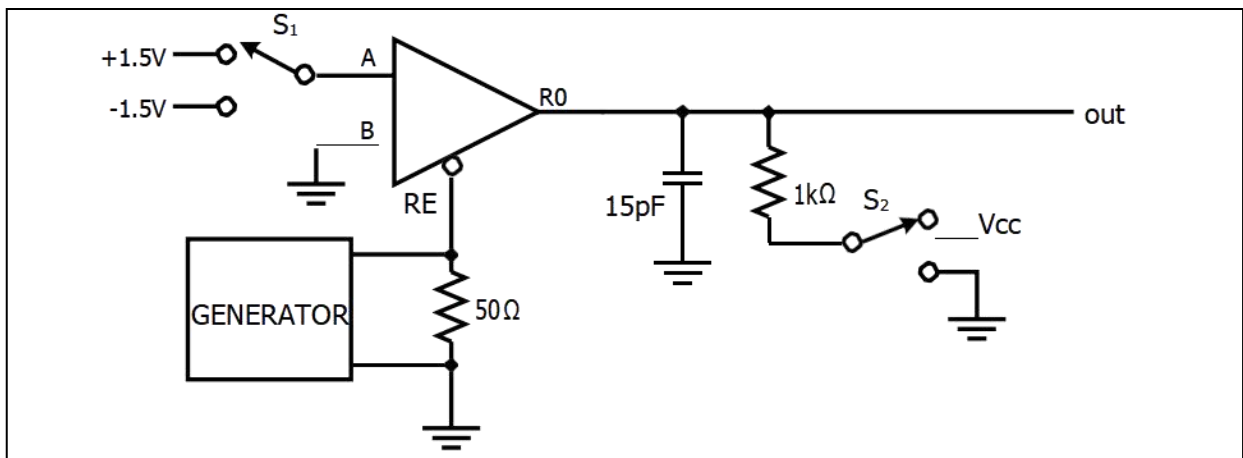


图 4. 接收器使能和禁用测试电路

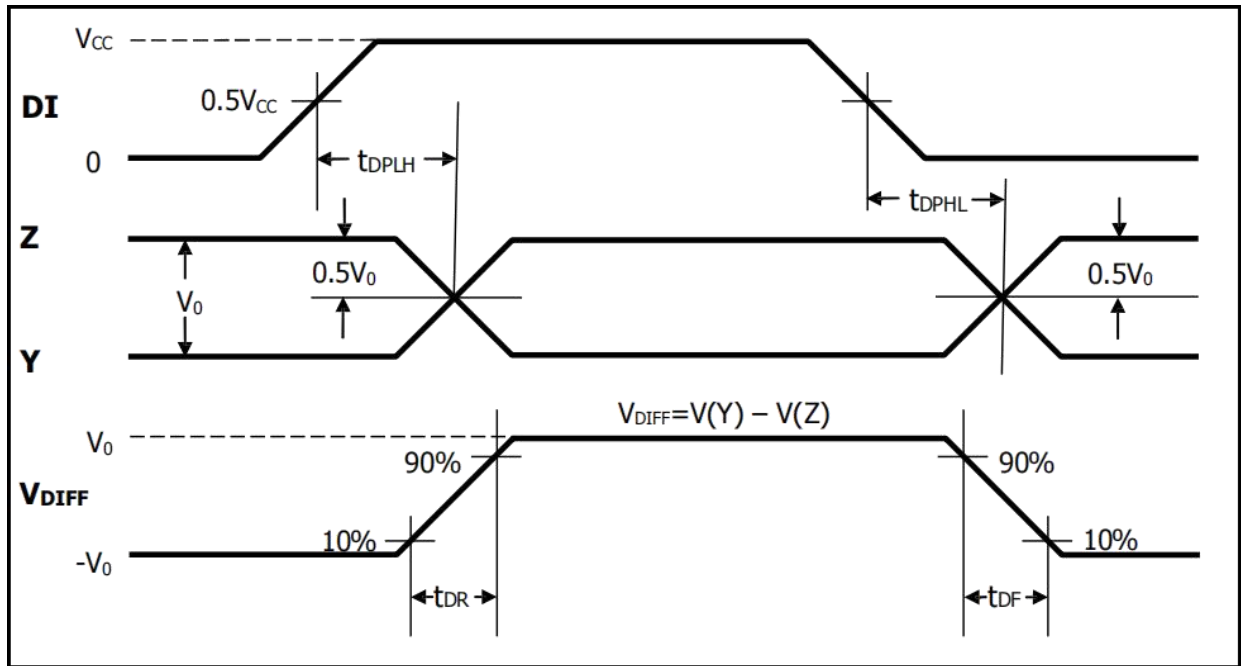
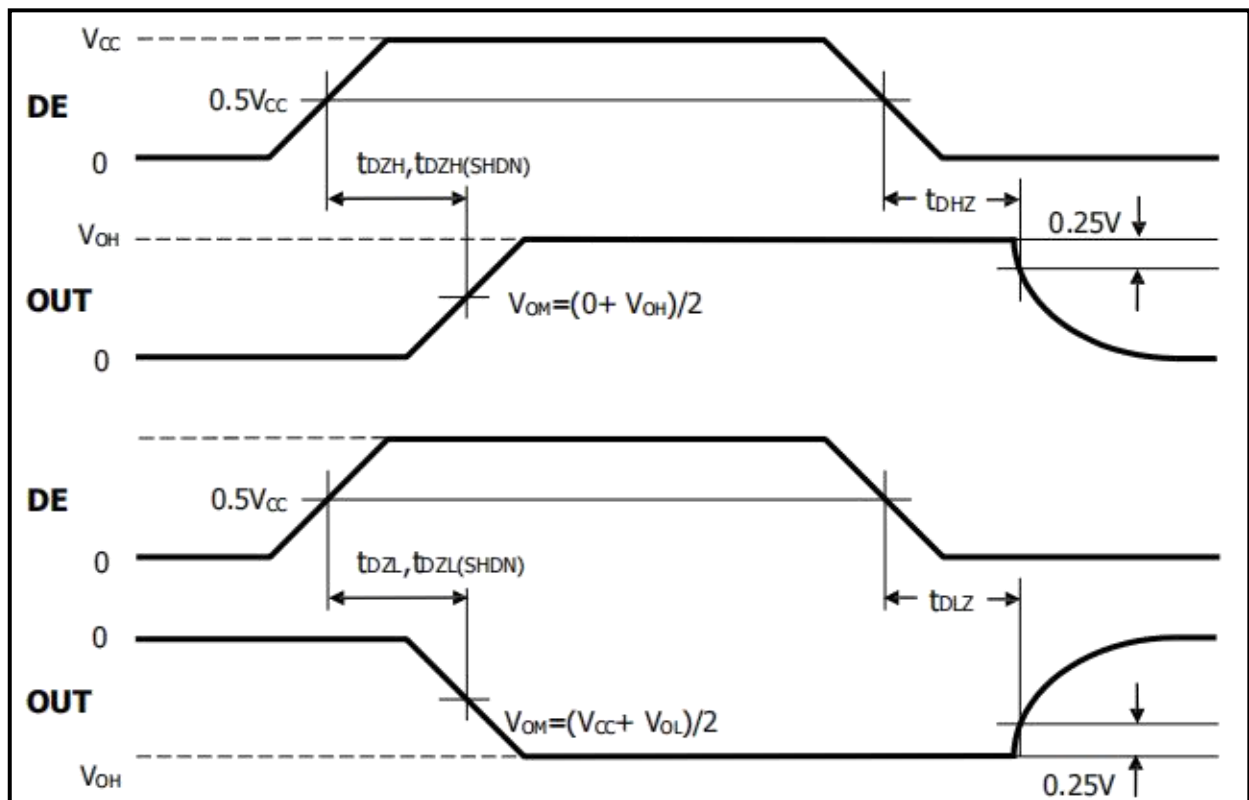


图 5.驱动器传输延时


 图 6.驱动器使能和禁用时序(t_{DZH} 、 $t_{DZH(SHDN)}$ 、 t_{DZL} 、 $t_{DZL(SHDN)}$)

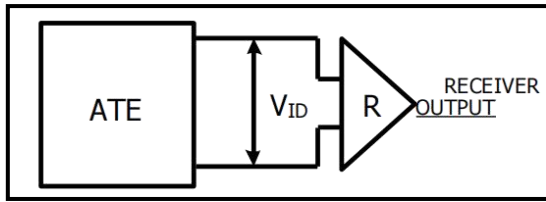


图 7.接收器传输延时测试电路

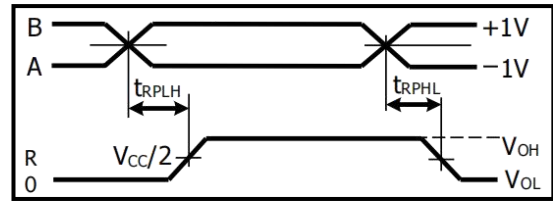


图 8.接收器传输延时

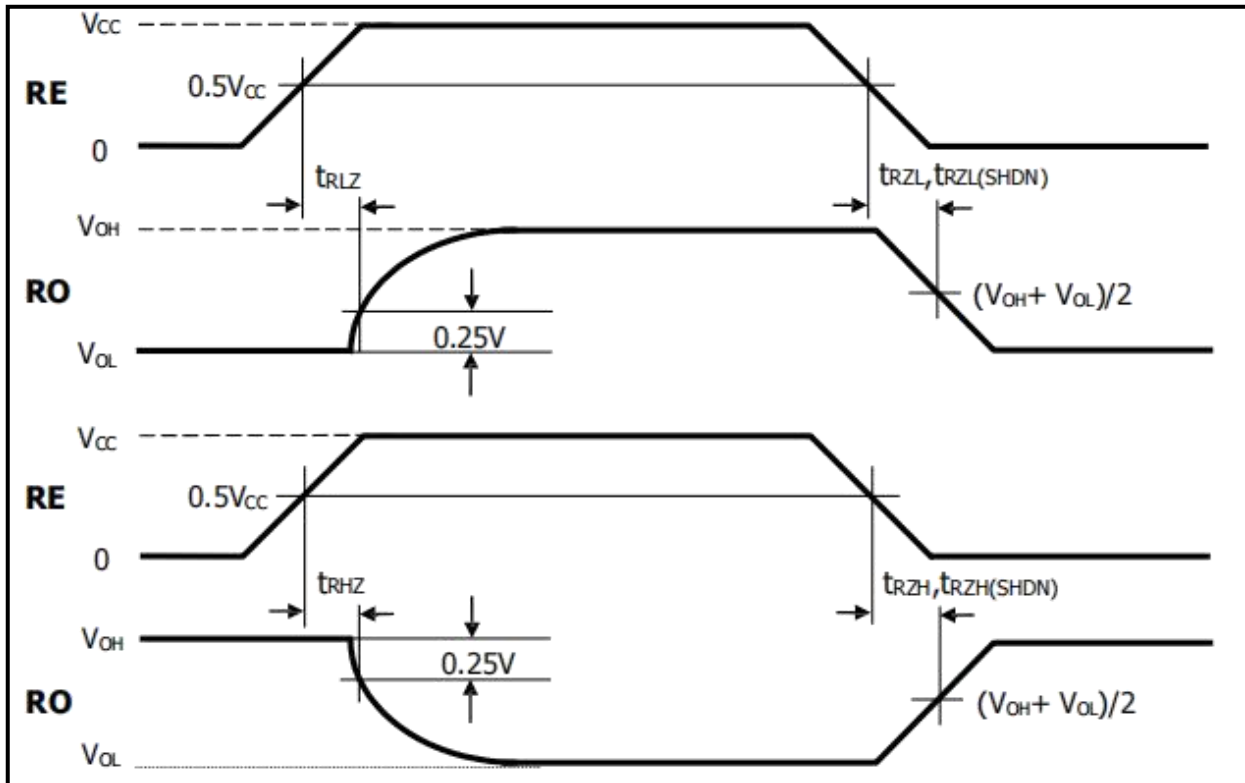
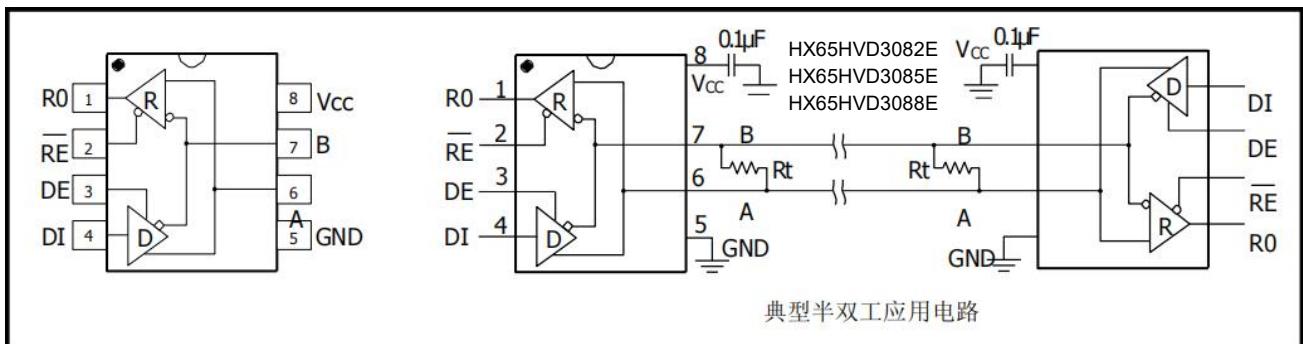
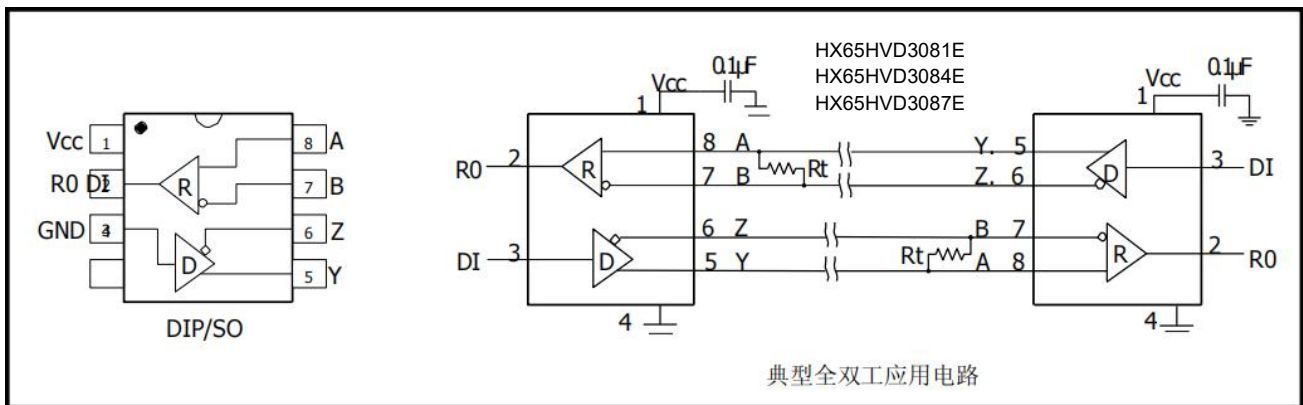
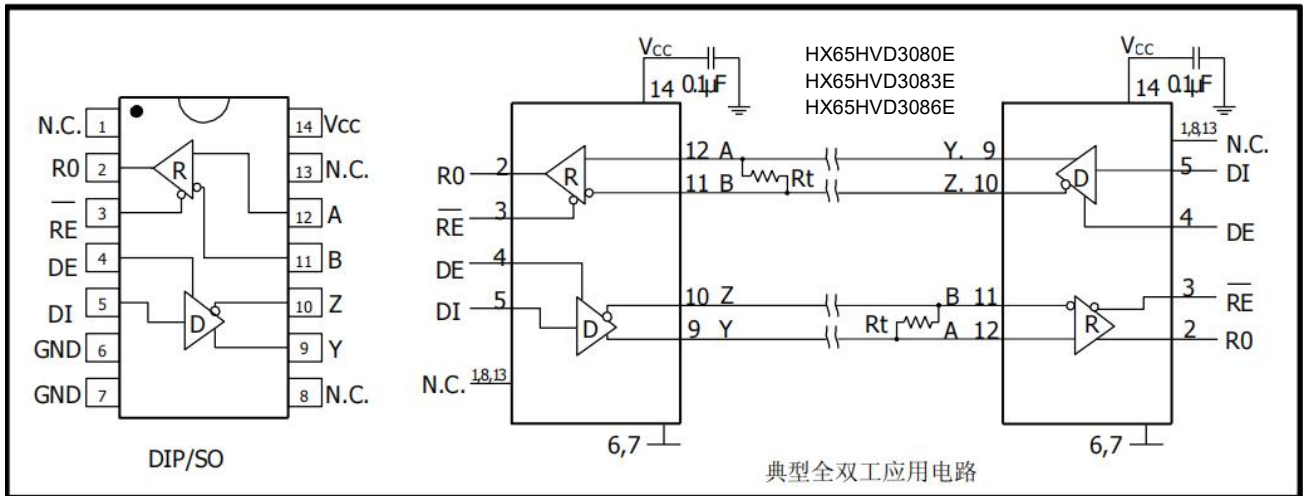


图 9.接收器使能和禁用时序

引脚配置和典型工作电路


引脚说明

引脚			名称	功能
HX65HVD3080E	HX65HVD3081E	HX65HVD3082E		
HX65HVD3083E	HX65HVD3084E	HX65HVD3085E		
HX65HVD3086E	HX65HVD3087E	HX65HVD3088E		
全双工器件		半双工器件		
1,8,13	-	-	N. C.	无连接。内部未连接，可接地。
2	2	1	RO	接收器输出：当 \overline{RE} 为低电平时，如 (A - B) 不小于 50mV，则 RO 输出高电平；如 (A - B) 不大于 -200mV，则 RO 输出低电平。
3	-	2	RE	接收器输出使能：当 \overline{RE} 为低电平时 RO 有效； \overline{RE} 为高电平时 RO 为高阻态。 \overline{RE} 为高电平同时 DE 为低电平，器件进入低功耗关断模式。 \overline{RE} 采用热插拔输入结构(请参考热插拔功能部分)
4	-	3	DE	驱动器输出使能：DE 为高电平时驱动器输出有效。DE 为低电平时输出高阻态。 \overline{RE} 为高电平同时 DE 为低电平，器件进入低功耗关断模式。DE 采用热插拔输入结构(请参考热插拔功能部分)。
5	3	4	DI	驱动器输入：DE 为高电平时，DI 上的低电平使输出 A/Y 为低电平，输出 B/Z 为高电平。类似的，DI 上的高电平使输出 A/Y 为高电平，输出 B/Z 为低电平。
6,7	4	5	GND	地
9	5	-	Y	驱动器同相输出端
10	6	-	Z	驱动器反相输出端
11	7	-	B	接收器反相输入端
-	-	7	B	接收器反相输入端和驱动器反相输出端
12	8	-	A	接收器同相输入端
-	-	6	A	接收器同相输入端和驱动器同相输出端
14	1	8	VCC	正电源：4.5V \leq V _{CC} \leq 5.5V。连 0.1 μ F 电容接地。

功能表

HX65HVD3080E/HX65HVD3083E/HX65HVD3086E

传输					接收			
输入			输出		输入			输出
RE	DE	DI	Z	Y	RE	DE	A - B	RO
X	1	1	0	1	0	X	≥ -50mV	1
X	1	0	1	0	0	X	≤ -200mV	0
0	0	X	高阻抗	高阻抗	1	1	Open/Shorted	1
1	0	X	Shutdown		1	0	x	高阻抗
							x	Shutdown

HX65HVD3081E/ HX65HVD3084E/ HX65HVD3087E

传输				接收		
输入		输出		输入		输出
DI		Z	Y	A - B		RO
1		0	1	≥ -50mV		1
0		1	0	≤ -200mV		0
				Open/Shorted		1

HX65HVD3082E/ HX65HVD3085E/ HX65HVD3088E

传输					接收			
输入			输出		输入			输出
RE	DE	DI	B/Z	A/Y	RE	DE	A - B	RO
X	1	1	0	1	0	X	≥ -50mV	1
X	1	0	1	0	0	X	≤ -200mV	0
0	0	X	高阻抗	高阻抗	1	1	Open/Shorted	1
1	0	X	Shutdown		1	0	x	高阻抗
							x	Shutdown

详细说明

HX65HVD3080E–HX65HVD3088E 系列高速 RS-485/RS-422 收发器包括一路驱动器和一路接收器。这些器件具有失效保护电路（参考失效保护部分）。HX65HVD3080E–HX65HVD3088E 具有热插拔功能，支持热插入而不会产生数据传输错误（参考热插拔功能部分）。HX65HVD3080E – HX65HVD3085E 的低摆率驱动器可降低 EMI，并减小由不恰当的端接电缆引起的反射，能够实现最大 500kbps 的无差错数据传输 HX65HVD3086E/HX65HVD3087E/HX65HVD3088E 的驱动器摆率不受限制，能够实现最大 16Mbps 的传输速率；所有器件均采用+5.0V 单电源供电。驱动器具有输出短路限流功能。热关断电路保护驱动器不会出现功耗过大。进入热关断保护后，驱动器输出被置于高阻态。

接收器输入滤波

HX65HVD3080E–HX65HVD3085E 接收器具有输入滤波功能。此滤波功能提高了上升和下降缓慢的差分信号的噪声抑制能力。滤波器使接收器传输延时增加 25%。

热插拔功能

把电路板插入带电或正在工作的背板时（热插拔输入），数据总线的差分干扰可能导致数据错误。电路板插入背板时，数据通信处理器启动一次上电过程。在此过程中，处理器的逻辑输出驱动器为高阻态，不能将这些器件的 DE 和 \overline{RE} 输入驱动至规定的逻辑电平。处理器的逻辑驱动器在高阻态时可能会有高达 $\pm 10\mu\text{A}$ 的漏电流，这会引发收发器的标准 CMOS 使能输入漂移到不正确的逻辑电平。此外，电路板寄生电容还会将 VCC 或者 GND 耦合至使能输入端。如果不具备热插拔能力，以上因素会错误地使能收发器的驱动器或收发器 HX65HVD3080E/HX65HVD3082E/HX65HVD3085E/HX65HVD3086E/HX65HVD3088E 的热插拔功能保证在 VCC 上升时，内部电路保持 DE 为低电平， \overline{RE} 为高电平。在完成初始上电过程后，下拉电路将不再起作用，并复位热插拔输入端。

$\pm 16\text{kV}$ ESD 保护

类似于铭芯的其它相关器件，所有引脚都采用了 ESD 保护结构，在操作与装配过程中现静电放电时可对器件提供保护。HX65HVD3080E - HX65HVD3088E 系列产品的驱动器输出与接收器输入具有额外的静电保护能力。铭芯的工程师们已开发出专用的电路结构，为这些引脚提供保护，使其能够承受 IEC 61000-4-2 模型 $\pm 16\text{kV}$ 的 ESD 冲击。ESD 保护结构在各种状态下都可承受高 ESD 冲击，包括标准工作模式、关断和断电模式。ESD 保护可以采用不同方法进行测试。HX65HVD3080E–HX65HVD3088E 的发送器输出与接收器输入在以下条件下进行了保护测试：

- $\pm 16\text{kV}$ ，HBM 人体模型。
- $\pm 16\text{kV}$ ，IEC 61000-4-2 规定的间隙放电方法。
- $\pm 16\text{kV}$ ，IEC 61000-4-2 规定的接触放电方法

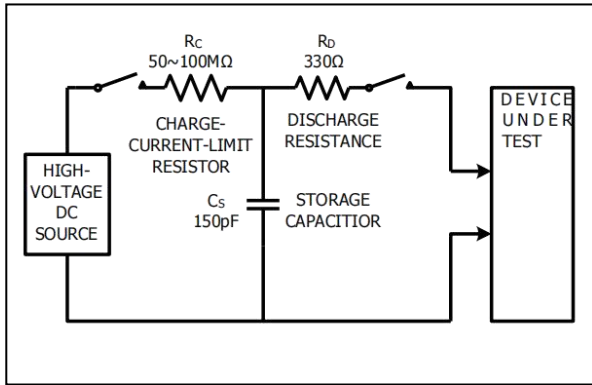


图 10a. IEC 61000-4-2 ESD 测试模型

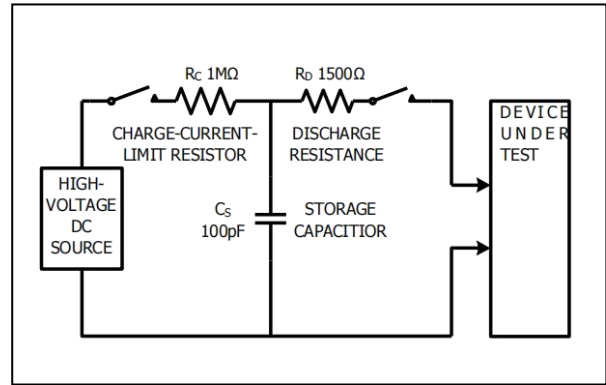


图 10b. 人体 ESD 测试模型

失效保护

接收器输入短路或开路时，或挂接在终端匹配传输线上的所有驱动器均处于禁用状态时，HX65HVD3080E - HX65HVD3088E 系列可确保接收器输出逻辑高电平。这是通过将接收器输入门限 分别设置为 -50mV 和 -200mV 来实现的。若差分接收器输入电压 (A - B) 大于或等于 -50mV ，RO 为逻辑高电平；若电压 (A - B) 小于或等于 -200mV ，RO 为逻辑低电平。当挂接在终端匹配总线上的所有发送器都禁用时，接收器差分输入电压将通过终端电阻拉至 0V 。依据 HX65HVD3080E - HX65HVD3088E 系列的接收器门限，可实现具有 50mV 最小噪声容限的逻辑 高电平。 -50mV 至 -200mV 门限电压符合 $\pm 200\text{mV}$ 的 EIA/ TIA-485 标准。

应用信息

总线上挂接 256 个收发器标准 RS-485 接收器的输入阻抗为 $12\text{k}\Omega$ (1 个单位负载)，标准驱动器可最多驱动 32 个单位负载。HX65HVD3080E- HX65HVD3088E 系列收发器的接收器具有 $1/8$ 单位负载输入阻 抗($96\text{k}\Omega$)，允许最多 256 个收发器并行挂接在同一通信总线上。这些器件可任意组合，或与其它 RS-485 收发器进行组合，只要总负载不超过 32 个单位负载，都可以挂接在同 一总线上。

降低 EMI 和反射

HX65HVD3080E/ HX65HVD3081E / HX65HVD3082E 的低摆率驱动器可以减小 EMI，并降低由不恰当的终端匹配电缆引起的反射，可实现最大 115kbps 的无差错数据传输，HX65HVD3083E/ HX65HVD3084E / HX65HVD3085E 提供较高的驱动器输出摆率，可实现高达 500kbps 的传输速率。

低功耗关断模式

(HX65HVD3081E/HX65HVD3084E/HX65HVD3087E 除外)

RE 接高电平且 DE 接低电平时，启动低功耗关断模式。关断模式下，器件仅吸收典型值为 $0.05\mu\text{A}$ 的电源电流。如果 RE 为高电平且 DE 为低电平的持续时间小于 50ns ，可以确保器件不会进入关断模式。如果输入端维持这种状态 700ns 以上，则可确保这些器件进入关断

模式。使能时间 t_{ZH} 与 t_{ZL} (见开关部分) 假定器件并未处于低功耗关断状态。使能时间 t_{ZH} (SHDN) 与 t_{ZL} (SHDN) 假定器件处于关断状态。从低功耗关断模式到驱动器和接收器转变为有效状态所需要的时间 (t_{ZH} (SHDN)、 t_{ZL} (SHDN)), 要比从禁用模式下转变为有效状态所需要的时间 (t_{ZH} 、 t_{ZL}) 长。驱动器输出保护通过两种机制避免故障或总线冲突引起输出电流过大和功耗过高。第一, 输出级折返式限流, 在整个共模电压范围 (参考典型工作特性) 内提供快速短路保护。第二, 热关断电路, 当管芯温度超过 $+165^{\circ}\text{C}$ (典型值) 时, 强制驱动器输出进入高阻状态。

传输线长度

RS-485/RS-422 标准适用于最大 4000 英尺的线路长度。对大于 4000 英尺的线路长度, 可采用图 11 所示的线路中继器。

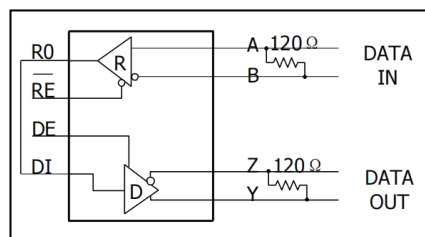


图 11. HX65HVD3080E/ HX65HVD3083E/ HX65HVD3086E 全双工模式下的中继器

典型应用

HX65HVD3080E – HX65HVD3088E 收发器设计用于多点总线传输线上的双向数据通信。图 12 与图 13 给出了典型网络应用电路。为减小反射, 应当在传输线两端以其特性阻抗进行终端匹配, 主干线以外的分支连线长度应尽可能短。具有摆率限制的 HX65HVD3080E – HX65HVD3085E 能够允许不良终端匹配。

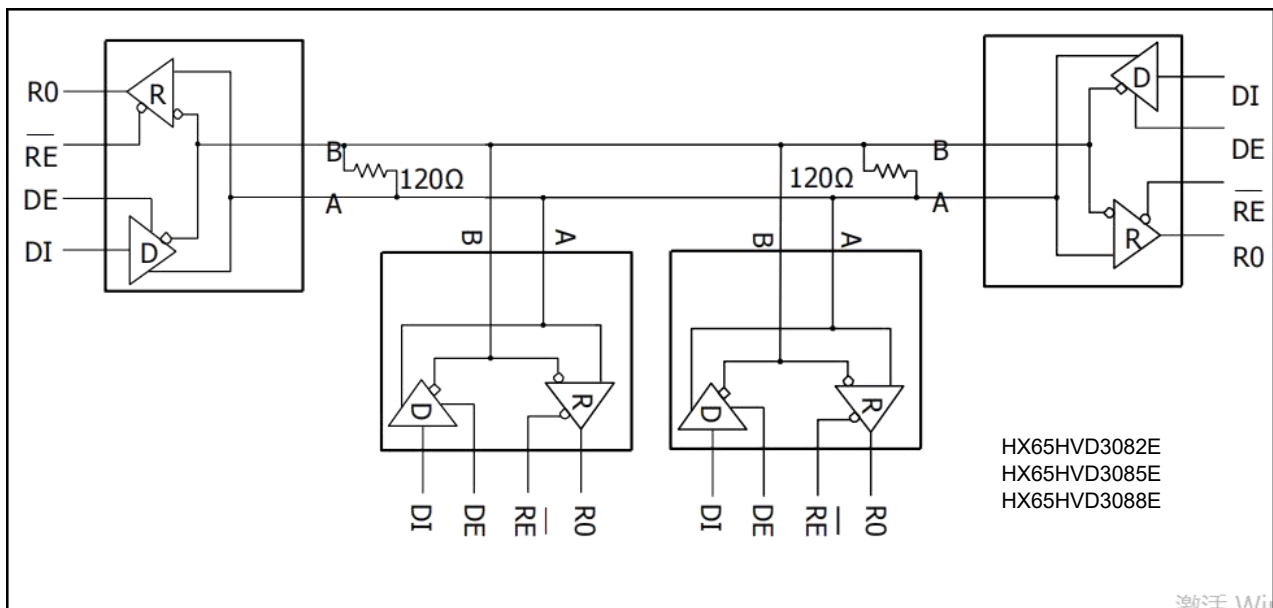


图 12. 典型半双工模式下 RS485 网络

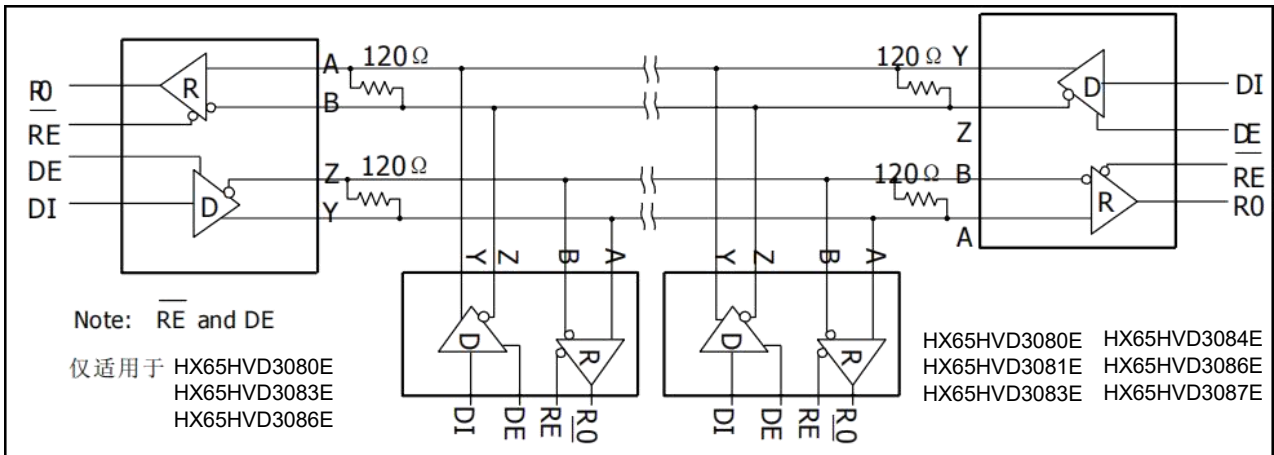
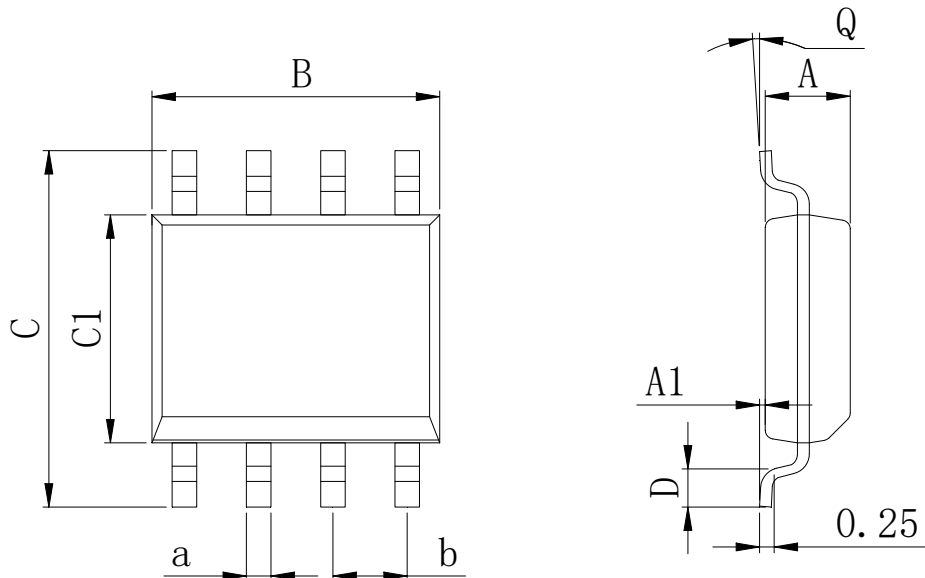


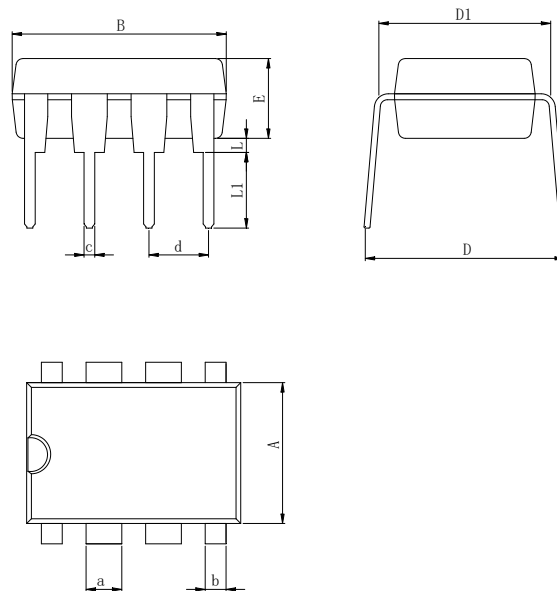
图 13. 典型全双工模式下 RS485 网络。

选型指南

型号	双工	数据速率	摆率限制	低功耗关断	收发器使能	总线上的传输器数	管脚数
HX65HVD3080E	全双工	115K	√	√	√	256	14
HX65HVD3081E	全双工	115K	√			256	8
HX65HVD3082E	半双工	115K	√	√	√	256	8
HX65HVD3083E	全双工	500K	√	√	√	256	14
HX65HVD3084E	全双工	500K	√			256	8
HX65HVD3085E	半双工	500K	√	√	√	256	8
HX65HVD3086E	全双工	16M		√	√	256	14
HX65HVD3087E	全双工	16M				256	8
HX65HVD3088E	半双工	16M		√	√	256	8

封装外型尺寸
SOP-8

Dimensions In Millimeters(SOP-8)

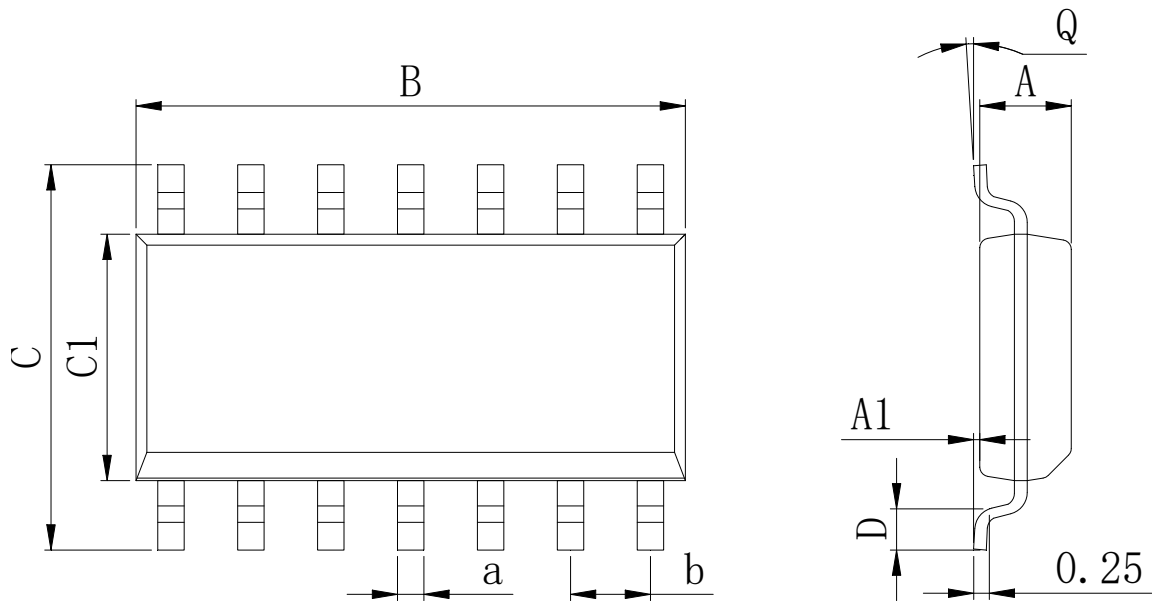
Symbol:	A	A1	B	C	C1	D	Q	a	b
Min:	1.35	0.05	4.90	5.80	3.80	0.40	0°	0.35	1.27 BSC
Max:	1.55	0.20	5.10	6.20	4.00	0.80	8°	0.45	

DIP-8

Dimensions In Millimeters(DIP-8)

Symbol:	A	B	D	D1	E	L	L1	a	b	c	d
Min:	6.10	9.00	8.10	7.42	3.10	0.50	3.00	1.50	0.85	0.40	2.54 BSC
Max:	6.68	9.50	10.9	7.82	3.55	0.70	3.60	1.55	0.90	0.50	

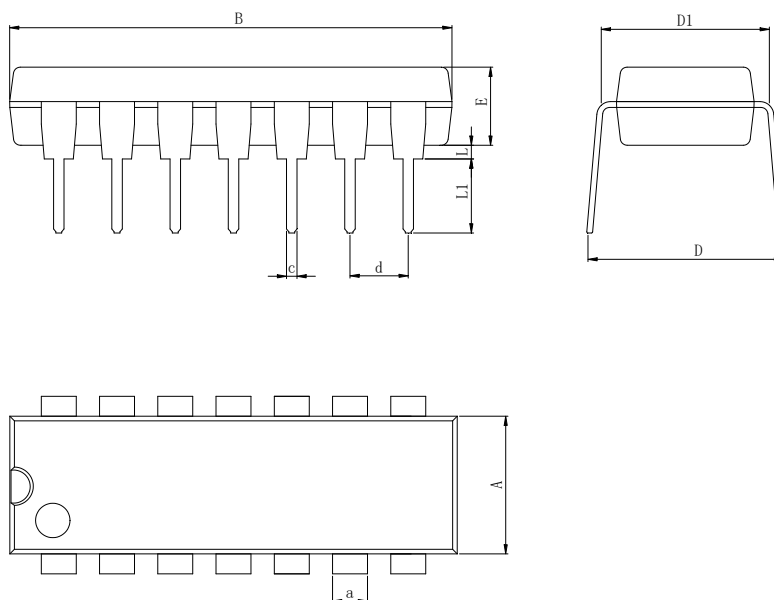
封装外型尺寸

SOP-14


Dimensions In Millimeters(SOP-14)

Symbol:	A	A1	B	C	C1	D	Q	a	b
Min:	1.35	0.05	8.55	5.80	3.80	0.40	0°	0.35	1.27 BSC
Max:	1.55	0.20	8.75	6.20	4.00	0.80	8°	0.45	

DIP-14


Dimensions In Millimeters(DIP-14)

Symbol:	A	B	D	D1	E	L	L1	a	c	d
Min:	6.10	18.94	8.10	7.42	3.10	0.50	3.00	1.50	0.40	2.54 BSC
Max:	6.68	19.56	10.9	7.82	3.55	0.70	3.60	1.55	0.50	

修订历史

日期	修改内容	页码
2018-6-5	新修订	1-24
2023-8-31	更新封装、更新引脚焊接温度、更新 DIP-8、DIP-14 尺寸	1、3、21、22

重要声明：

汉芯半导体保留未经通知更改所提供的产品和服务。客户在订货前应获取最新的相关信息，并核实这些信息是否最新且完整的。汉芯半导体对篡改过的文件不承担任何责任或义务。

客户在使用汉芯半导体产品进行系统设计和整机制造时有责任遵守安全标准并采取安全措施。您将自行承担以下全部责任：针对您的应用选择合适的汉芯半导体产品；设计、验证并测试您的应用；确保您的应用满足相应标准以及任何其他安全、安保或其他要求。以避免潜在风险可能导致人身伤害或财产损失情况的发生。

汉芯半导体产品未获得生命支持、军事、航空航天等领域应用之许可，汉芯半导体将不承担产品在这些领域应用造成的后果。因使用方超出该产品适用领域使用所产生的一切问题和责任、损失由使用方自行承担，与汉芯半导体无关，使用方不得以本协议条款向汉芯半导体主张任何赔偿责任。

汉芯半导体所生产半导体产品的性能提供技术和可靠性数据（包括数据表）、设计资源（包括参考设计）、应用或其他设计建议、网络工具、安全信息和其他资源，不保证没有瑕疵且不做任何明示或暗示的担保，测试和其他质量控制技术的使用只限于汉芯半导体的质量保证范围内。每个器件并非所有参数均需要检测。

汉芯半导体的文档资料，授权您仅可将这些资源用于研发本资料所述的产品的应用。您无权使用任何其他汉芯半导体知识产权或任何第三方知识产权。严禁对这些资源进行其他复制或展示，您应全额赔偿因在这些资源的使用中对汉芯半导体及其代理造成的任何索赔、损害、成本、损失和债务，汉芯半导体对此概不负责。

单击下面可查看定价，库存，交付和生命周期等信息

[>>HGC\(深圳汉芯\)](#)