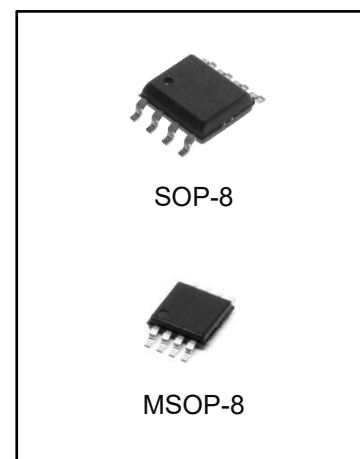


高速总线接收器

主要特点

- 完全符合 IOS 11898 标准
- 速度高 (高达 1Mbaud)
- 电磁辐射 (EME) 非常低
- 差动接收器具有较宽的共模范围, 可抗电磁干扰 (EMI)
- 处于不上电状态下的收发器会从总线分离 (零负载)
- 输入级符合 3.3V 到 5V 器件
- 如果使用分裂终端, 电压源可以稳定隐性总线电平 (进一步改善 EME)
- 至少可以连接 110 个节点
- 消耗电流极低的待机模式, 具有通过总线唤醒 (远程) 的功能
- 发送数据 TXD 显性超时功能
- 汽车瞬态环境下, 对总线引脚进行保护
- 抵御总线引脚和 SPLIT 引脚短接到电源和地
- 热保护



典型应用

- 汽车电子

产品订购信息

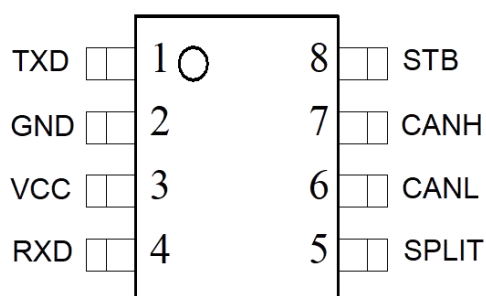
产品名称	封装	打印名称	包装	包装数量
TJA1040DRG	SOP-8	TJA1040,A1040	编带	2500 只/盘
TJA1040DGKRG	MSOP-8	A1040	编带	3000 只/盘

产品概述

TJA1040 是控制器局域网 (CAN) 协议控制器和物理总线之间的接口。它主要应用在汽车的高速应用上, 速度可达 1Mbaud。TJA1040 为总线提供差动的发送功能, 为 CAN 控制器提供差动的接受功能。

在引脚和功能上, TJA1040 的的引脚和 TJA1050 一致, TJA1040 有优秀的 EMC 性能, 而且在不上电状态下有理想的无源性能, 它还提供低功耗管理, 支持远程唤醒功能。

引脚图



引脚功能

序号	符号	功能描述	序号	符号	功能描述
1	TXD	发送数据输入	5	SPLIT	共模稳压输出
2	GND	接地	6	CANL	低电平 CAN 总线
3	V _{CC}	电源电压	7	CANH	高电平 CAN 总线
4	RXD	接收数据输出, 从总线读出数据	8	STB	待机模式控制输入

电路功能框图

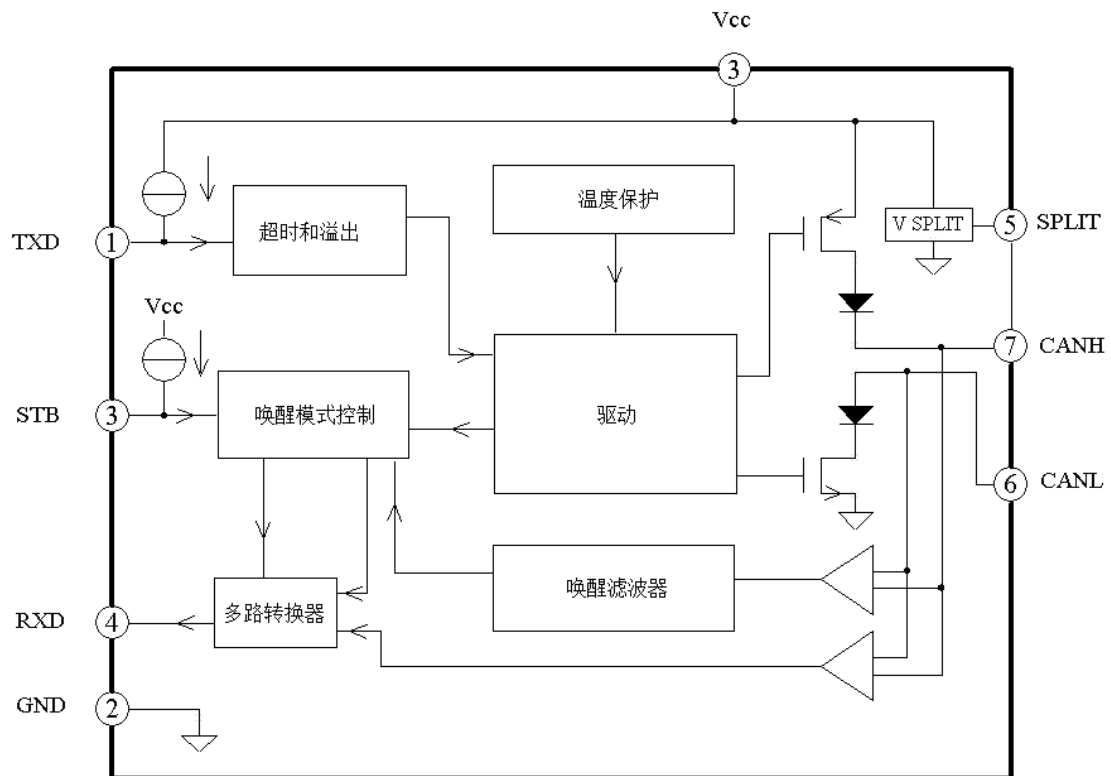


图 1 结构图

最大额定值

参数说明	符号	条件	数值范围	单位
电源电压	VCC	无时间限制	-0.3 ~ 6	V
		工作范围	4.75 ~ 5.25	
TXD 引脚上的直流电压	VTXD		-0.3 ~ VCC + 0.3	V
RXD 引脚上的直流电压	VRXD		-0.3 ~ VCC + 0.3	V
STB 引脚上的直流电压	VSTB		-0.3 ~ VCC + 0.3	V
CANH 引脚上的直流电压	VCANH	0 < VCC < 5.25 V, 无时间限制	-27 ~ 40	V
CANL 引脚上的直流电压	VCANL	0 < VCC < 5.25 V, 无时间限制	-27 ~ 40	V
SPLIT 引脚上的直流电压	VSPLIT	0 < VCC < 5.25 V, 无时间限制	-27 ~ 40	V
CANL、CANH 和 SPLIT 引脚上的瞬态电压	VTRT	根据 ISO7637	-200 ~ 200	V
静电放电电压	VESD	人体模型; 引脚 CANL、CANH、SPLIT,注意 1	-6 ~ 6	kV
		其他引脚	-4 ~ 4	
		机器模型, 注意 2	-200 ~ 200	V
实际结温	TVJ	注意 3	-40 ~ 150	°C
存储温度	TSTG		-55 ~ 150	°C
引脚温度 (焊接 10s)	T _{LEAD}	-	245	°C

注意:

1. 相当于一个100pF 的电容通过一个1.5 kΩ的电阻放电。
2. 相当于一个200pF 的电容通过一个0.75uH 的电感线圈和一个10Ω的电阻放电。
3. 根据“IEC-60747-1”的结温, T_{VJ}的另一个定义是: $T_{VJ}=T_{amb}+P \cdot R_{th(VJ-amb)}$, 其中 R_{th(VJ-amb)}是一个固定值, 用于计算 T_{VJ}, T_{VJ}的额定值限制了功率消耗 (P) 和环境温度 (T_{amb}) 允许的组合。
4. 如果器件运行条件超过上述各项最大额定值, 可能对器件造成永久性损坏。上述参数仅是运行条件的极大值, 我们不建议器件在该规范范围外运行。如果器件长时间工作在绝对最大极限条件下, 其稳定性可能会受到影响。

电特性 ($V_{CC} = 4.75 \sim 5.25V$, $T_{VJ} = -40 \sim 150^{\circ}C$, $R_L = 60\Omega$, 除非另有说明; 所有电压都是以地为参考, 正电流的方向是流进 IC 的方向。)

参数说明	符号	测试条件	最小值	典型值	最大值	单位
电源(引脚 V _{CC})						
电源电流	I _{CC}	待机模式	5	10	15	μA
		正常模式: 隐性 V _{TXD} = V _{CC}	2.5	5	10	mA
		正常模式: 显性 V _{TXD} = 0V	30	50	70	mA
发送数据输入(引脚 TXD)						
高电平输入电压	V _{IH}		2	-	V _{CC} +0.3	V
低电平输入电压	V _{IL}		-0.3	-	0.8	V
高电平输入电流	I _{IH}	V _{TXD} = V _{CC}	-5	0	5	μA
低电平输入电流	I _{IL}	正常模式: V _{TXD} = 0V	-100	-200	-300	μA
输入电容	G _I	未测试	-	5	10	pF
待机控制输入(引脚 STB)						
高电平输入电压	V _{IH}		2	-	V _{CC} +0.3	V
低电平输入电压	V _{IL}		-0.3	-	0.8	V
高电平输入电流	I _{IH}	V _{STB} = V _{CC}	-	0	-	μA
低电平输入电流	I _{IL}	V _{STB} = 0V	-1	-4	-10	μA
接受数据输出(引脚 RXD)						
高电平输出电压	V _{OH}	待机模式: I _{RXD} = -100μA	V _{CC} -1.1	V _{CC} -0.7	V _{CC} -0.4	V
高电平输出电流	I _{OH}	正常模式: V _{RXD} = V _{CC} - 0.4V	-0.1	-0.4	-1	mA
低电平输出电流	I _{OL}	V _{RXD} = 0.4V	2	6	20	mA
共模稳压输出(引脚 SPLIT)						
输出电压	V _O	正常模式: -500μA < I _O < 500μA	0.3 V _{CC}	0.5 V _{CC}	0.7 V _{CC}	V
漏电流	I _L	待机模式: -22V < V _{SPLIT} < 35V	-	0	5	μA
总线(引脚 CANH 和 CANL)						
引脚 CANH 的 显性输出电压	V _{(CANH)(dom)}	V _{TXD} = 0V	3	3.6	4.25	V
引脚 CANL 的 显性输出电压	V _{(CANL)(dom)}	V _{TXD} = 0V	0.5	1.4	1.75	V

参数说明	符号	测试条件	最小值	典型值	最大值	单位	
总线(引脚 CANH 和 CANL)							
显性输出电压 的匹配电压	$V_{O(Dom)}$ (m)		-100	0	150	mV	
差分总线输出电压 ($V_{CANH} - V_{CANL}$)	$V_{O(dif)}$ (bus)	$V_{TXD} = 0V$; 显性; $45\Omega < R_L < 65\Omega$	1.5	-	3	V	
		$V_{TXD} = V_{CC}$; 隐性; 空载	-50	-	50	mV	
引脚 CANL 的 隐性输出电压	$V_{(CANL)}$ (reces)	正常模式: $V_{TXD} = V_{CC}$; 无负载	2	$0.5 V_{CC}$	3	V	
		待机模式; 无负载	-0.1	0	0.1	V	
引脚 CANH 的 短路输出电流	$I_{O(CANH)}$ (sc)	$V_{TXD} = 0V$; $V_{CANH} = 0V$	-40	-70	-95	mA	
引脚 CANL 的 短路输出电流	$I_{O(CANL)}$ (sc)	$V_{TXD} = 0V$; $V_{CANL} = 40V$	40	70	100	mA	
引脚 CANL 的 隐性输出电流	$I_{O(CANL)}$ (reces)	$-27V < V_{CAN} < 32V$	-2.5	-	2.5	mA	
差分接收器 的阈值电压	$V_{dif(th)}$	$-12V < V_{CANH} < 12V$; $-12V < V_{CANL} < 12V$	正常 模式	0.5	0.7	0.9	V
			待机 模式	0.5	0.7	1.15	V
差分接收器 的滞后电压	$V_{dif(hys)}$	正常模式 $-12V < V_{CANH} < 12V$; $-12V < V_{CANL} < 12V$;	50	70	100	mV	
输入漏电流	I_{LI}	$V_{CC} = 0V$ $V_{CANH} = V_{CANL} = 5V$	-5	0	5	μA	
共模输入阻抗	$R_{i(cm)}$	正常/待机模式	15	25	35	k Ω	
引脚 CANH 和 CANL 之间的 共模输出阻抗之比	$R_{i(cm)(m)}$	$V_{CANH} = V_{CANL}$	-3	0	3	%	
差分输入阻抗	$R_{i(dif)}$	正常/待机模式	25	50	75	k Ω	
共模输入电容	$C_{i(cm)}$	$V_{TXD} = V_{CC}$; 未测试	-	-	20	pF	
差分输入电容	$C_{i(dif)}$	$V_{TXD} = V_{CC}$; 未测试	-	-	10	pF	
时序特性							
TXD 到总线激活的迟滞	$t_d(TXD-BUSon)$	正常模式	25	70	110	ns	
TXD 到总线停止的迟滞	$t_d(TXD-BUSoff)$		10	50	95	ns	
总线激活到 RXD 的迟滞	$t_d(BUSon-RXD)$		15	65	115	ns	
总线停滞到 RXD 的迟滞	$t_d(BUSoff-RXD)$		35	100	160	ns	

参数说明	符号	测试条件	最小值	典型值	最大值	单位
时序特性						
TXD 到 RXD 的传播延迟	$t_{PD(TXD-RXD)}$	$V_{STB} = 0V$	40	-	255	ns
TXD 显性超时	$t_{dom(TXD)}$	$V_{TXD} = 0V$	300	600	1000	μs
通过总线唤醒的显性时间	t_{BUS}	待机模式	0.75	1.75	5	μs
待机模式到正常模式的迟滞	$t_d(stb-norm)$	正常模式	5	7.5	10	μs
热关断						
关断结温	$T_{j(sd)}$		155	165	180	$^{\circ}C$

功能描述

TJA1040 有两种工作模式，可以通过引脚 STB 选择表 1 对这些操作模式有详细的描述。

表 1 工作模式

模式	引脚 STB	引脚 RXD	
		低	高
正常模式	L	总线显性	总线隐性
待机模式	H	检测到唤醒请求	没有检测到唤醒请求

正常模式

在这个模式中，收发器可以通过总线 CANH 和 CANL 发送和接收数据。请看图 1 的结构图。差动接收器将总线上的模拟数据转换成数字数据，通过多路转换器 MUX 输出到 RXD。总线线路上输出信号的斜率是固定的并进行了优化，保证有很低的电磁辐射（EME）。

待机模式

在这种模式中，发送器和接收器都关断，只用低功耗的差动接收器监控总线。

V_{CC} 上的电源电流减少到最小，但仍保证抗电磁干扰的性能，并能识别出总线上的唤醒事件。

在这种模式中，总线都短接到地，将电源电流 I_{CC} 减到最小，在 RXD 的高端驱动器（high-side driver）上串联一个二极管，防止不上电状态下有反向电流从 RXD 流向 V_{CC} 。在正常模式中，这个二极管被旁路，但它在待机模式中可以减少电流的消耗，所以没有被旁路。

分解网络

分解网络 split circuit 是一个 $0.5V_{CC}$ 的直流稳压源。它只在正常模式中接通。待机模式时，引脚 SPLIT 悬空。分解网络可以通过将引脚 SPLIT 连接到分裂终端的中心抽头，来稳定隐性共模电压。由于在网络中存在不上电的收发器，它们在总线和地之间有显著的漏电流，使隐性总线电压 $< 0.5V_{CC}$ ，分解网络会将这个隐性电压稳定为 $0.5V_{CC}$ ，因此，启动发送时不会在共模信号上产生阶跃，从而保证电磁辐射 EME 性能。

过热检测

输出驱动器在过热时会受到保护，如果实际连接点温度超过了 $165^{\circ}C$ 输出驱动器会被禁能，直到实际

连接点温度低于典型的 165°C 后, TXD 才会再一次变成隐性。因此, 输出驱动器的振幅不会受到温度漂移的影响。

TXD 显性超时功能

当引脚 TXD 由于硬件或软件程序的错误而被持续地置为低(电平), “TXD 显性超时”定时器电路可以防止总线进入持续的显性状态(阻塞所有网络通讯)。这个定时器是由引脚 TXD 的负跳沿触发。

如果引脚 TXD 的低电平持续时间超过内部定时器的值 (tdom), 收发器会被禁能, 强制使总线进入隐性状态。定时器用引脚 TXD 的正跳沿复位。TXD 显性超时时间 (tdom) 定义了允许的最小位速率是 40kBaud

自动故障功能

引脚 TXD 提供了一个向 Vcc 的上拉, 使引脚 TXD 在不使用时保持隐性电平。

引脚 STB 提供了一个向 Vcc 的上拉, 当不使用引脚 STB 在不使用时使收发器进入待机模式。

如果 Vcc 掉电, 引脚 TXD、STB 和 RXD 会变成悬空状态, 以防止通过这些引脚产生反向电流。

典型应用线路图

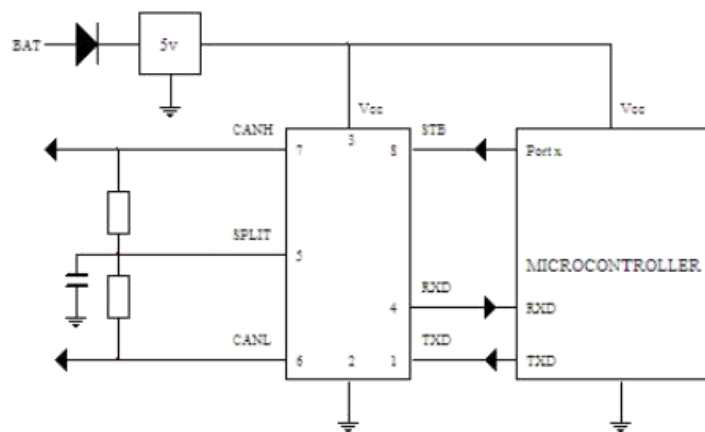


图 2 5V 微控制器的典型应用

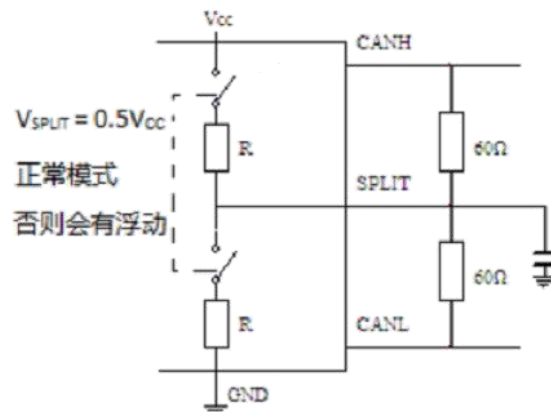
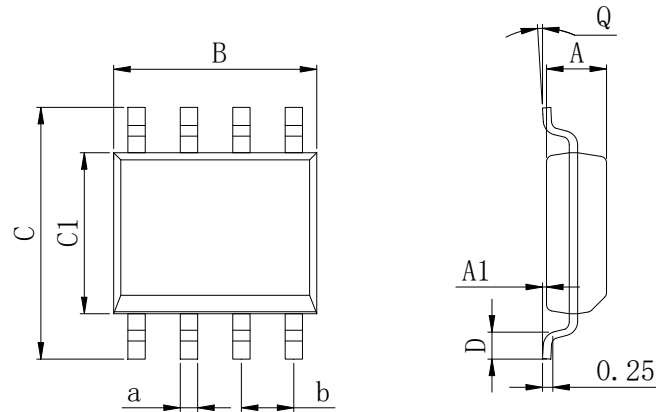
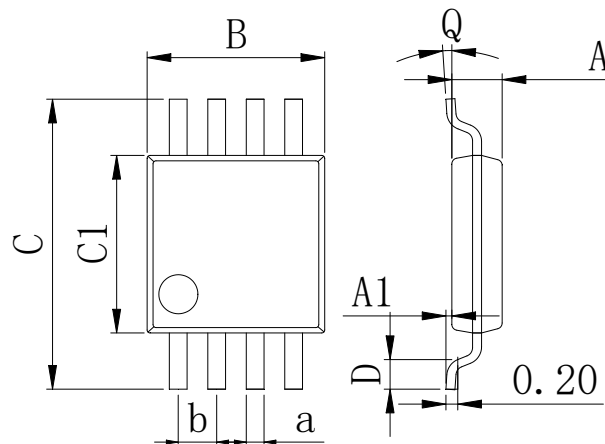


图 3 稳定电路和应用

封装外型尺寸
SOP-8 (150mil)


Dimensions In Millimeters(SOP-8)									
Symbol:	A	A1	B	C	C1	D	Q	a	b
Min:	1.35	0.05	4.90	5.80	3.80	0.40	0°	0.35	1.27 BSC
Max:	1.55	0.20	5.10	6.20	4.00	0.80	8°	0.45	

MSOP-8


Dimensions In Millimeters(MSOP-8)									
Symbol:	A	A1	B	C	C1	D	Q	a	b
Min:	0.80	0.05	2.90	4.75	2.90	0.35	0°	0.25	0.65 BSC
Max:	0.90	0.20	3.10	5.05	3.10	0.75	8°	0.35	

修订历史

日期	修改内容	页码
2020-9-3	新修订	1-11
2023-7-24	更新封装、更新引脚焊接温度	1、4

重要声明：

汉芯半导体保留未经通知更改所提供的产品和服务。客户在订货前应获取最新的相关信息，并核实这些信息是否最新且完整的。汉芯半导体对篡改过的文件不承担任何责任或义务。

客户在使用汉芯半导体产品进行系统设计和整机制造时有责任遵守安全标准并采取安全措施。您将自行承担以下全部责任：针对您的应用选择合适的汉芯半导体产品；设计、验证并测试您的应用；确保您的应用满足相应标准以及任何其他安全、安保或其他要求。以避免潜在风险可能导致人身伤害或财产损失情况的发生。

汉芯半导体产品未获得生命支持、军事、航空航天等领域应用之许可，汉芯半导体将不承担产品在这些领域应用造成的后果。因使用方超出该产品适用领域使用所产生的一切问题和责任、损失由使用方自行承担，与汉芯半导体无关，使用方不得以本协议条款向汉芯半导体主张任何赔偿责任。

汉芯半导体所生产半导体产品的性能提供技术和可靠性数据（包括数据表）、设计资源（包括参考设计）、应用或其他设计建议、网络工具、安全信息和其他资源，不保证没有瑕疵且不做任何明示或暗示的担保，测试和其他质量控制技术的使用只限于汉芯半导体的质量保证范围内。每个器件并非所有参数均需要检测。

汉芯半导体的文档资料，授权您仅可将这些资源用于研发本资料所述的产品的应用。您无权使用任何其他汉芯半导体知识产权或任何第三方知识产权。严禁对这些资源进行其他复制或展示，您应全额赔偿因在这些资源的使用中对汉芯半导体及其代理造成的任何索赔、损害、成本、损失和债务，汉芯半导体对此概不负责。

单击下面可查看定价，库存，交付和生命周期等信息

[>>HGC\(深圳汉芯\)](#)