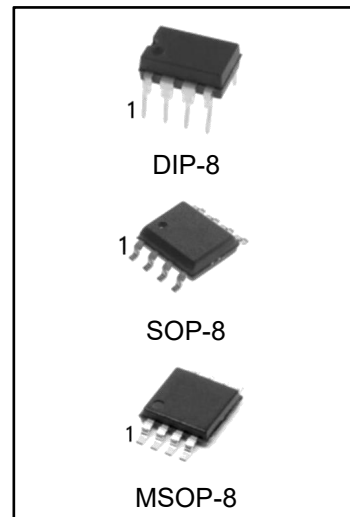


高灵活性电压比较器

产品说明

LM211/LM311 能工作于 5V~30V 的单电源或±15V 的双电源，和常用的比较器一样，LM211/LM311 可成为一种真正的通用比较器。LM211/LM311 输入可与系统隔离，而输出可以地为参考，也可以电源或 VEE 为参考，此灵活性可以驱动 DTL、RTL、TTL 或 MOS 电平逻辑。在输出电流 50MA 时，该输出可以把电压切换到 50V，可用于驱动继电器、灯或螺线管。

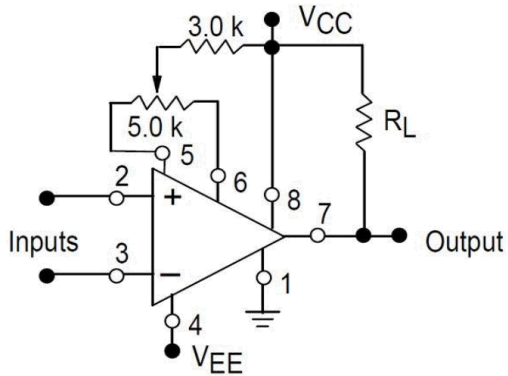


产品订购信息

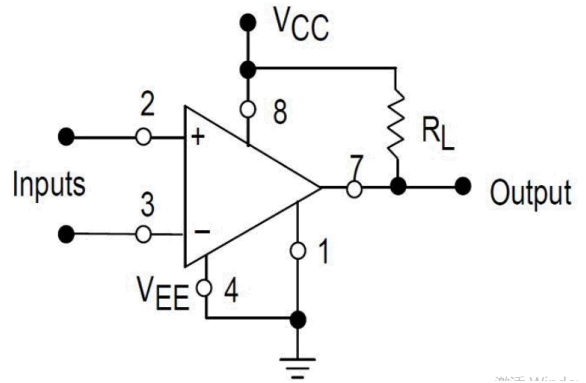
产品名称	封装	打印名称	包装	包装数量
LM211PG	DIP-8	LM211	管装	2000 只/盒
LM211DRG	SOP-8	LM211	编带	2500 只/盘
LM211DGKRG	MSOP-8	LM211	编带	3000 只/盘
LM311PG	DIP-8	LM311	管装	2000 只/盒
LM311DRG	SOP-8	LM311	编带	2500 只/盘
LM311DGKRG	MSOP-8	LM311	编带	3000 只/盘

典型比较器设计方案

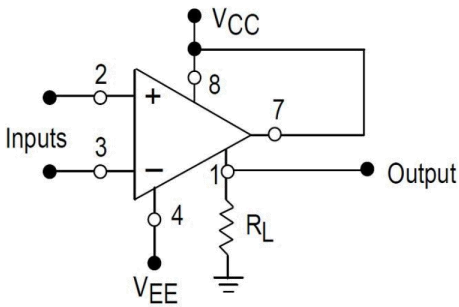
带失调平衡的分离电源



单电源

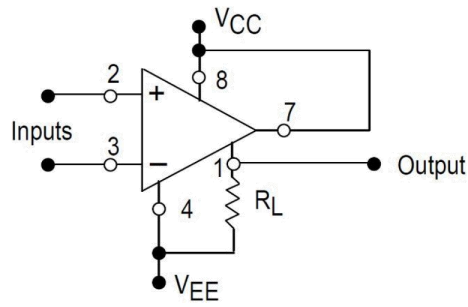


以地为参考的负载



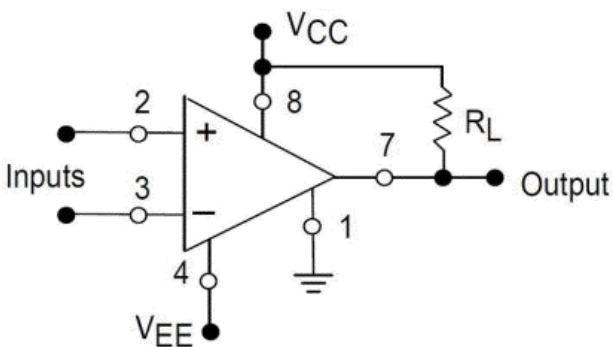
(当 GND 作为输出时, 输入极性反转)

以负电源为参考的负载

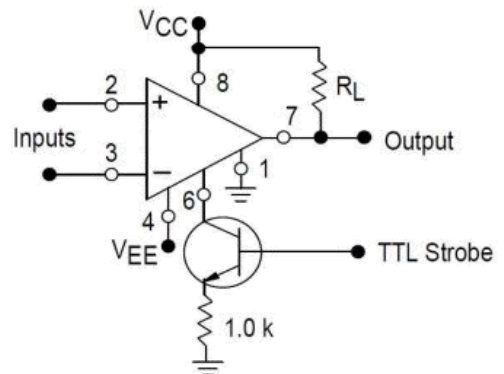


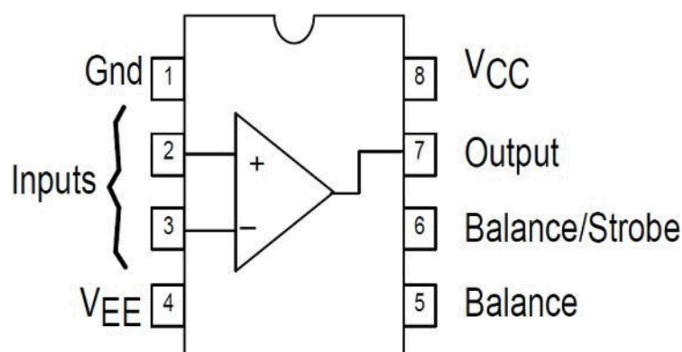
(当 GND 作为输出时, 输入极性反转)

以正电源为参考的负载



选通能力



管脚排列图


DIP-8/SOP-8/MSOP-8

极限参数($T_A = +25^{\circ}\text{C}$, unless otherwise noted.)

Rat	Symbol	LM211	LM311	Unit
总电源电压	VCC+VEE	36	36	Vdc
输出至负电源电压	VO-VEE	50	40	Vdc
地至负电源	VEE	30	30	Vdc
输入差动电压	VID	30	30	Vdc
输入电压(Note 2)	Vin	15	15	Vdc
选通 Strobe 脚电压	-	VCC to VCC-5	VCC to VCC-5	Vdc
功耗及热特性 塑封 DIP Ta 超过 25°C 下降	PD	625 5.0		mW mW/°C
工作环境温度	TA	-25 to +85	0 to +70°C	°C
工作结温	Tstg	-65 to +150	-65 to +150	°C
引脚温度 (焊接 10s)	T _{LEAD}	245		°C

注：极限参数是指无论在任何条件下都不能超过的极限值。万一超过此极限值，将有可能造成产品劣化等物理性损伤；同时在接近极限参数下，不能保证芯片可以正常工作。

电气特性 (VCC = +15 V, VEE = -15 V, TA = 25°C, unless otherwise noted [Note 1].)

参数	Symbol	LM211			LM311			Unit
		Min	Typ	Max	Min	Typ	Max	
输入失调电压 (Note 3) RS ≤ 50 kΩ, TA = +25°C RS ≤ 50 kΩ, Tlow ≤ TA ≤ Thigh*	VIO	-	0.7	3.0	-	2.0	7.5	mV
		-	-	4.0	-	-	10	
输入偏置电流 TA = +25°C Tlow ≤ TA ≤ Thigh*	IIO	-	1.7	10	-	1.7	50	nA
		-	-	20	-	-	70	
输入偏置电流 TA = +25°C Tlow ≤ TA ≤ Thigh*	IIB	-	45	100	-	45	250	nA
		-	-	150	-	-	300	
电压增益	AV	40	200	-	40	200	-	V/mV
响应时间 (Note 4)		-	200	-	-	200	-	ns
饱和压降 VID ≤ -5.0 mV, IO = 50 mA, TA = 25°C VID ≤ -10 mV, IO = 50 mA, TA = 25°C VCC ≥ 4.5 V, VEE = 0, Tlow ≤ TA ≤ Thigh* VID ≤ 6.0 mV, Isink ≤ 8.0 mA VID ≤ 10 mV, Isink ≤ 8.0 mA		-	0.75	1.5	-	-	-	V
		-	-	-	-	0.75	1.5	
		-	0.23	0.4	-	-	-	
		-	-	-	-	0.23	0.4	
		-	-	-	-	-	-	
选通导通电流(Note 5)	IS	-	3.0	-	-	3.0	-	mA
输出漏电流 VID ≤ 5.0 mV, VO = 35 V, TA = 25°C, Istrobe = 3.0 mA VID ≤ 10 mV, VO = 35 V, TA = 25°C, Istrobe = 3.0 mA VID ≤ 5.0 mV, VO = 35 V, Tlow ≤ TA ≤ Thigh*		-	0.2	10	-	-	-	nA
		-	-0.1	-	-	0.2	50	nA
		-	-	0.5	-	-	-	uA
输入电压 (Tlow ≤ TA ≤ Thigh*)	VICR	-14.5	-14.7 to 13.8	+13.0	-14.5	-14.7 to 13.8	+13.0	V
正电源电流	ICC	-	+2.4	+6.0	-	+2.4	+7.5	mA
负电源电流	IEE	-	-1.3	-5.0	-	-1.3	-5.0	mA

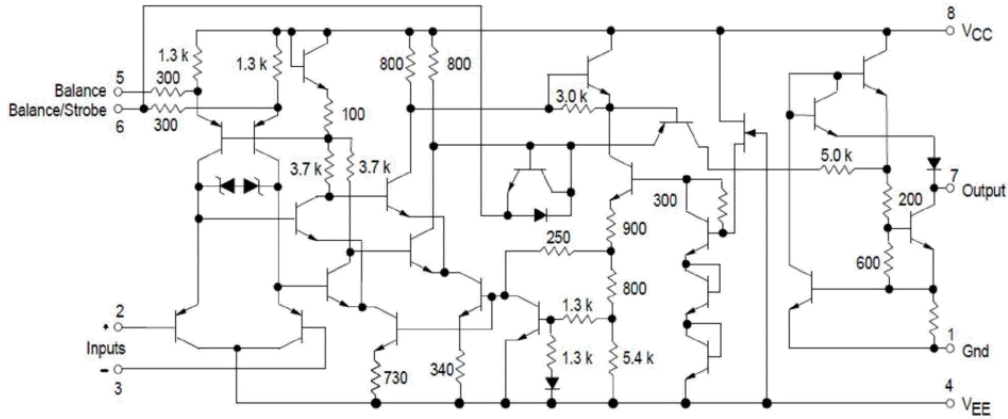
*Tlow = -25°C 对应 LM211, Tlow = 0°C 对应 LM311

*Thigh = 85°C 对应 LM211, Thigh = 75°C 对应 LM311

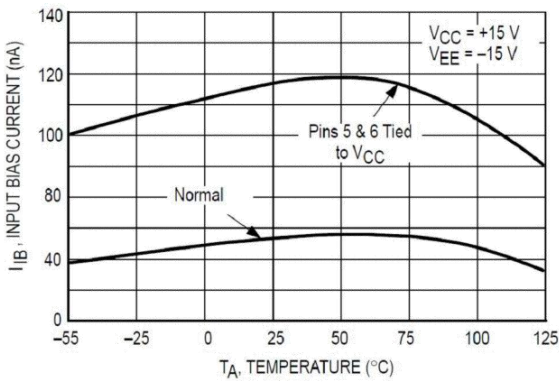
NOTES:

- 失调电压、失调电流、偏置电流的规格对应于电源电压单 5V 至 ±15V。
- 这一额定值针对 ±15V 电源的情况。正输入电压限制高于负电源 30V, 负输入限制相当于负电源电压, 或低于 电源 30V, 或取两者中小的。
- 所给出的失调电压和失调电流时要求驱动在任一电源电压范围内, 有 1mA 负载的最大值, 这些参数就定义了误差范围, 从而把电压增益和输入阻抗最坏情况考虑在内。
- 规定响应时间是有 100mV 输入, 加上 5MV 的 overdrive 信号。
- 不要把选通 STROBE 脚直接接地, 他需由 3mA~5mA 的电流驱动。

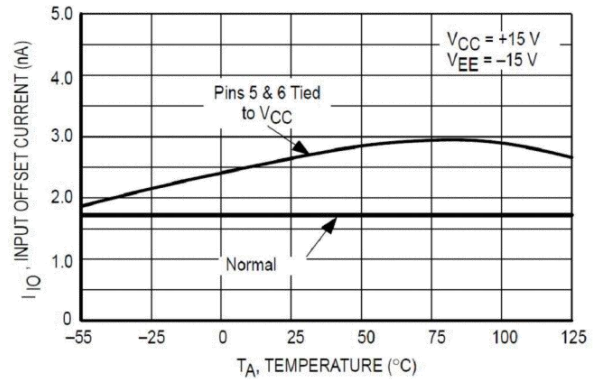
电路原理图



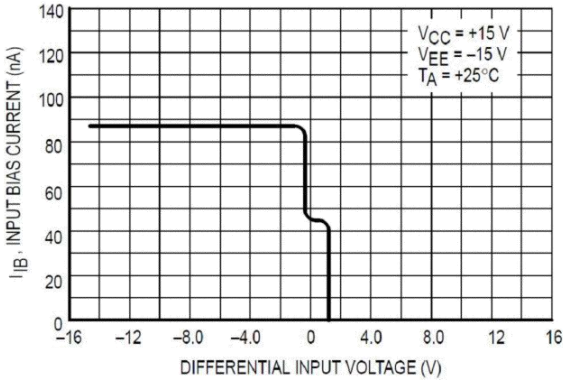
输入偏置电流与温度关系



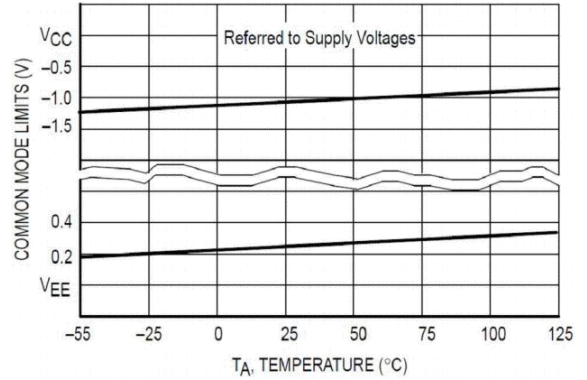
输入失调电流与温度关系



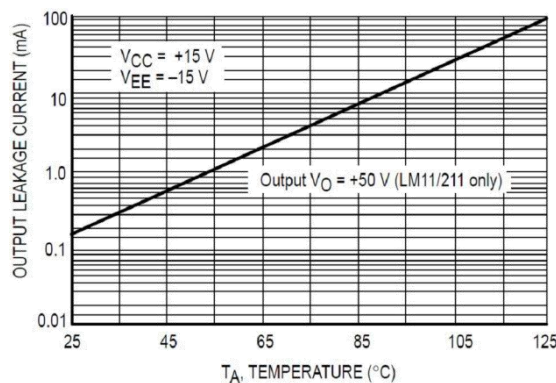
输入偏置电流与输入差动电压关系



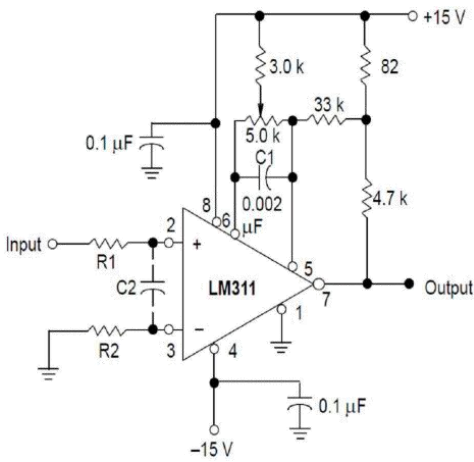
共模抑制与温度关系



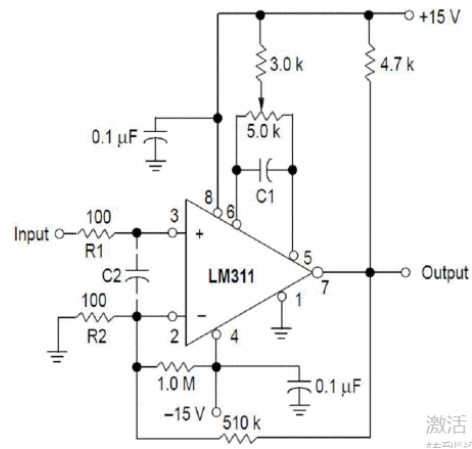
输出漏电流与温度关系



不采用输入正反馈加滞后的改进方法

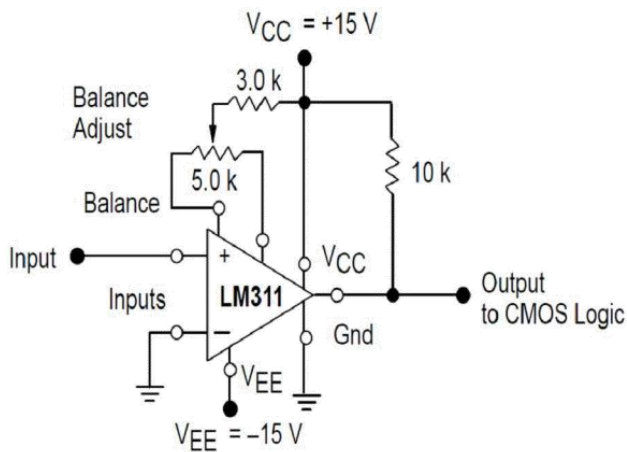


用于加滞后的技术

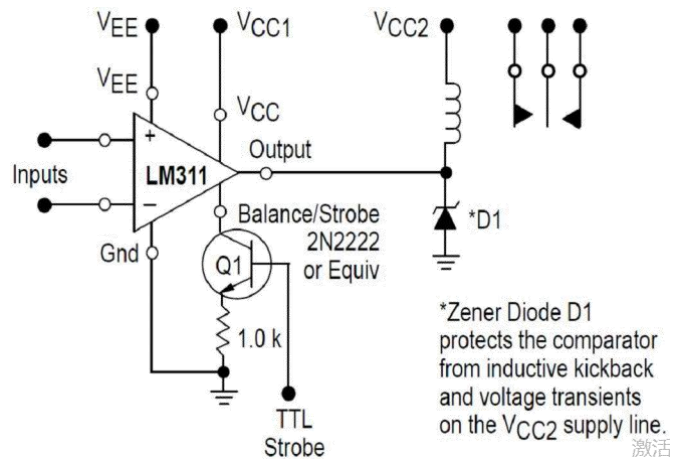


激活

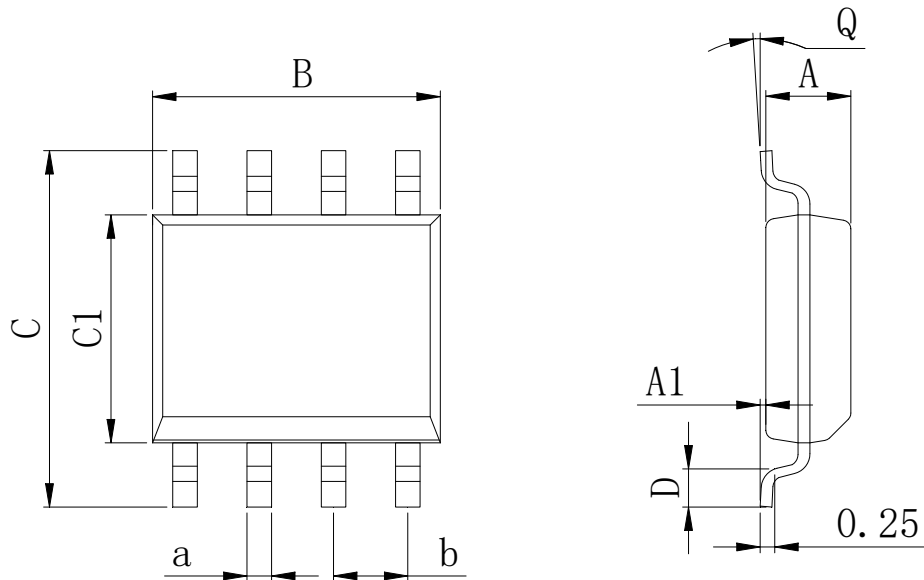
驱动 CMOS 逻辑的过零检测器



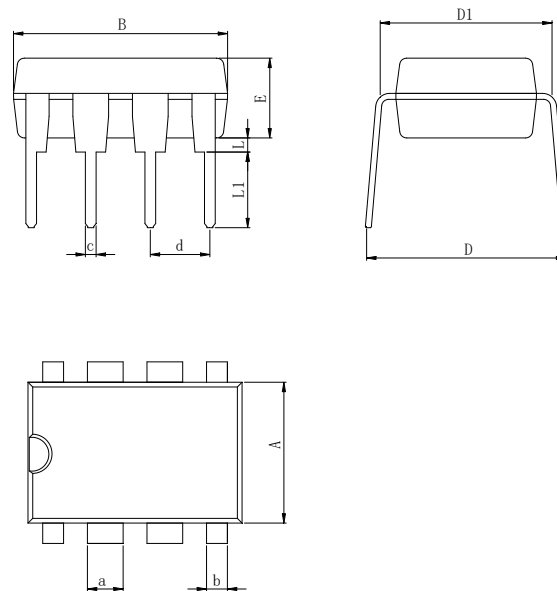
具有选通能力的继电器驱动器



激活

封装外型尺寸
SOP-8

Dimensions In Millimeters(SOP-8)

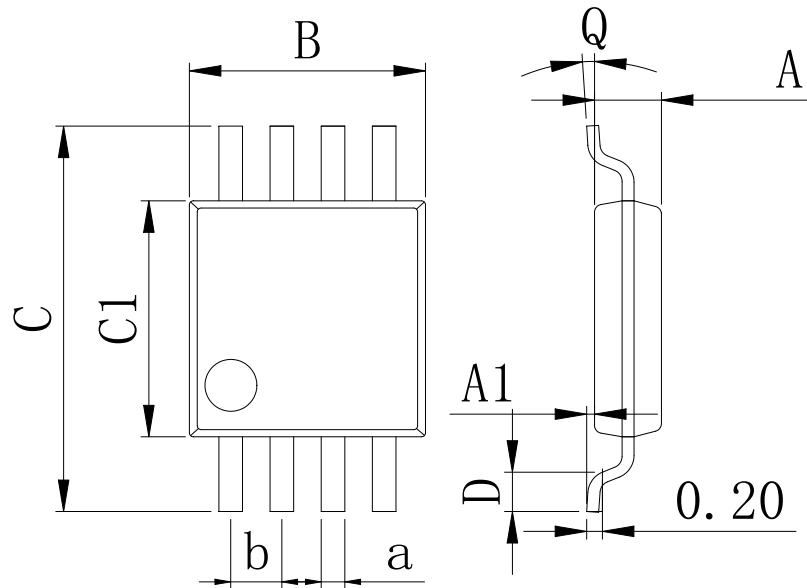
Symbol:	A	A1	B	C	C1	D	Q	a	b
Min:	1.35	0.05	4.90	5.80	3.80	0.40	0°	0.35	1.27 BSC
Max:	1.55	0.20	5.10	6.20	4.00	0.80	8°	0.45	

DIP-8

Dimensions In Millimeters(DIP-8)

Symbol:	A	B	D	D1	E	L	L1	a	b	c	d
Min:	6.10	9.00	8.10	7.42	3.10	0.50	3.00	1.50	0.85	0.40	2.54 BSC
Max:	6.68	9.50	10.9	7.82	3.55	0.70	3.60	1.55	0.90	0.50	

封装外型尺寸

MSOP-8



Dimensions In Millimeters(MSOP-8)									
Symbol:	A	A1	B	C	C1	D	Q	a	b
Min:	0.80	0.05	2.90	4.75	2.90	0.35	0°	0.25	0.65 BSC
Max:	0.90	0.20	3.10	5.05	3.10	0.75	8°	0.35	

修订历史

日期	修改内容	页码
2019-10 -15	新修订	1-10
2023-9-13	更新引脚焊接温度、更新 DIP-8 尺寸、增加极限参数注释、增加极限参数注释	3、7

重要声明：

汉芯半导体保留未经通知更改所提供的产品和服务。客户在订货前应获取最新的相关信息，并核实这些信息是否最新且完整的。汉芯半导体对篡改过的文件不承担任何责任或义务。

客户在使用汉芯半导体产品进行系统设计和整机制造时有责任遵守安全标准并采取安全措施。您将自行承担以下全部责任：针对您的应用选择合适的汉芯半导体产品；设计、验证并测试您的应用；确保您的应用满足相应标准以及任何其他安全、安保或其他要求。以避免潜在风险可能导致人身伤害或财产损失情况的发生。

汉芯半导体产品未获得生命支持、军事、航空航天等领域应用之许可，汉芯半导体将不承担产品在这些领域应用造成的后果。因使用方超出该产品适用领域使用所产生的一切问题和责任、损失由使用方自行承担，与汉芯半导体无关，使用方不得以本协议条款向汉芯半导体主张任何赔偿责任。

汉芯半导体所生产半导体产品的性能提供技术和可靠性数据（包括数据表）、设计资源（包括参考设计）、应用或其他设计建议、网络工具、安全信息和其他资源，不保证没有瑕疵且不做任何明示或暗示的担保，测试和其他质量控制技术的使用只限于汉芯半导体的质量保证范围内。每个器件并非所有参数均需要检测。

汉芯半导体的文档资料，授权您仅可将这些资源用于研发本资料所述的产品的应用。您无权使用任何其他汉芯半导体知识产权或任何第三方知识产权。严禁对这些资源进行其他复制或展示，您应全额赔偿因在这些资源的使用中对汉芯半导体及其代理造成的任何索赔、损害、成本、损失和债务，汉芯半导体对此概不负责。

单击下面可查看定价，库存，交付和生命周期等信息

[>>HGC\(深圳汉芯\)](#)