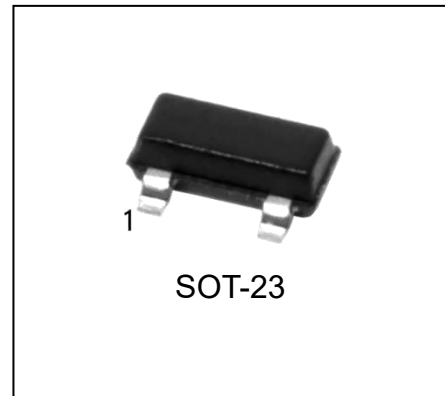


低电压复位检测器

产品特点

- 低功耗：5.5uA, @VCC=6V (典型值)
- 宽工作电压范围：1V ~ 6.0V
- 具有 VCC 瞬态抗干扰
- 无需外部元件
- 内置复位延时时间 200ms (典型值)
- 高精度复位电压值：±2.5%
- 小体积封装：SOT-23



产品订购信息

产品名称	封装	复位电压 Vth(E)(V)	打印名称	包装	包装数量
MAX809LDBZRG	SOT-23	4.63	AAAA	编带	3000/盘
MAX809MDBZRG	SOT-23	4.38	ABAA	编带	3000/盘
MAX809JDBZRG	SOT-23	4.00	CWAA	编带	3000/盘
MAX809TDBZRG	SOT-23	3.08	ACAA	编带	3000/盘
MAX809SDBZRG	SOT-23	2.93	ADAA	编带	3000/盘
MAX809RDBZRG	SOT-23	2.63	AFAA	编带	3000/盘

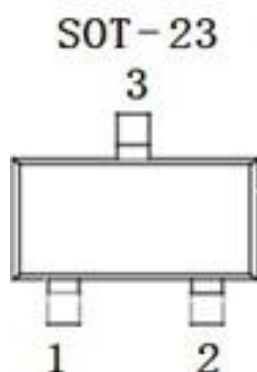
产品简介

MAX809X 系列是一款采用数字系统电路设计技术实现的三端口低电压复位检测监控器，可以对主机处理器提供一个复位监控信号。该系列复位检测监控器能监控 1.0V ~ 5.0V 的固定电压，应用简单，无需外部器件。

产品用途

- 电池供电设备
- 掉电检测器
- 电脑、微机处理器
- 非易失性 RAM 信号存储保护器
- 临界 MP 电源监控
- 嵌入式系统

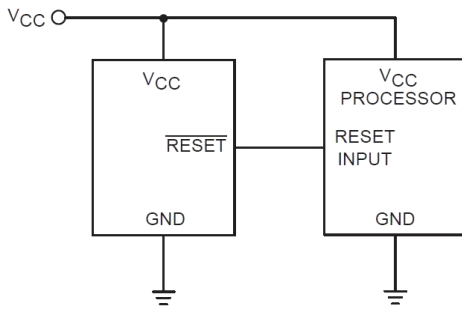
封装形式



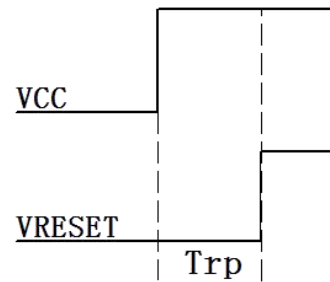
管脚定义功能

管脚序号	管脚定义	功能说明
SOT-23		
1	GND	芯片接地端
3	VCC	芯片输入端
2	<i>RESET</i>	复位输出端

应用电路



上电复位时间



极限参数

项目	符号	说明	极限值	单位
电压	VCC	输入电压	6.5	V
	VRESET	复位输出电压	-0.3 ~ VCC+0.3	V
功耗	PD	SOT-23	200	mW
温度	Tw	工作温度范围	-50 ~ 95	°C
	Tc	存储温度范围	-55 ~ 125	
	Th	焊接温度, 10s	245	°C

注：极限参数是指无论在任何条件下都不能超过的极限值。如果超过此极限值，将有可能造成产品劣化等物理性损伤；同时在接近极限参数下，不能保证芯片可以正常工作。

电学特性

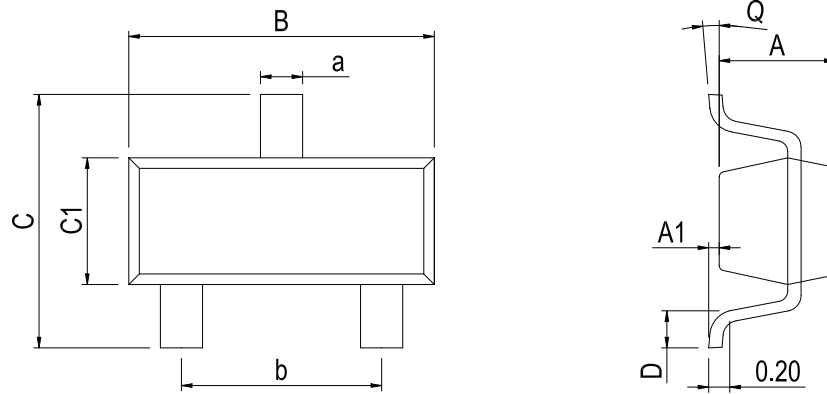
MAX809X (Ta=25°C, 除非特殊说明)

符号	项目	测试条件	最小值	典型值	最大值	单位
VCC	工作电压		1.0	-	6.0	V
ICC	静态电流	VCC=6V, No Load	-	5.5	-	uA
Vth ⁽¹⁾	复位电压	VCC=Vth+0.5V to Vth, 空载, VRESET =VCC to GND	0.975* Vth(E)	-	1.025* Vth(E)	V
Trd	下降沿时间	VCC= Vth to (Vth-100mV)	-	5	-	us
Trp	上电复位时间	R/S/T VCC=0to3.5V, 空载	80	-	350	ms
		L/M/J VCC=0 to 5V, 空载	80	-	350	ms
VOL	复位输出低电压	VCC=Vthmin, ISINK=1.2mA	-	-	0.3	V
VOH	复位输出高电压	VCC>Vthmax, ISOURCE=500uA	0.8VCC	-	-	V
$\frac{\Delta V_{th}}{V_{th} \cdot \Delta T_a}$	温度系数	-40°C ≤ Ta ≤ 85°C	-	±150	-	ppm/°C

注：(1)、Vth 为实际电压值, Vth(E)为标称值。

封装外型尺寸

SOT-23



Dimensions In Millimeters(SOT-23)									
Symbol:	A	A1	B	C	C1	D	Q	a	b
Min:	0.90	0.00	2.80	2.25	1.20	0.13	0°	0.30	1.90 BSC
Max:	1.05	0.15	3.00	2.55	1.40	0.41	8°	0.50	

修订历史

日期	修改内容	页码
2020-6-10	新修订	1-6
2023-9-11	增加极限参数注释	3

重要声明：

汉芯半导体保留未经通知更改所提供的产品和服务。客户在订货前应获取最新的相关信息，并核实这些信息是否最新且完整的。汉芯半导体对篡改过的文件不承担任何责任或义务。

客户在使用汉芯半导体产品进行系统设计和整机制造时有责任遵守安全标准并采取安全措施。您将自行承担以下全部责任：针对您的应用选择合适的汉芯半导体产品；设计、验证并测试您的应用；确保您的应用满足相应标准以及任何其他安全、安保或其他要求。以避免潜在风险可能导致人身伤害或财产损失情况的发生。

汉芯半导体产品未获得生命支持、军事、航空航天等领域应用之许可，汉芯半导体将不承担产品在这些领域应用造成的后果。因使用方超出该产品适用领域使用所产生的一切问题和责任、损失由使用方自行承担，与汉芯半导体无关，使用方不得以本协议条款向汉芯半导体主张任何赔偿责任。

汉芯半导体所生产半导体产品的性能提供技术和可靠性数据（包括数据表）、设计资源（包括参考设计）、应用或其他设计建议、网络工具、安全信息和其他资源，不保证没有瑕疵且不做任何明示或暗示的担保，测试和其他质量控制技术的使用只限于汉芯半导体的质量保证范围内。每个器件并非所有参数均需要检测。

汉芯半导体的文档资料，授权您仅可将这些资源用于研发本资料所述的产品的应用。您无权使用任何其他汉芯半导体知识产权或任何第三方知识产权。严禁对这些资源进行其他复制或展示，您应全额赔偿因在这些资源的使用中对汉芯半导体及其代理造成的任何索赔、损害、成本、损失和债务，汉芯半导体对此概不负责。

单击下面可查看定价，库存，交付和生命周期等信息

[>>HGC\(深圳汉芯\)](#)