

六路反相施密特触发器

1、概述

CD40106提供六个反相缓冲器。每个输入都具有施密特触发器电路，反向缓冲器针对正向信号和负向信号在不同点进行切换。正电压 V_P 与负电压 V_N 之差被定义为输入迟滞电压 V_H 。

推荐的工作电压范围是3V至15V，以VSS为参考。未使用的输入引脚必须连接到VDD、VSS或另一个输入。其主要特点如下：

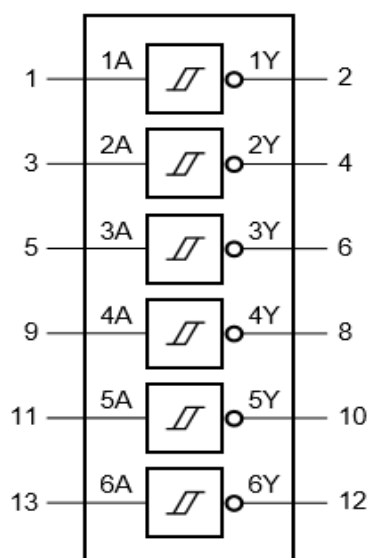
- 施密特触发器输入鉴别
- 完全静态操作
- 5V、10V、15V参数额定值
- 标准化对称输出特性
- 封装形式：DIP14/SOP14/TSSOP14

产品订购信息

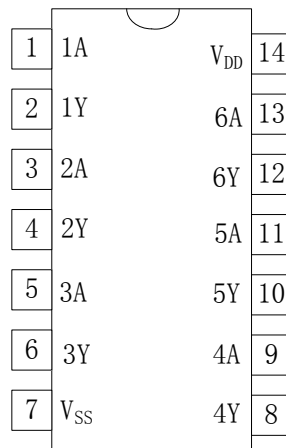
产品名称	封装	打印名称	包装	包装数量
CD40106BE	DIP14	CD40106	管装	1000 只/盒
CD40106BM/TR	SOP14	CD40106	编带	2500 只/盘
CD40106BMT/TR	TSSOP14	CD40106	编带	2500 只/盘

2、功能框图及引脚说明

2.1、功能框图



2.2、引脚排列图



2.3、引脚说明

引脚	符号	功能
1,3,5,9,11,13	nA	输入
2,4,6,8,10,12	nY	输出
14	V _{DD}	电源电压
7	V _{SS}	地 (0V)

2.4、真值表

输入	输出
nA	nY
L	H
H	L

H=高电平；L=低电平。

3、电特性

3.1、极限参数（除非另有规定，T_{amb}=+25℃，电压以 V_{SS}=0V（通常接地）为参考。）

参数名称	符号	条件	最小	典型	最大	单位
电源电压	V _{DD}		-0.5		+18	V
输入钳位电流	I _{IK}	V _I <-0.5 或 V _I >V _{DD} +0.5V	-		±10	mA
输入电压	V _I		-0.5		V _{DD} +0.5	V
输出钳位电流	V _{OK}	V _O <-0.5 或 V _O >V _{DD} +0.5V	-		±10	mA
输入/输出电流	I _{I/O}		-		±10	mA
电源电流	I _{DD}		-		50	mA
贮存温度	T _{stg}		-65		+150	℃
工作环境温度	T _{amb}		-40		+85	℃
焊接温度	T _L	10 秒	DIP		245	℃
			SOP		250	℃

3.2、推荐使用条件

参数名称	符号	最小	典型	最大	单位
电源电压	V_{DD}	3	-	15	V
输入电压	V_I	0	-	V_{DD}	V
环境温度	T_{amb}	-40	-	+85	°C

3.3、电气特性

3.3.1、直流参数 1 (除非另有规定, $T_{amb}=25^{\circ}C, V_I=V_{SS}$ 或 $V_{DD}, V_{SS}=0V$)

参数名称	符号	测试条件		最小	典型	最大	单位
高电平输入电压	V_P	$V_{DD}=5V$		2	3.0	3.5	V
		$V_{DD}=10V$		3.7	5.8	7	V
		$V_{DD}=15V$		4.9	8.3	11	V
低电平输入电压	V_N	$V_{DD}=5V$		1.5	2.2	3	V
		$V_{DD}=10V$		3	4.5	6.3	V
		$V_{DD}=15V$		4	6.5	10.1	V
高电平输出电压	V_{OH}	$V_{DD}=5V$	$ I_o < 1\mu A$	4.95		-	V
		$V_{DD}=10V$		9.95		-	V
		$V_{DD}=15V$		14.95		-	V
低电平输出电压	V_{OL}	$V_{DD}=5V$	$ I_o < 1\mu A$	-		0.05	V
		$V_{DD}=10V$		-		0.05	V
		$V_{DD}=15V$		-		0.05	V
高电平输出电流	I_{OH}	$V_{OH}=2.5V$	$V_{DD}=5V$	-		-1.4	mA
		$V_{OH}=4.6V$	$V_{DD}=5V$	-		-0.5	mA
		$V_{OH}=9.5V$	$V_{DD}=10V$	-		-1.3	mA
		$V_{OH}=13.5V$	$V_{DD}=15V$	-		-3.4	mA
低电平输出电流	I_{OL}	$V_{OL}=0.4V$	$V_{DD}=5V$	0.5		-	mA
		$V_{OL}=0.5V$	$V_{DD}=10V$	1.3		-	mA
		$V_{OL}=1.5V$	$V_{DD}=15V$	3.4		-	mA
输入漏电流	I_I	$V_{DD}=15V$		-		± 0.1	μA
静态电流	I_{DD}	$V_{DD}=5V$, 输入接 VDD 或 VSS		-		0.25	μA
		$V_{DD}=10V$, 输入接 VDD 或 VSS		-		0.5	μA
		$V_{DD}=15V$, 输入接 VDD 或 VSS		-		1.0	μA
输入电容	C_I			-		7.5	pF

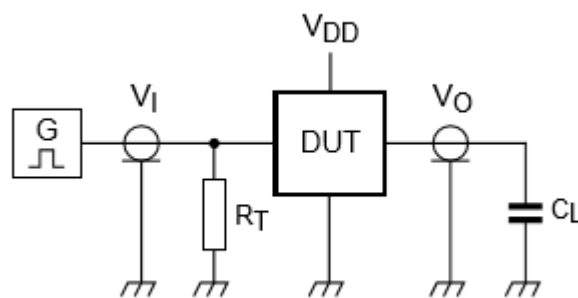
3.3.2、交流参数(除非另有规定, $T_{amb}=25^{\circ}C, V_{CC}=5V, V_{EE}=0V$, 输入 $t_r, t_f=20ns, C_L=50pF$)

参数名称	符号	测试条件		最小	典型	最大	单位
传输延迟时间	t_{PHL}	nA 到 nY	$V_{DD}=5V$	-	90	180	ns

	t_{PLH}		$V_{DD}=10V$	-	35	70	ns
			$V_{DD}=15V$	-	30	60	ns
			$V_{DD}=5V$	-	75	150	ns
			$V_{DD}=10V$	-	35	70	ns
			$V_{DD}=15V$	-	30	60	ns
转换时间	t_{THL}	nY 到低	$V_{DD}=5V$	-	60	120	ns
			$V_{DD}=10V$	-	30	60	ns
			$V_{DD}=15V$	-	20	40	ns
	t_{TLH}	nA 或 nB 到高	$V_{DD}=5V$	-	60	120	ns
			$V_{DD}=10V$	-	30	60	ns
			$V_{DD}=15V$	-	20	40	ns

4、测试线路

4.1、交流测试线路



备注：DUT=待测电路

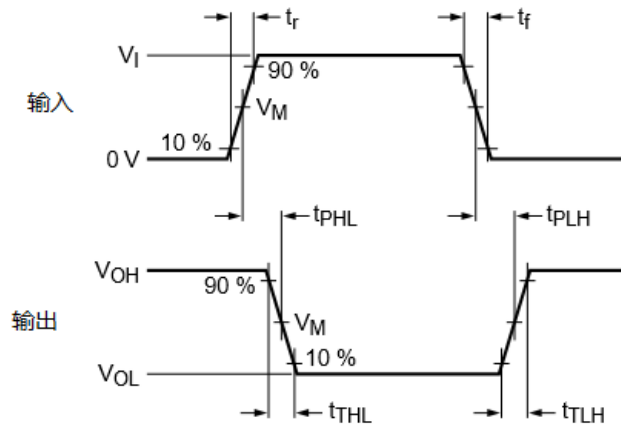
C_L =负载电容

R_T =输出电阻等效于脉冲发生器的输出阻抗 Z_o

测试条件：

工作电压	输入		负载
V_{DD}	V_I	t_r, t_f	C_L
5V~15V	V_{SS} 或 V_{DD}	$\leq 20ns$	50pF

4.2、交流测试波形



逻辑电平： V_{OL} 和 V_{OH} 是输出负载存在时典型的输出电压。

T_r 、 t_f =输入上升和下降时间。

工作电压	输入	输出
V_{DD}	V_M	V_M
5V~15V	0.5VDD	0.5VDD

5、传输特性

$V_{SS}=0V$;所有典型值都是 $T_{amb}=25^{\circ}C$ 。

参数名称	符号	条件	$T_{amb}=-40^{\circ}C$ 到 $+85^{\circ}C$			单位
			最小	典型	最大	
正向阈值电压	V_P	$V_{DD}=5V$	2.0	3.0	3.5	V
		$V_{DD}=10V$	3.7	5.8	7.0	V
		$V_{DD}=15V$	4.9	8.3	11.0	V
负向阈值电压	V_N	$V_{DD}=5V$	1.5	2.2	3.0	V
		$V_{DD}=10V$	3.0	4.5	6.3	V
		$V_{DD}=15V$	4.0	6.5	10.1	V
迟滞电压	V_H	$V_{DD}=5V$	0.5	0.8	-	V
		$V_{DD}=10V$	0.7	1.3	-	V
		$V_{DD}=15V$	0.9	1.8	-	V

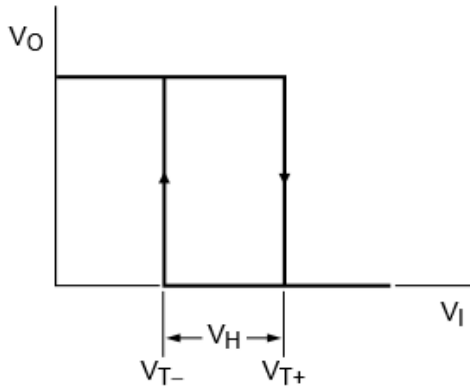


图 1、传输特性

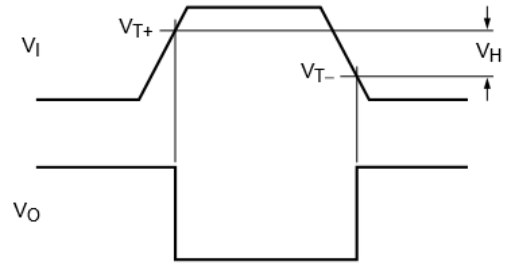
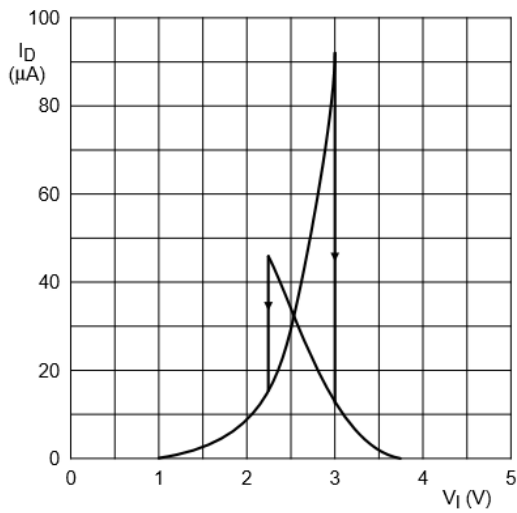
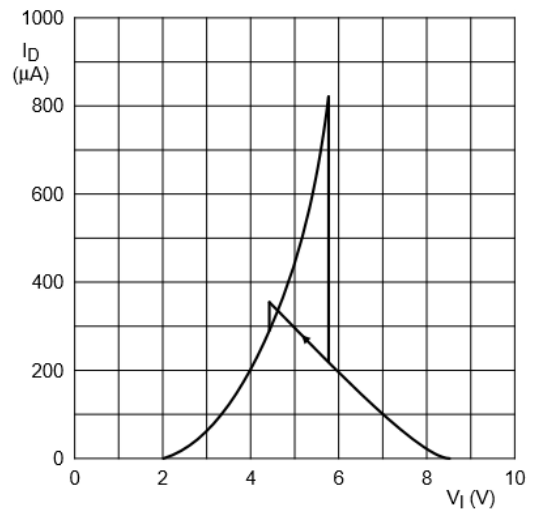


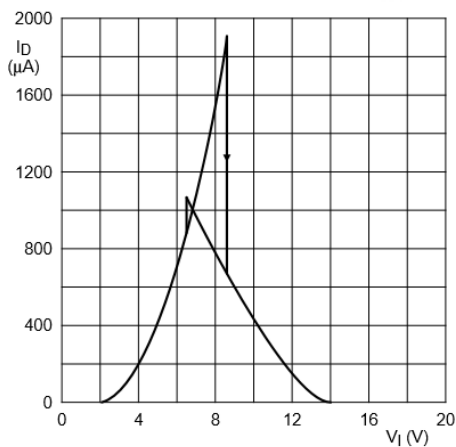
图 2、 V_P 和 V_N (30% 到 70% 之间) 和 V_H 定义的波形图



a. $V_{DD}=5V; T_{amb}=25^{\circ}C$



b. $V_{DD}=10V; T_{amb}=25^{\circ}C$

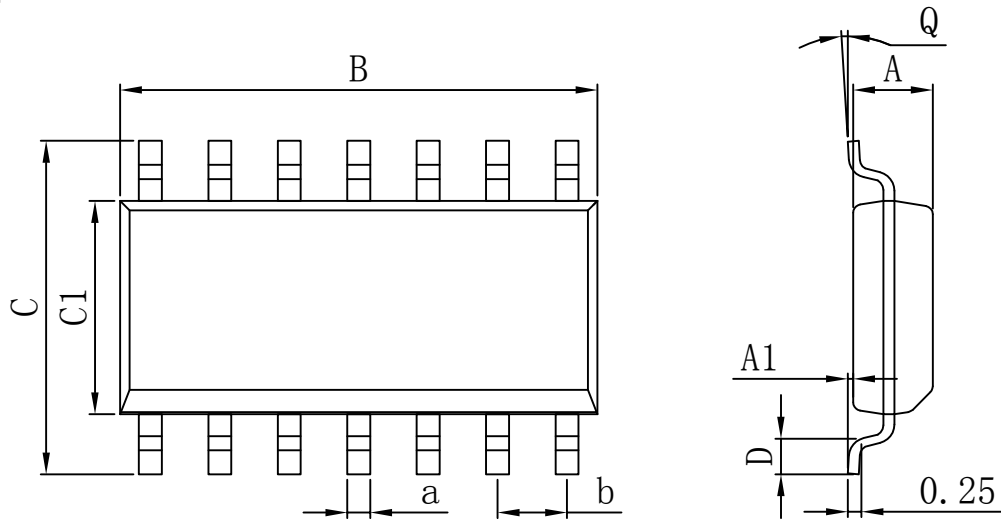


c. $V_{DD}=15V; T_{amb}=25^{\circ}C$

图 3、典型输入漏电流的特性曲线

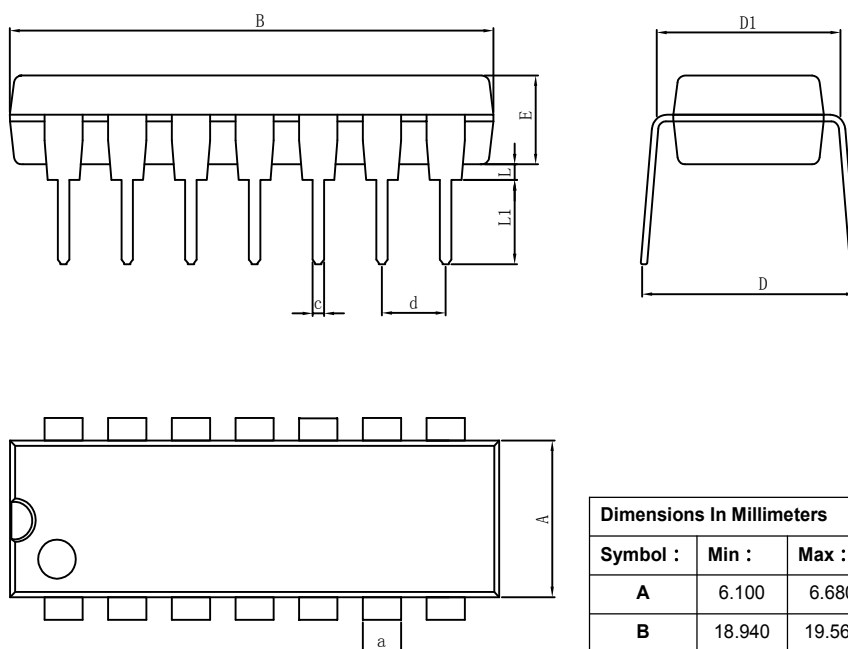
封装外形

SOP14



Dimensions In Millimeters					
Symbol :	Min :	Max :	Symbol :	Min :	Max :
A	1.225	1.570	D	0.400	0.950
A1	0.100	0.250	Q	0°	8°
B	8.500	9.000	a	0.420 TYP	
C	5.800	6.250	b	1.270 TYP	
C1	3.800	4.000			

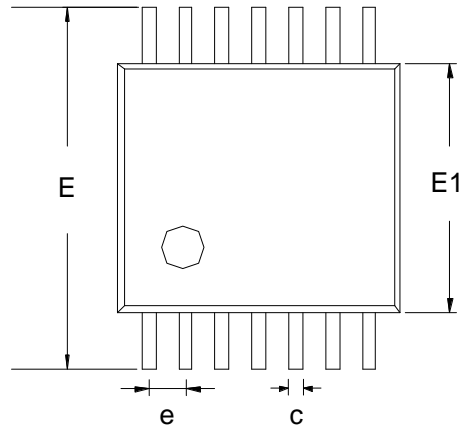
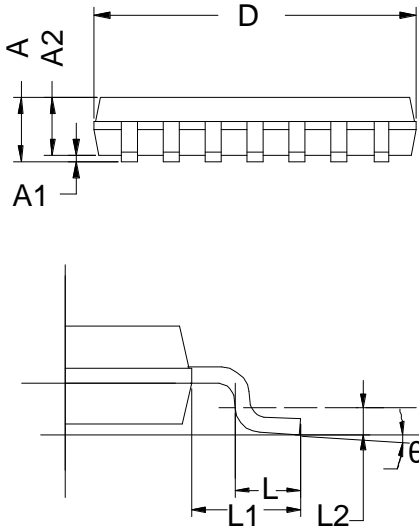
DIP14



Dimensions In Millimeters					
Symbol :	Min :	Max :	Symbol :	Min :	Max :
A	6.100	6.680	L	0.500	0.800
B	18.940	19.560	L1	3.000	3.600
D	8.200	9.200	a	1.524 TYP	
D1	7.42	7.820	c	0.457 TYP	
E	3.100	3.550	d	2.540 TYP	

封装外形

TSSOP14



Dimensions In Millimeters					
Symbol :	Min :	Max :	Symbol :	Min :	Max :
A	0.950	1.200	E1	4.300	4.500
A1	0.050	0.150	L	0.450	0.750
A2	0.900	1.050	θ	0°	8°
B	0.200	0.280	e	0.650 BSC	
C	0.100	0.190	L1	1.000 REF	
D	4.860	5.060	L2	1.250 BSC	
E	6.200	6.600			

重要声明：

华冠半导体保留未经通知更改所提供的产品和服务。客户在订货前应获取最新的相关信息，并核实这些信息是否最新且完整的。

客户在使用华冠半导体产品进行系统设计和整机制造时有责任遵守安全标准并采取安全措施，以避免潜在风险可能导致人身伤害或财产损失情况的发生。

华冠半导体产品未获得生命支持、军事、航空航天等领域应用之许可，华冠半导体将不承担产品在这些领域应用造成的后果。

华冠半导体的文档资料，仅在没有对内容进行任何篡改且带有相关授权的情况下才允许进行复制。华冠半导体对篡改过的文件不承担任何责任或义务。

单击下面可查看定价，库存，交付和生命周期等信息

[>>HGSEMI\(华冠\)](#)