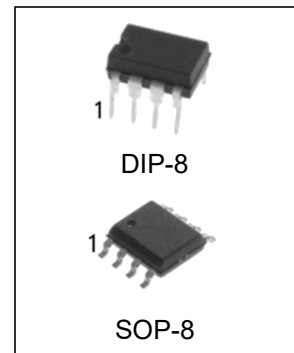


电流模式 PWM 控制器

主要特点

- 专为隔离或 DC/DC 转换器优化
- 低启动电流 (<0.5mA)
- 自动前馈补偿
- 逐个周期限流功能
- 增强的负载响应特性
- 带迟滞的欠压保护功能
- 双脉冲抑制
- 高电流图腾柱输出
- 内部经修调的带隙基准
- 高达 500kHz 工作频率



产品订购信息

产品名称	封装	打印名称	包装	包装数量
UC2843BN	DIP-8	UC2843B	管装	2000 只/盒
UC2843BM/TR	SOP-8	UC2843B	编带	2500 只/盘

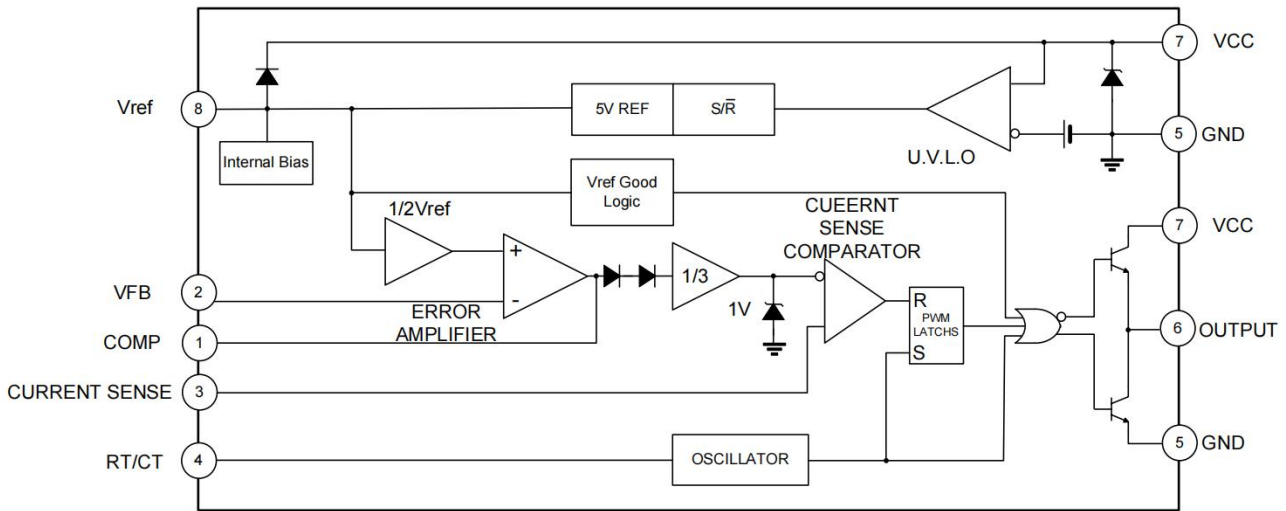
描述

UC2843B 是高性能固定频率电流模式控制器，专为隔离或 DC-DC 转换器应用而设计，为设计人员提供只需最少外部元件就能获得成本效益高的解决方案。该电路提供欠电压锁定模块，启动电流小于 0.5mA，误差放大器输入端连接一个精准的基准电压，经过修整可提供高精度，其他内部模块包括确保闭锁运行的逻辑电路，限流和为大电流图腾柱式输出而设计的 PWM 比较器。这个输出结构适合于驱动 N 沟道 MOSFET，输出端在关断状态为低电平。

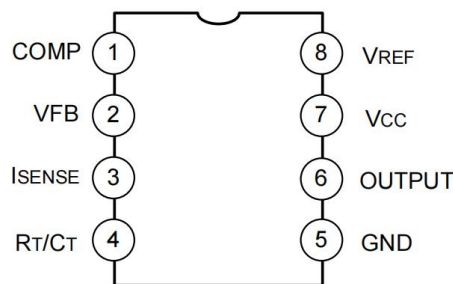
应用

- 功率转换器

内部框图



管脚排列图



DIP-8/SOP-8

管脚说明

管脚号	管脚名称	I/O	功能说明
1	COMP	I/O	误差放大器补偿输入端
2	VFB	I	误差放大器输入端
3	I _{SENSE}	I	电流采样比较器输入端
4	R _T /C _T	I/O	RC 振荡器输入端
5	GND	/	功率地
6	OUTPUT	O	PWM 输出
7	V _{CC}	/	电源端
8	V _{REF}	O	基准电压

极限参数

参数	符号	参数范围	单位
电源电压	V _{CC}	30	V
输出电流	I _O	±1	A
模拟输入 (2, 3 脚)	V _{I(ANA)}	-0.3~+5.5	V
误差放大器输出灌电流	I _{SINK(EA)}	10	mA
耗散功率 T _{amb} ≤25°C	PD	1	W
结对环境热阻	R _{thJA}	100.9	°C/W
结壳 (上) 热阻	R _{thJC}	41.4	°C/W
结温	T _J	150	°C
存储温度	T _{stg}	-65~+150	°C
门锁 25°C&125°C	LU	100	mA
ESD 人体模式 (25°C)	ESD-HBM	±2000	V
ESD 充电器件模式 (25°C)	ESD-CDM	±500	V
引脚温度 (焊接 10s)	T _{LEAD}	245	°C

注：极限参数是指无论在任何条件下都不能超过的极限值。万一超过此极限值，将有可能造成产品劣化等物理性损伤；同时在接近极限参数下，不能保证芯片可以正常工作。

推荐工作条件 (除非特殊说明, T_A=25°C)

参数	符号	最小值	典型值	最大值	单位
电源电压	V _{CC}	--	--	28	V
输入电压	R _T /C _T 、V _{FB} 、I _{SENSE}	0	--	5.0	V
输出电压	V _O	0	--	28	V
电源电流	I _{CC}	--	--	25	mA
平均输出电流	I _O	--	--	200	mA
基准输出电流	I _{O(ref)}	--	--	-20	mA
振荡频率	f _{osc}	--	100	500	kHz
正常工作环温	T _a	-40	--	85	°C

电气参数 (除非特殊说明, $V_{CC}=15V$, $T_a=-40\sim 85^{\circ}C$, $R_T=10K\Omega$, $C_T=3.3nF$)

参数	符号	测试条件	最小值	典型值	最大值	单位
基准部分						
输出电压	V_{REF}	$T_a=25^{\circ}C$, $I_L=1mA$	4.95	5.00	5.05	V
线性调整率	ΔV_{REF1}	$V_{CC}=12V\sim 25V$	--	6	20	mV
负载调整率	ΔV_{REF2}	$I_L=1mA\sim 20mA$	--	6	25	mV
温度稳定性	TS	--	--	0.2	0.4	mV/ $^{\circ}C$
总的输出变化	ΔV_{REF3}	Line, Load, Temp	4.82	--	5.18	V
输出噪声电压	V_{osc}	$10Hz \leq f \leq 10kHz$, $T_a=25^{\circ}C$	--	50	--	μV
长期稳定性	S	$T_a=25^{\circ}C$, 1000 小时	--	5	25	mV
输出短路电流	I_{sc}	$V_{REF}=0V$, $T_a=25^{\circ}C$	-30	-100	-180	mA
振荡器部分						
初始精度	f	$T_a=25^{\circ}C$	49	52	55	kHz
电压稳定性	$\Delta f/\Delta V_{CC}$	$V_{CC}=12V\sim 25V$	--	0.2	1	%
温度稳定性	$\Delta f/\Delta T$	$T_{min} \leq T_a \leq T_{max}$	--	5	--	%
振幅	V_{osc}	Vpin 4 峰-峰值	--	1.6	--	V
放电电流	I_{dischg}	$V_{OSC}=2V$	7.5	--	8.8	mA
误差放大器部分						
输入电压	$V_i(EA)$	Vpin 1=2.5V	2.42	2.50	2.58	V
输入偏置电流	I_{BIAS}	--	--	-0.1	-2	μA
开环电压增益	AVOL	$2 \leq V_o \leq 4V$	60	90	--	dB
单位增益带宽	BW	$T_a=25^{\circ}C$	0.7	1	--	MHz
电源电压抑制比	PSRR	$12 \leq V_{CC} \leq 25V$	60	70	--	dB
输出灌电流	I_{sink}	Vpin 2=2.7V, Vpin 1=1.1V	2	12	--	mA
输出拉电流	I_{source}	Vpin 2=2.3V, Vpin 1=5V	-0.5	-1	--	mA
Vout 输出高电平	V_{OH}	Vpin 2=2.3V, $R_L=15k\Omega$ to GND	5	6.2	--	V
Vout 输出低电平	V_{OL}	Vpin 2=2.7V, $R_L=15k\Omega$ to VREF	--	0.8	1.1	V
电流采样部分						
增益	GV	(注 1, 2)	2.85	3	3.15	V/V
最大输入信号	$V_i(MAX)$	Vpin 1=5V (注 1)	0.9	1	1.1	V
电源电压抑制比	PSRR	$12 \leq V_{CC} \leq 25V$	--	70	--	dB
输入偏置电流	I_{BIAS}	--	--	-2	-10	μA
输出延迟	TPLH	Vpin 3=0~2V	--	150	300	ns
输出部分						
输出低电平	V_{OL}	$I_{sink}=20mA$	--	0.1	0.4	V
		$I_{sink}=200mA$	--	1.6	2.2	V
输出高电平	V_{OH}	$I_{source}=20mA$	13	13.5	--	V
		$I_{source}=200mA$	12	13.5	--	V
上升时间	t_R	$T_a=25^{\circ}C$, $C_L=1nF$	--	50	150	ns
下降时间	t_F	$T_a=25^{\circ}C$, $C_L=1nF$	--	50	150	ns

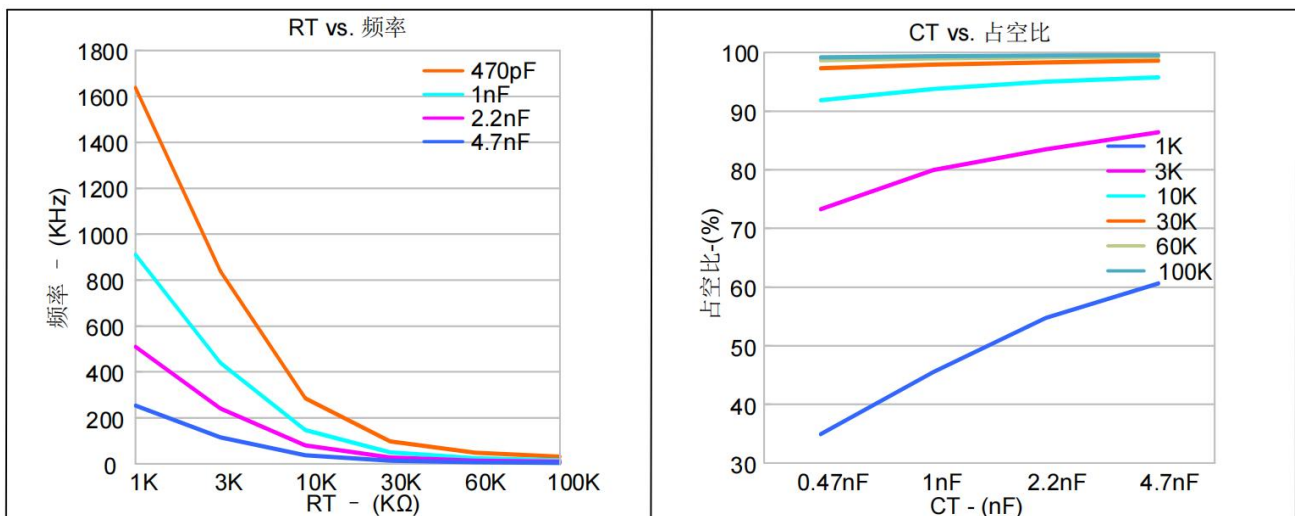
参数	符号	测试条件	最小值	典型值	最大值	单位
UVLO 低电平输出饱和压降	VOL(UVLO)	V _{cc} =5V, I _{sink} =1mA	--	0.7	1.2	V
欠压锁定输出部分						
启动阈值	V _{TH} (ST)	--	7.8	8.4	9.0	V
开启后最小工作电压	V _{OPR} (min)	--	7.0	7.6	8.2	V
PWM 部分						
最小占空比	D _(MIN)	--	--	--	0	%
最大占空比	D _(MAX)	--	94	96	100	%
总待机电流						
启动电流	I _{ST}	--	--	0.3	0.5	mA
工作电流	I _{CC} (opr)	V _{pin 2} =V _{pin 3} =0V	--	12	17	mA
V _{cc} 齐纳电压	V _z	I _{cc} =25mA	30	34	--	V

注 1: 参数测试时 V_{pin 2}=0.

注 2: 增益计算:

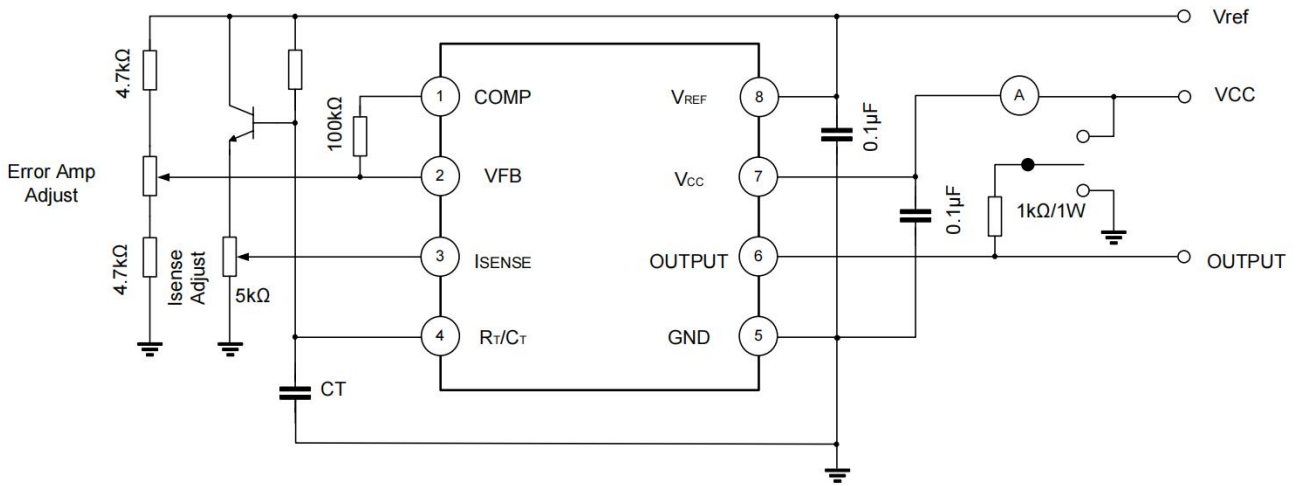
$$A = \frac{\Delta V_{pin1}}{\Delta V_{pin3}}; 0 \leq V_{pin3} \leq 0.8V$$

典型参数



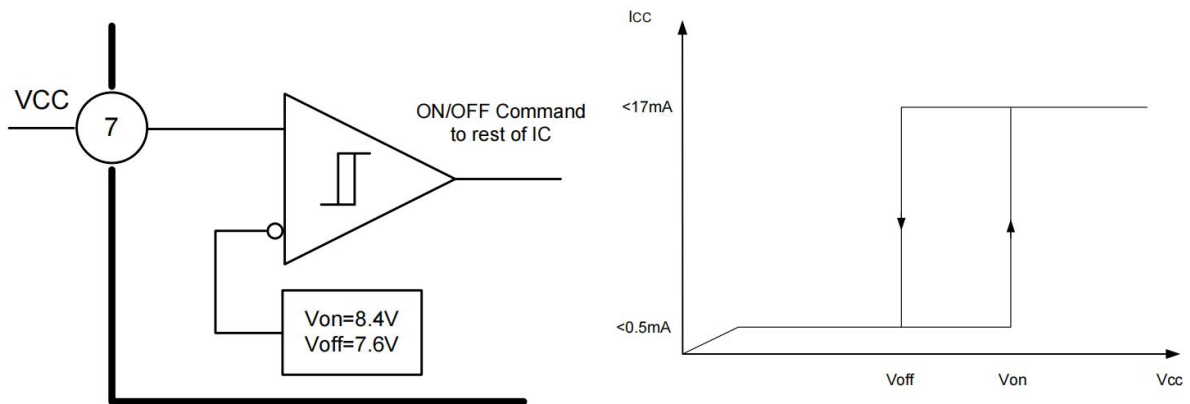
应用信息

开环测试电路



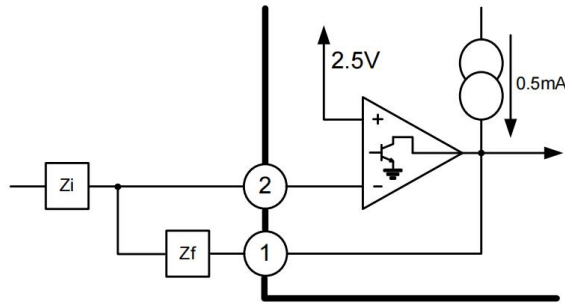
与容性负载相关的高峰值电流需要注意接地。旁路电容应靠近 pin 5 GND。三极管和 5kΩ 可调电阻用于采样振荡器波形，给 Pin3 提供一个可调的三角波。

欠压锁定



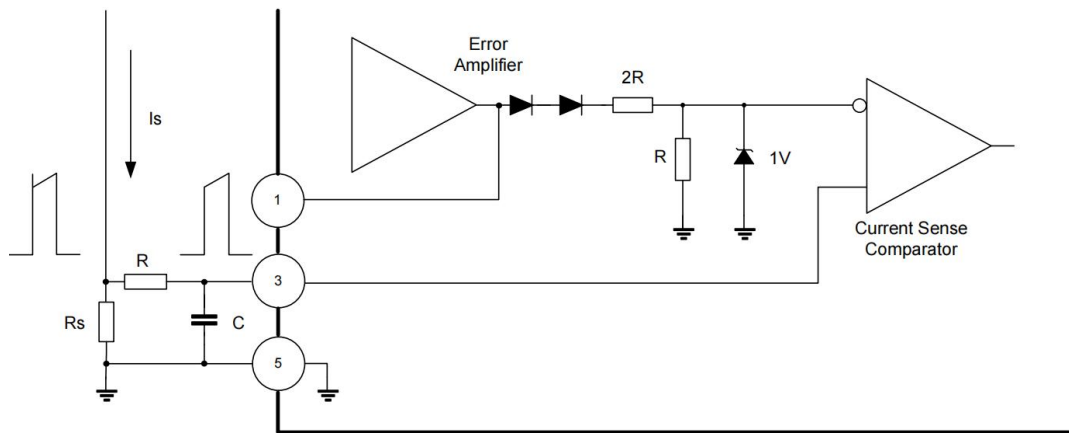
低压锁存期间，输出驱动偏向于高阻抗状态。管脚 6 需要通过分压电阻分流至 GND，防止输出漏电流开启功率管。

误差放大器



误差放大器灌/拉电流高达 0.5mA

电流采样电路

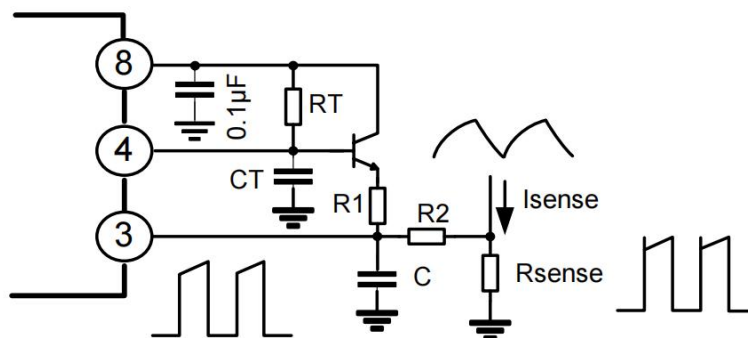


采样峰值电流计算公式:

$$I_{smax} = 1.0V/R_s.$$

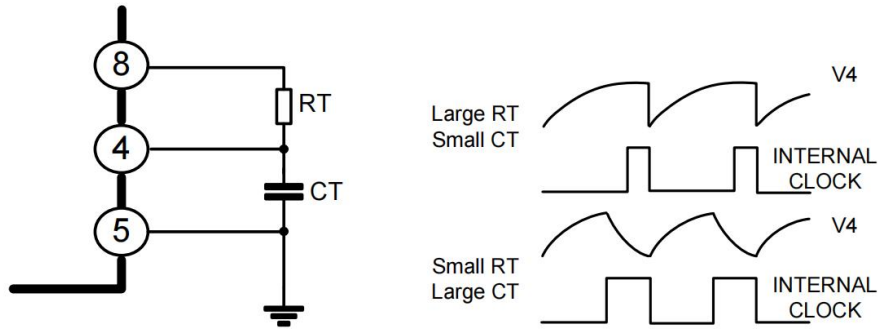
需要一个小的 RC 滤波电路抑制开关瞬态尖峰。

斜坡补偿

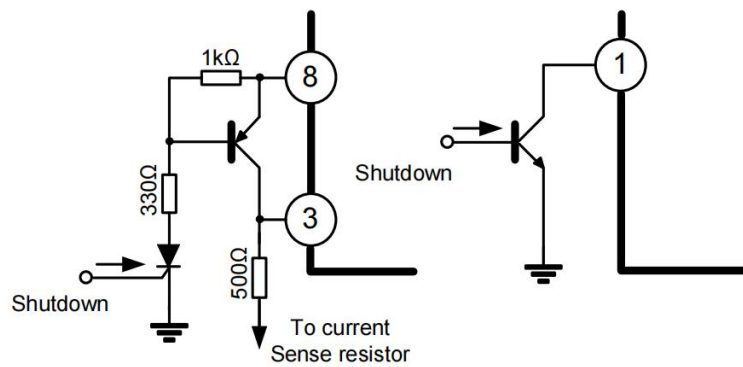


振荡三角波的一部分可以与电流检测信号进行电阻求和，为需要占空比超过 50% 的转换提供斜率补偿。需要注意的是电容器 C 与 R2 构成一个滤波器，以抑制前沿开关尖峰。

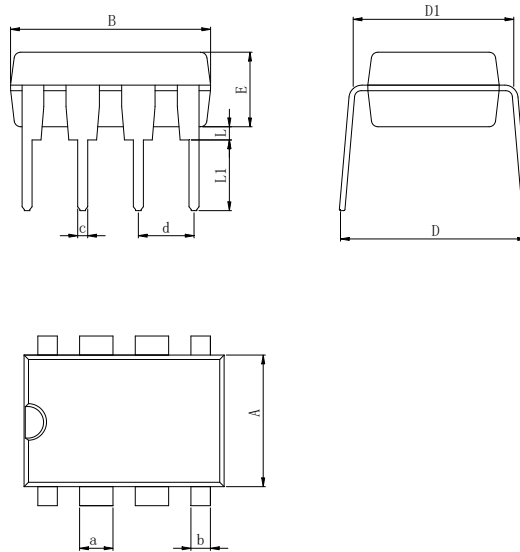
振荡器部分



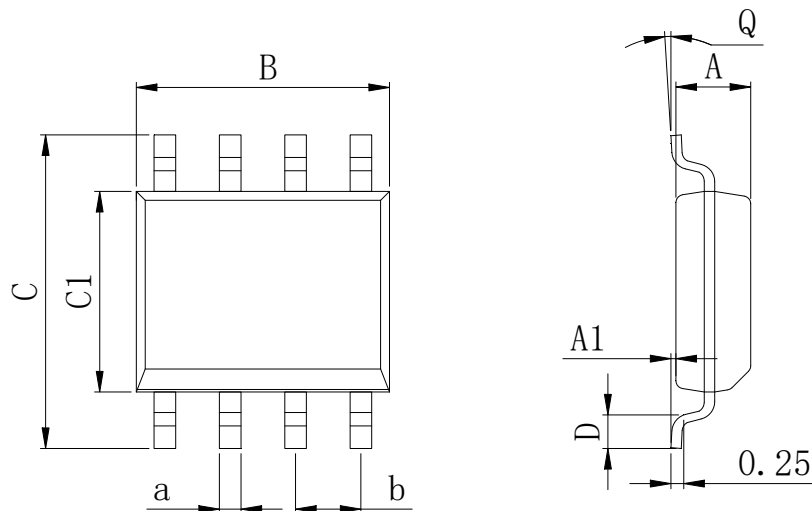
关机方法



关闭 UC2843B 的两种方法: 将 Pin3 升高至 1V 以上, 或者将 pin 1 降低至低于两个二极管压降的电压。两种方法均会使 PWM 比较器的输出为高电平 (请参见框图)。在移除关断条件即 Pin3 脚电压降低后, PWM 锁存器可保证输出始终为低, 直到下一个时钟周期来临。在一个示例中, 可以通过添加 SCR 来实现外部锁存的关闭, 该 SCR 可以通过将 Vcc 循环到低于 UVLO 下限以下来复位。此时, 基准关闭, 从而使 SCR 复位。

封装外型尺寸
DIP-8

Dimensions In Millimeters(DIP-8)

Symbol:	A	B	D	D1	E	L	L1	a	b	c	d
Min:	6.10	9.00	8.10	7.42	3.10	0.50	3.00	1.50	0.85	0.40	2.54 BSC
Max:	6.68	9.50	10.9	7.82	3.55	0.70	3.60	1.55	0.90	0.50	

SOP-8

Dimensions In Millimeters(SOP-8)

Symbol:	A	A1	B	C	C1	D	Q	a	b
Min:	1.35	0.05	4.90	5.80	3.80	0.40	0°	0.35	1.27 BSC
Max:	1.55	0.20	5.10	6.20	4.00	0.80	8°	0.45	

修订历史

日期	修改内容	页码
2018-8-27	新修订	1-11
2023-9-14	删除封装 MSOP、更新封装、更新引脚焊接温度、更新 DIP-8 尺寸、增加极限参数注释	1、3、9

重要声明:

华冠半导体保留未经通知更改所提供的产品和服务。客户在订货前应获取最新的相关信息，并核实这些信息是否最新且完整的。华冠半导体对篡改过的文件不承担任何责任或义务。

客户在使用华冠半导体产品进行系统设计和整机制造时有责任遵守安全标准并采取安全措施。您将自行承担以下全部责任：针对您的应用选择合适的华冠半导体产品；设计、验证并测试您的应用；确保您的应用满足相应标准以及任何其他安全、安保或其他要求。以避免潜在风险可能导致人身伤害或财产损失情况的发生。

华冠半导体产品未获得生命支持、军事、航空航天等领域应用之许可，华冠半导体将不承担产品在这些领域应用造成的后果。因使用方超出该产品适用领域使用所产生的一切问题和责任、损失由使用方自行承担，与华冠半导体无关，使用方不得以本协议条款向华冠半导体主张任何赔偿责任。

华冠半导体所生产半导体产品的性能提供技术和可靠性数据（包括数据表）、设计资源（包括参考设计）、应用或其他设计建议、网络工具、安全信息和其他资源，不保证没有瑕疵且不做任何明示或暗示的担保，测试和其他质量控制技术的使用只限于华冠半导体的质量保证范围内。每个器件并非所有参数均需要检测。

华冠半导体的文档资料，授权您仅可将这些资源用于研发本资料所述的产品的应用。您无权使用任何其他华冠半导体知识产权或任何第三方知识产权。严禁对这些资源进行其他复制或展示，您应全额赔偿因在这些资源的使用中对华冠半导体及其代理造成的任何索赔、损害、成本、损失和债务，华冠半导体对此概不负责。

单击下面可查看定价，库存，交付和生命周期等信息

[>>HGSEMI\(华冠\)](#)