

## 具有线性二极管和缓冲器的双路跨到运算放大器

### 概述

LM13700 系列包含了两路流控型放大器，每一路都有差分输入和一个推挽输出。这两路运放共用一个电源，但可以单独工作。输入端的线性二极管可以减少失真和允许更高的输入电压。其结果可改善 0.5% THD 条件下 10dB 的信噪比。为了补充放大器的动态响应范围，特别设计了高阻抗性的缓冲器。与 LM13600 的输出缓冲器受控于输入偏置电流  $I_{abc}$  所不同的是，LM13700 的输出缓冲器是独立于  $I_{abc}$  工作的（输出直流电平也是的），所以在音频应用方面要优于 LM13600。

### 特点

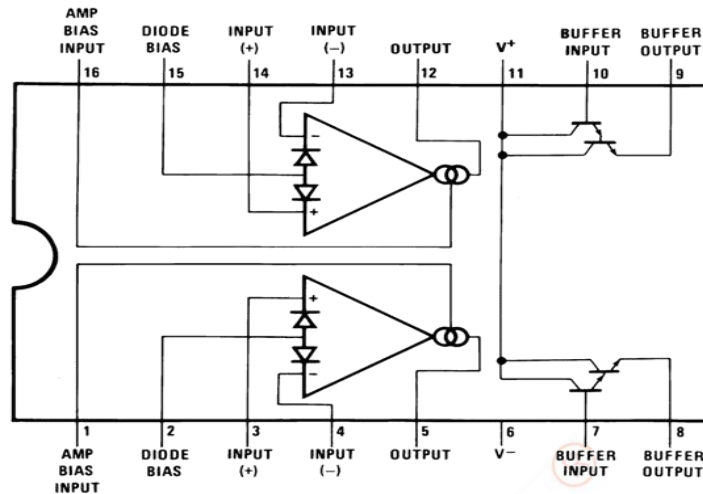
- 跨导  $g_m$  可调性超过 10 Decades
- 优良的跨导  $g_m$  线性度
- 放大器间优良的匹配性
- 内部的线性二极管可减少输出失真
- 高阻抗缓冲器
- 高输出信噪比

### 应用

- 电流控制放大器
- 立体声音频放大器
- 流控型阻抗电路
- 流控型滤波器
- 流控型振荡器
- 多路复用器
- 定时器
- 采样保持电路

### 产品订购信息

产品名称	封装	打印名称	包装	包装数量
LM13700N	DIP16	LM13700	管装	1000 只/盒
LM13700M/TR	SOP16	LM13700	编带	2500 只/盘
LM13700MT/TR	TSSOP16	13700	编带	2500 只/盘

**管脚图**

**管脚说明**

管脚名称	序号	I/O	描述
Amp Bias Input	1,16	I	电流偏置输入端
Buffer Input	7,10	I	缓冲器运放输入端
Buffer Output	8,9	O	缓冲器输出端
Diode Bias	2,15	I	线性二极管偏置输入端
Input (+)	3,14	I	正相输入端
Input (-)	4,13	I	反相输入端
Output	5,12	O	无缓冲器输出端
Vs+	11	P	电源正端供电
Vs-	6	P	电源负端供电

**极限参数**

参数	最小值	最大值	单位
供电源		36dc or $\pm 18$	V
直流输入电压	$+V_s$	$-V_s$	V
差分输入电压		$\pm 5$	V
二极管偏置电流 ( $I_d$ )		2	mA
运放偏置电流 ( $I_{abc}$ )		2	mA
缓冲器输出电流		20	mA
功率损耗 ( $T_a=25^\circ\text{C}$ )		570	mW
输出短路持续时间		一直	
最小\最大存储温度	-65	150	$^\circ\text{C}$

**推荐工作条件**

参数	最小值	最大值	单位
Vs (单电源)	9.5	32	V
Vs+ (双电源)	4.75	16	V
Vs- (双电源)	-16	-4.75	V
工作温度范围	0	70	°C

**电气特性** Vs=±15V, Iabc=500uA, Ta=25°C, 无特殊说明 PIN2/15 悬空, BufferInput 接地, BufferOutput 悬空

参数	标识	测试条件及说明	最小	典型	最大	单位
输入失调电压	Vios	Over specified temperature range		0.56	3	mV
	Vios	Iabc=5uA		1.12	4	
输入失调电压(含二极管)	Vios_D	Diode 偏置电流 Id=500uA		0.45	5	mV
输入失调电压变化	ΔVios	5uA ≤ Iabc ≤ 500uA		0.5	3	mV
输入失调电流	Iios			0.033	0.6	uA
输入偏置电流	Iib			0.116	5	uA
	Iib	Over specified temperature range		0.220	8	
正向跨到	gm	取 100 和 25mV 算	6700	9600	13000	uS
		Over specified temperature range	5400			
gm tracking	gm_t			0.3		dB
峰值输出电流	Ipk	RL=0, Iabc=5uA	4.3	5		uA
		RL=0, Iabc=500uA	450	500	650	
		RL=0	300			
工作电流	Icc	Iabc=500uA, 双通道 (测试盒测)		2.2		mA
共模抑制比	CMRR		80	110		dB
共模范围			±12	±13.5		V
串扰	crosstalk	(1), 20Hz < f < 20KHz		100		dB
差分输入电流	I <sub>din</sub>	Iabc=0, input=±4V		0.02	100	nA
漏电流	I <sub>leak</sub>	Iabc=0		0.2	100	nA
输入阻抗	Zin		10	26		kΩ
开环带宽				2		MHz
转换速率	slew rate	单位增益补偿	4.3	50		V/uS
缓冲器输入电流	I <sub>bin</sub>	(1)		0.5	2	uA
峰值缓冲器输出电压	I <sub>pkout_buffer</sub>	(1)	10			V
峰值输出电压						
正电压	VOP	R=∞, 5uA ≤ Iabc ≤ 500uA	12	14.2		V
负电压	VON	R=∞, 5uA ≤ Iabc ≤ 500uA	-12	-14.2		V
失调电压敏感度 Vios sensitivity						
正向		ΔVios/ΔV+		20	150	uV/V
反向		ΔVios/ΔV-		20	150	uV/V

特征图

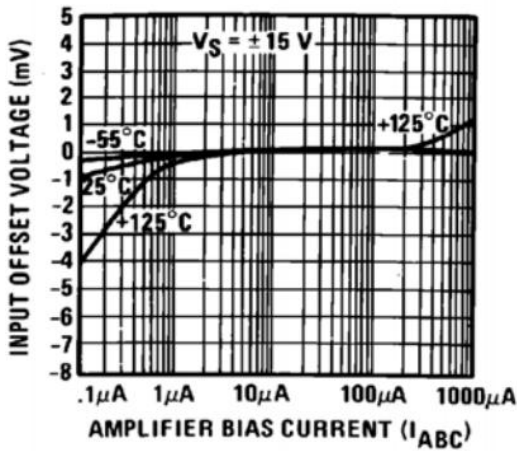


图 1 输入电调电压

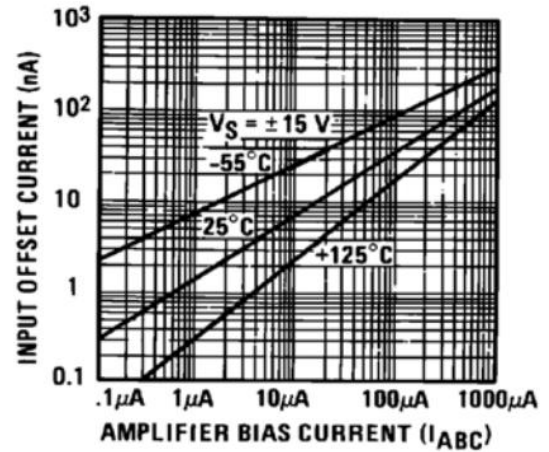


图 2 输入电调电流

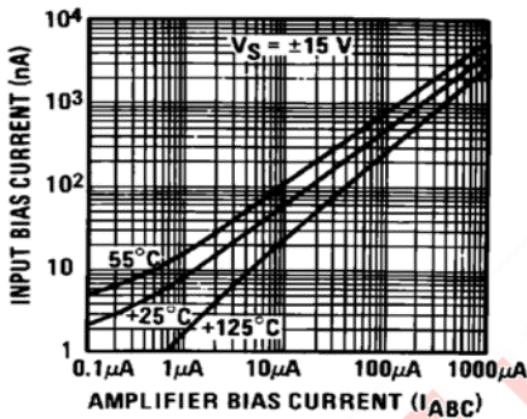


图 3 输入偏置电流

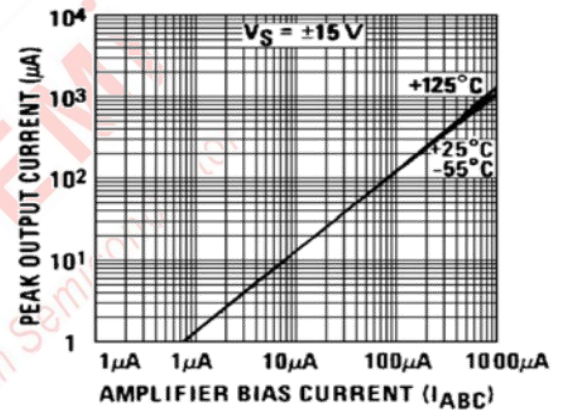


图 4 输出峰值电流

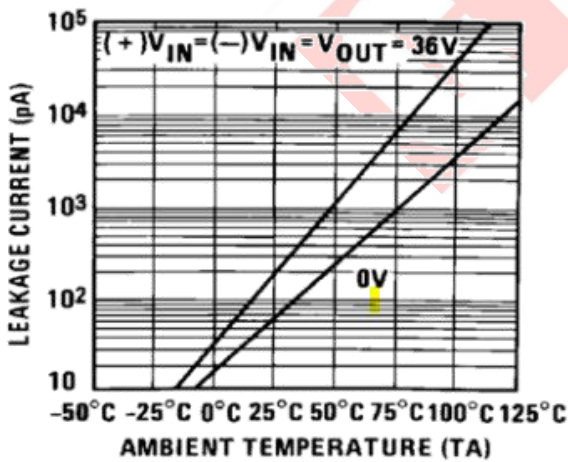


图 5 漏电流

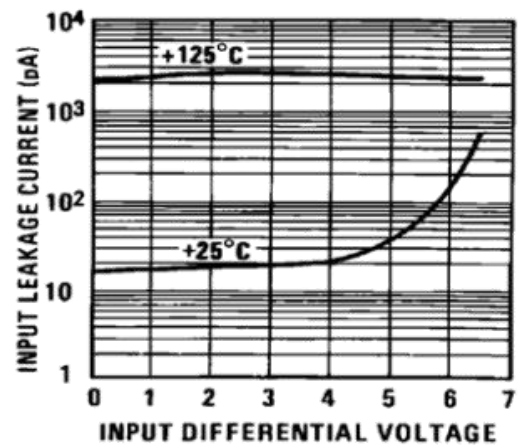


图 6 输入漏电流

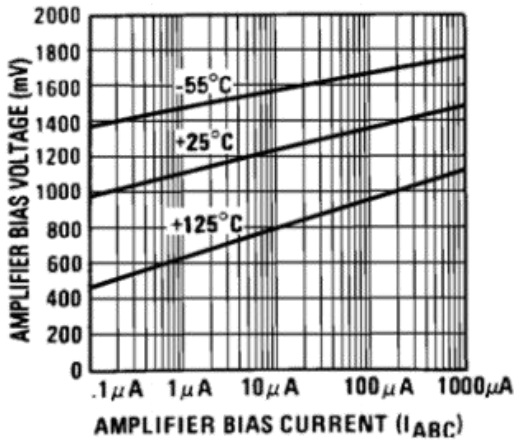


图 7 运放偏置电压与 Iabc

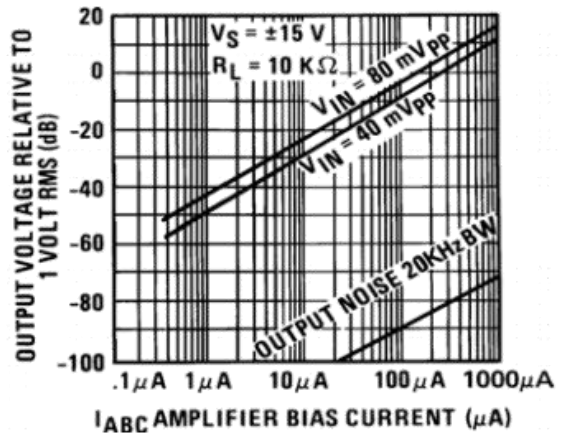


图 8 输出电压与运放偏置电流

## 功能概述

LM13700 是带有输出缓冲器的两路差分输入流控型跨导运算放大器。输入是具有线性二极管特性的，此功能可以减少失真，同时输出电流也受控于此端口。输出端口也可以在对地短路情况下持续保护。

## 内部电路框图

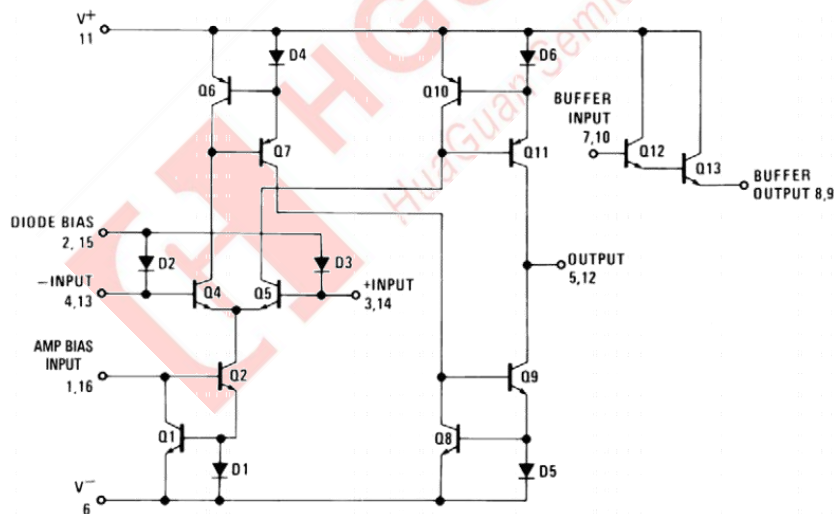


图 9 一个跨导运算放大器

## 特点描述

电路描述: Q4、Q5 是差分输入级的差分对管，他们组成一个跨导级，其集电极电流比由差分输入电压根据传递函数定义如下:

$$V_{IN} = \frac{KT}{q} \ln \frac{I_5}{I_4} \quad (1)$$



这里  $V_{in}$  是输入差分电压,  $kT/q$  在  $25^{\circ}\text{C}$  下是  $26\text{mV}$ ,  $I_5$ 、 $I_4$  是  $Q_5$ 、 $Q_4$  的集电极电流。除  $Q_{12}$ 、 $Q_{13}$  外, 所有的晶体管和二极管都是一样的。  $Q_1$ 、 $Q_2$ 、 $D_1$  组成威尔逊电流源, 其电流来自于  $I_5$ 、 $I_4$  之和且与  $I_{abc}$  相等:

$$I_4 + I_5 = I_{ABC} \quad (2)$$

在这里  $I_{abc}$  是从 AMP Bias Input 端口获得

对于小的差分输入电压可统一采用  $I_5$ 、 $I_4$  的差比率与泰勒级数的函数关系近似为:

$$\frac{kT}{q} \ln \frac{I_5}{I_4} \approx \frac{kT}{q} \frac{I_5 - I_4}{I_4}$$

$$I_4 \approx I_5 \approx \frac{I_{ABC}}{2} \quad (3)$$

$$V_{IN} \left[ \frac{I_{ABC}q}{2kT} \right] = I_5 - I_4 \quad (4)$$

$I_5$ 、 $I_4$  本身并未过多用处, 他们需要从其他方向减去一个电流。剩下的晶体管、二极管组成三电流镜, 其会产生一个输出电流等于  $I_5$ 、 $I_4$  的差

$$V_{IN} \left[ \frac{I_{ABC}q}{2kT} \right] = I_{OUT} \quad (5)$$

括号里的数值就是运算放大器的跨导, 其与  $I_{abc}$  成正比关系。

**线性二极管:** 当差分电压大于几个  $\text{mV}$  时, 方程(3)就不太适合、跨导也变得越来越非线性化图 19 展示了内部电路如何利用二极管线性化补偿放大器的功能。为方便起见, 假设二极管偏执电流源和输入信号以电流形式存在, 由于  $I_5$ 、 $I_4$  的和等于  $I_{abc}$ , 之差等于输出电流,  $I_5$ 、 $I_4$  可以表示为如下:

$$I_4 = \frac{I_{ABC}}{2} - \frac{I_{OUT}}{2}, I_5 = \frac{I_{ABC}}{2} + \frac{I_{OUT}}{2} \quad (6)$$

由于二极管和输入晶体管具有相似的几何形状, 并且具有相似的电压和温度特性, 故如下:

$$\frac{kT}{q} \ln \frac{\frac{I_D}{2} + I_S}{\frac{I_D}{2} - I_S} = \frac{kT}{q} \ln \frac{\frac{I_{ABC}}{2} + \frac{I_{OUT}}{2}}{\frac{I_{ABC}}{2} - \frac{I_{OUT}}{2}} \quad (7)$$

$$\therefore I_{OUT} = I_S \left( \frac{2I_{ABC}}{I_D} \right) \text{ for } |I_S| < \frac{I_D}{2}$$

请注意, 在程式 7 中比没有进行近似, 也没有考虑温度依赖性情况。其局限性在于信号的电流不超过  $I_D/2$  且二极管电流也被偏置。实际上, 使用电阻代替电流源会产生不小的误差。

## 设备功能模式：

使用在单端或者双端电源中可能需要做一点小的改动。输出端可支持持续的对地短路保护。请注意使用 $\pm 5V$ 给 LM13700 供电时可能会减少其动态响应范围，这是由于 PNP 晶体管的  $V_{be}$  比 NPN 晶体管高。

**输出缓冲器：**每一个通道包含一个单独的输出缓冲器，它有达林顿管组成，最高可驱动 20mA 电流

## 应用信息：

跨导运放是一个多功能的积木似的模拟元件，其可以称为理想晶体管。LM13700 有很广泛的应用场景，从电压控制运放、滤波器到压控振荡器等。其特有的独立通道，更好的应用在立体声音频放大器中。

## 典型应用

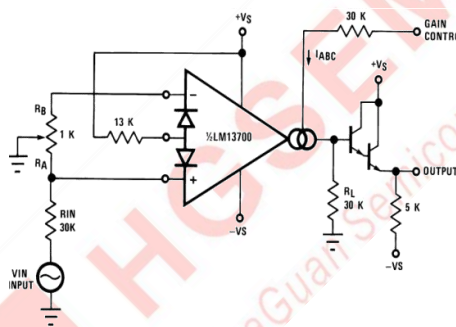


图 10 压空放大器

## 设计要求：

对于这个示例应用，供电电压为 $\pm 15V$ 且系统需要提供一个失真度  $THD < 0.1\%$  的  $1V_{pp}$  的音量控制输入信号。音量控制范围为  $-13V \sim 15V$  之间，且需要提供一个可调范围超过 30dB 的信号。

## 详细设计过程：

在大多数应用中建议使用线性二极管，因为他们大大降低了输出失真。要求输入二极管偏置电流  $I_D$  大于两倍的输入电流  $I_s$ ，因为当输入电压为  $0V$  时，输入偏置二极管的压降并不是  $0V$  而是  $0.7V$ 。

讲偏置端口连接到  $V+$ ，将通过  $R_d$  得到一个  $14.3V$  的电压降，使用推荐的  $I_d = 1mA$  是适当的，在这里  $V_{s+} = 15V$ ，压降为  $14.3V$ ，那么连接一个标准的  $13K\Omega$  电阻将能够得到想要的增益控制。

为了满足  $THD < 0.1\%$  的要求，当线性二极管使用时差分输入电压必须小于  $60mV_{pp}$  在输入端口的输入分频器将会把  $1V_{pp}$  降低到  $33mV_{pp}$ ，这个值在要求范围之内。

接下来，设置偏置电流。偏置电流输入脚 (PIN1 和 PIN16) 是两个二极管压降和电源

$V_-$ , 因此  $V_{bias}=2V_{be}+V_-$ , 由于这个应用  $V_-=-13.6V$ , 而  $V_c=15V$ , 因此串联一个 28.6K 的电阻可以得到 1mA 的电流, 当然 30KΩ是标准电阻值, 增益与施加的电压成正比关系。

### 信号与控制电压关系图

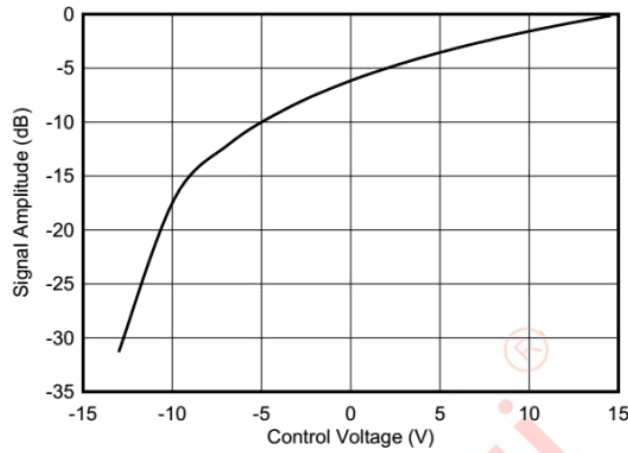


图 11 信号幅度与控制电压

### 系统应用示例

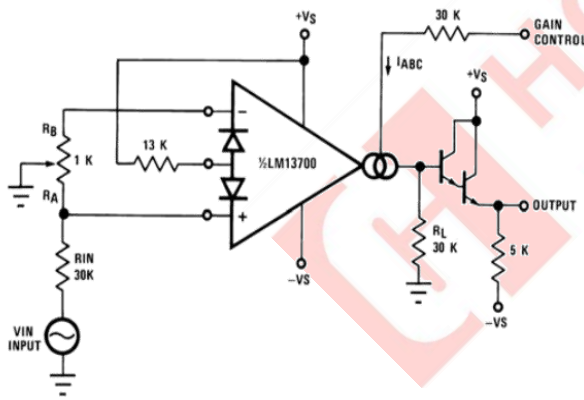


图 12 电压控制放大器

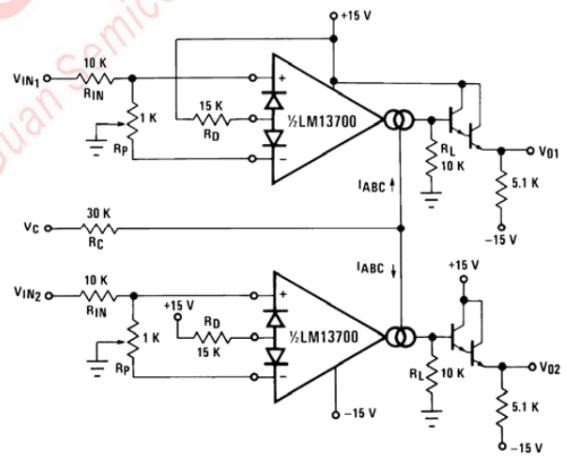


图 13 立体声频放大器



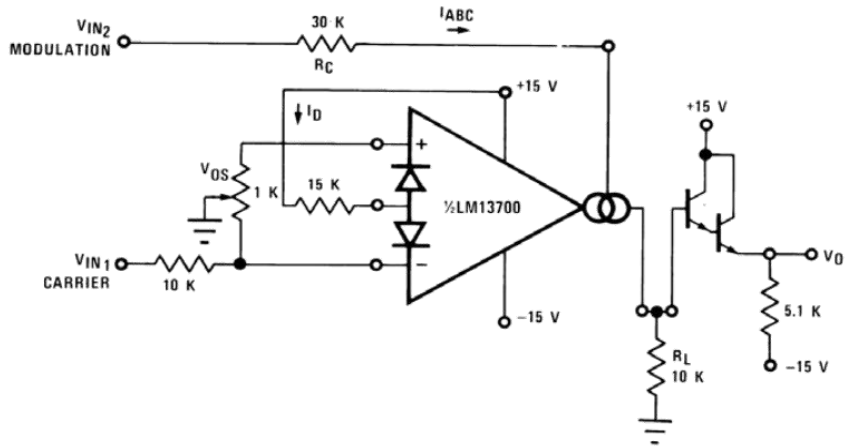


图 14 振幅调制器

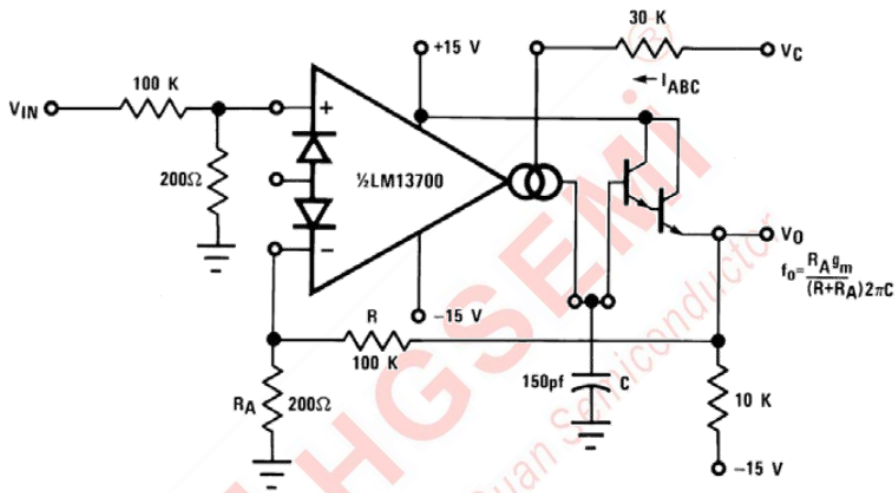


图 15 压控低通滤波器

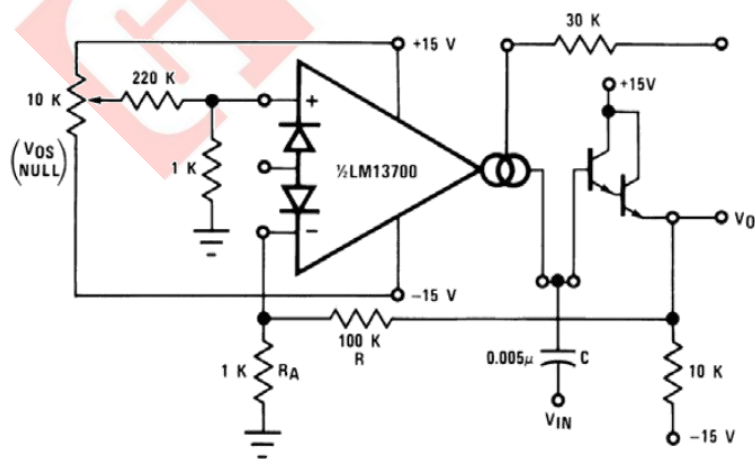


图 16 压控高通滤波器

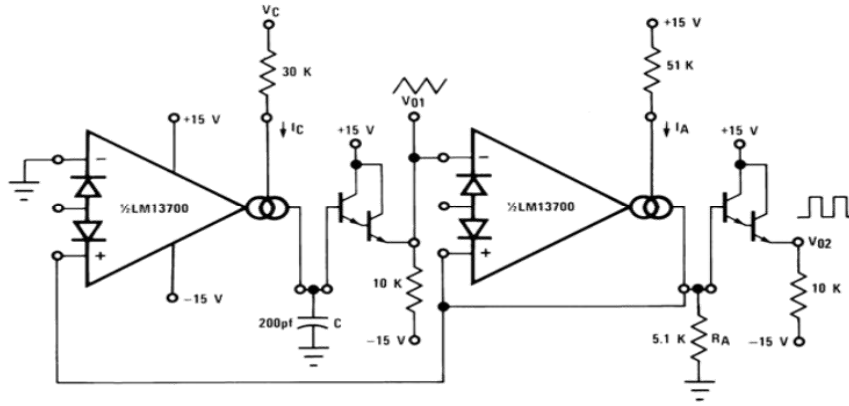


图 17 三角波/矩形波压控振荡器

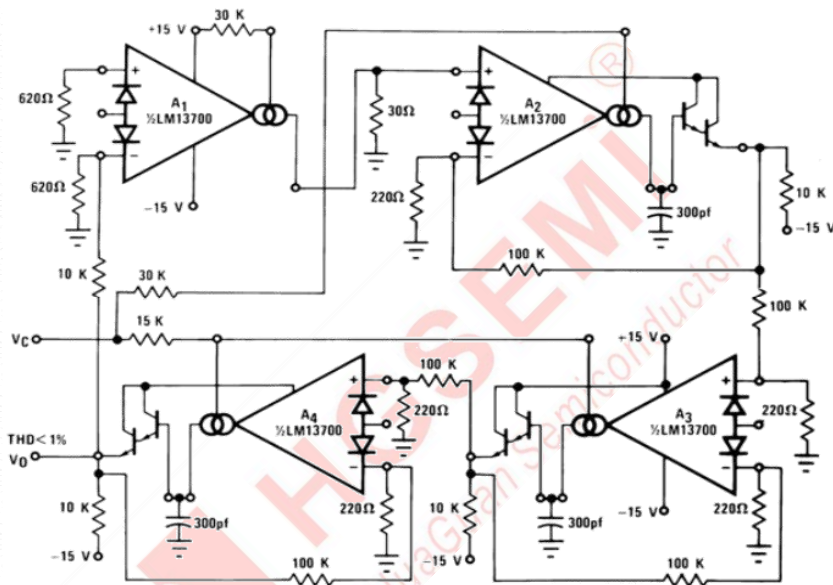


图 18 正炫波压控振荡器

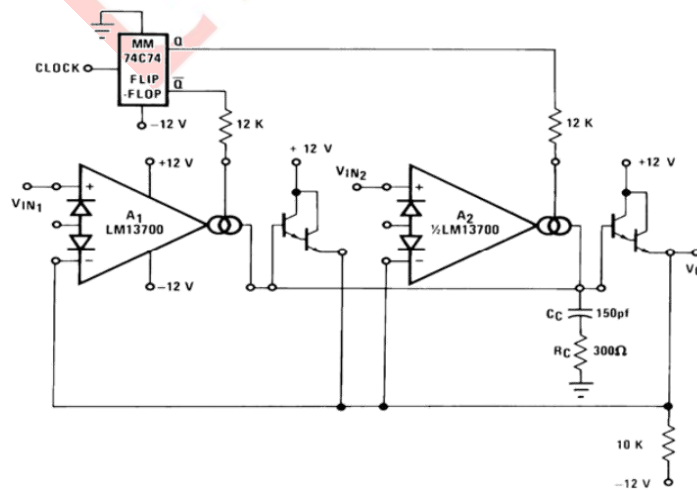


图 19 多路复用器

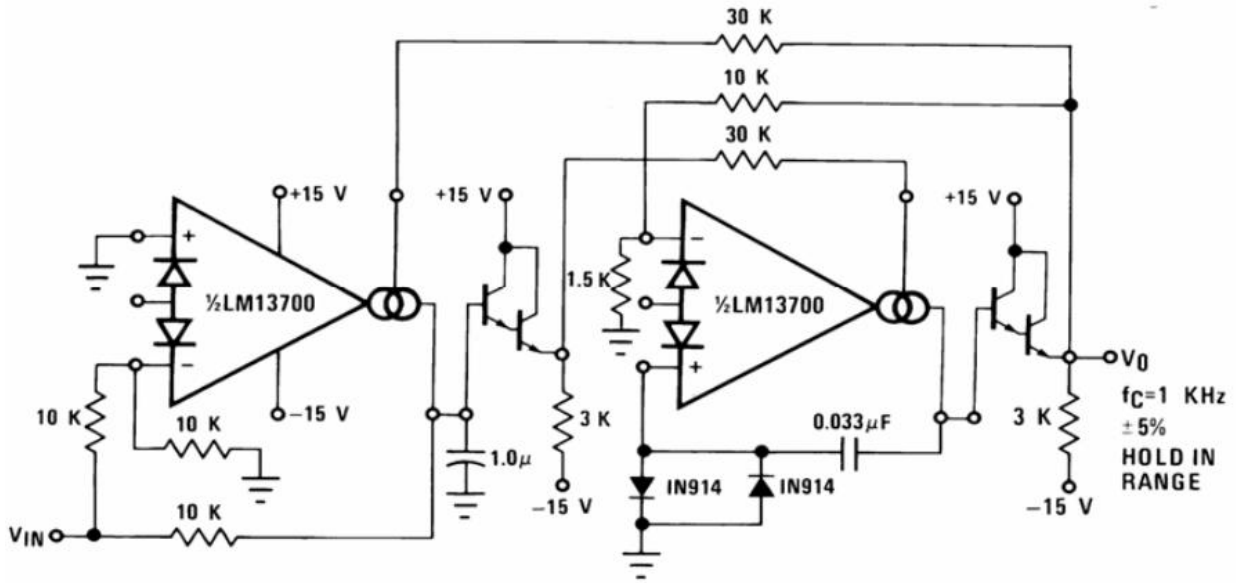


图 20 锁相环

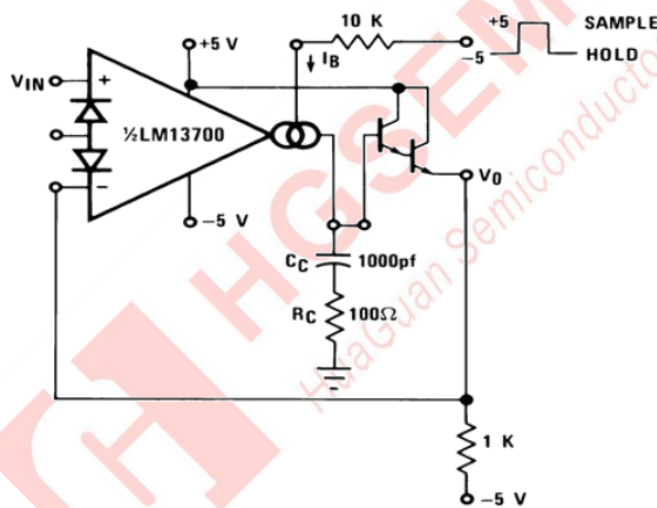


图 21 采样保持电路

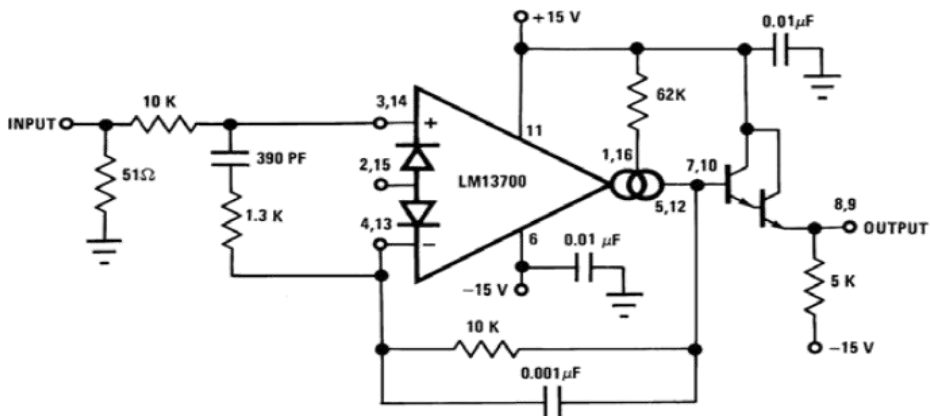


图 22 单位增益跟随器

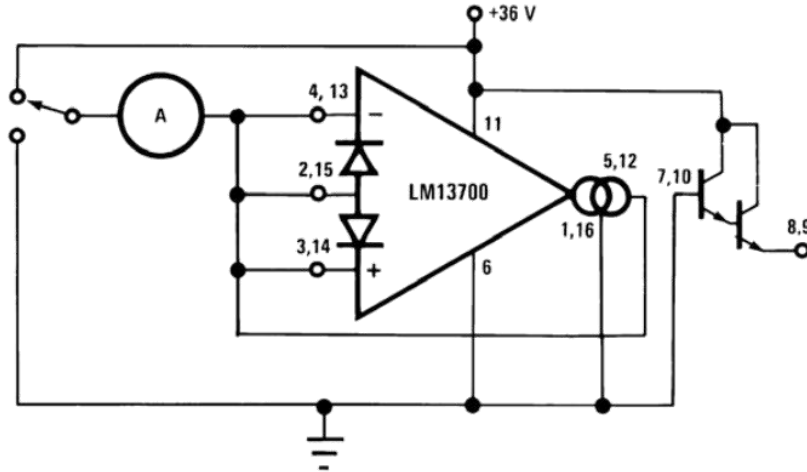


图 23 泄漏电流测试电路

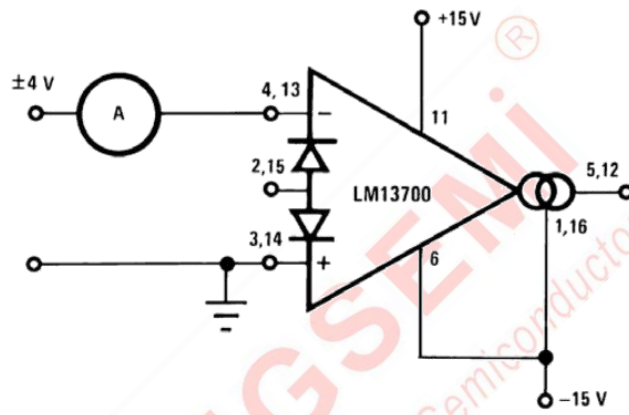
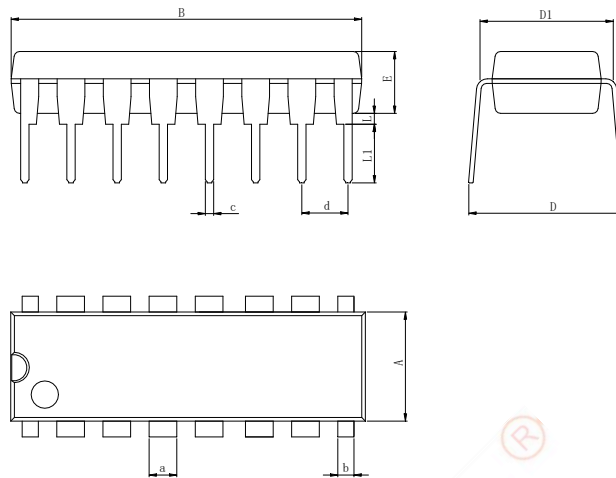


图 23 差动输入电流测试电路

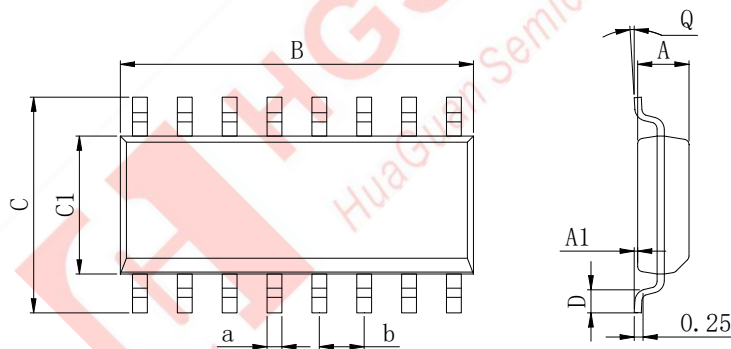
封装外型尺寸

DIP16



Dimensions In Millimeters(DIP16)											
Symbol:	A	B	D	D1	E	L	L1	a	b	c	d
Min:	6.10	18.94	8.40	7.42	3.10	0.50	300	1.50	0.85	0.40	2.54 BSC
Max:	6.68	19.56	9.00	7.82	3.55	0.70	3.60	1.55	0.90	0.50	

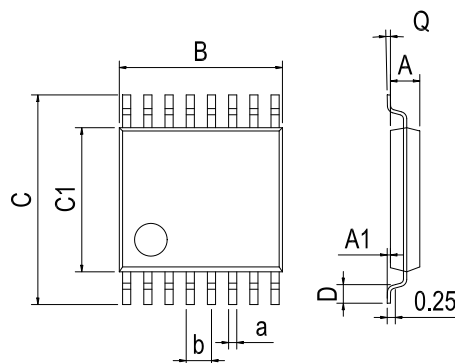
SOP16



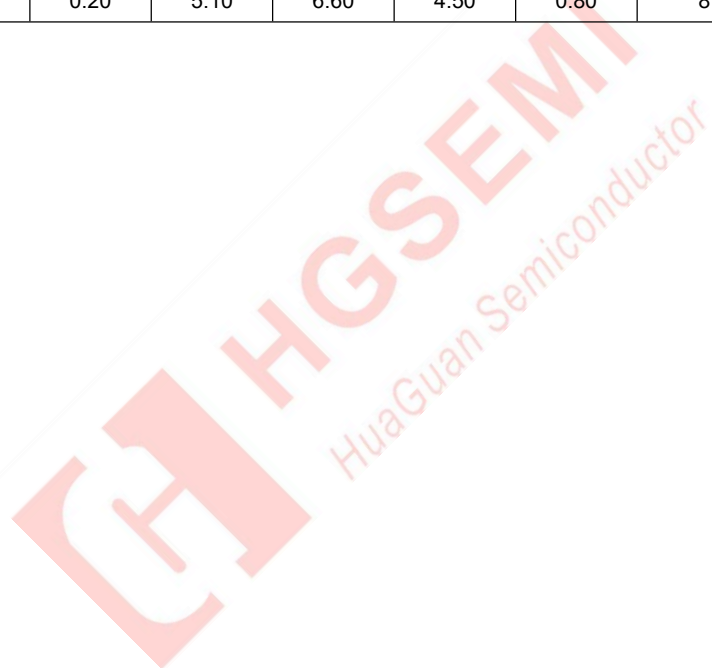
Dimensions In Millimeters(SOP16)									
Symbol:	A	A1	B	C	C1	D	Q	a	b
Min:	1.35	0.05	9.80	5.80	3.80	0.40	0°	0.35	1.27 BSC
Max:	1.55	0.20	10.0	6.20	4.00	0.80	8°	0.45	



TSSOP16



Dimensions In Millimeters(TSSOP16)									
Symbol:	A	A1	B	C	C1	D	Q	a	b
Min:	0.85	0.05	4.90	6.20	4.30	0.40	0°	0.20	0.65 BSC
Max:	0.95	0.20	5.10	6.60	4.50	0.80	8°	0.25	



## 重要说明:

华冠半导体保留未经通知更改所提供的产品和服务。客户在订货前应获取最新的相关信息,并核实这些信息是否最新且完整的。

客户在使用华冠半导体产品进行系统设计和整机制造时有责任遵守安全标准并采取安全措施,以避免潜在风险可能导致人身伤害或财产损失情况的发生。

华冠半导体产品未获得生命支持、军事、航空航天等领域应用之许可,华冠半导体将不承担产品在这些领域应用造成的后果。

华冠半导体保证公司所生产半导体产品的性能达到在销售时可应用的性能指标。测试和其他质量控制技术的使用只限于华冠半导体的质量保证范围内。每个器件并非所有参数均需要检测。以上文档资料仅供参考,一切以实物参数为准。

华冠半导体的文档资料,仅在没有对内容进行任何篡改且带有相关授权的情况下才允许进行复制。华冠半导体对篡改过的文件不承担任何责任或义务。

单击下面可查看定价，库存，交付和生命周期等信息

[>>HGSEMI\(华冠\)](#)