

## 74HC273 带复位的8位上升沿触发 D型触发器

### 1、概述

74HC273 是一款高速硅栅COMS 8位上升沿触发的D型触发器电路。该电路具有时钟(CP)和一键复位 ( $\overline{MR}$ ) 输入端。输出端Qn会输出相对应的Dn的状态, 满足从低到高时钟 (CP) 转换的建立和保持时间要求。 $\overline{MR}$ 为低时, 输出变为低, 与时钟、数据无关。输入端包含钳位二极管, 这样可以使限流电阻将输入端接入超过电源电压的电压。

其主要特点如下:

- 共用时钟和一键复位
- 8位上升沿触发D型触发器
- 兼容JEDEC标准no.7A
- ESD保护:
  - 人机模式 (JESD22-A114F) 超过2000V
  - 机械模式 (JESD22-A115-A) 超过200V
- 工作环境温度范围: -40~85°C
- 封装形式: DIP20/SOP20/TSSOP20

#### 产品订购信息

产品名称	封装	打印名称	包装	包装数量
74HC273N	DIP20	74HC273	管装	800 只/盒
74HC273M/TR	SOP20	74HC273	编带	2500 只/盘
74HC273MT/TR	TSSOP20	74HC273	编带	2000 只/盘

## 2、功能框图及引脚说明

### 2.1、功能框图

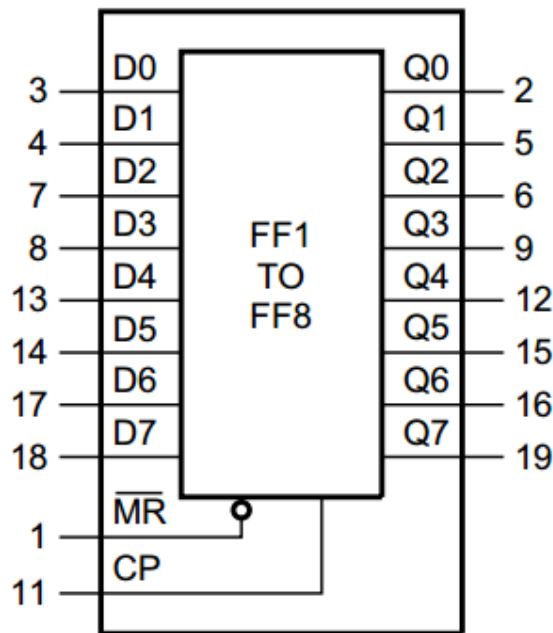


图 1 功能框图

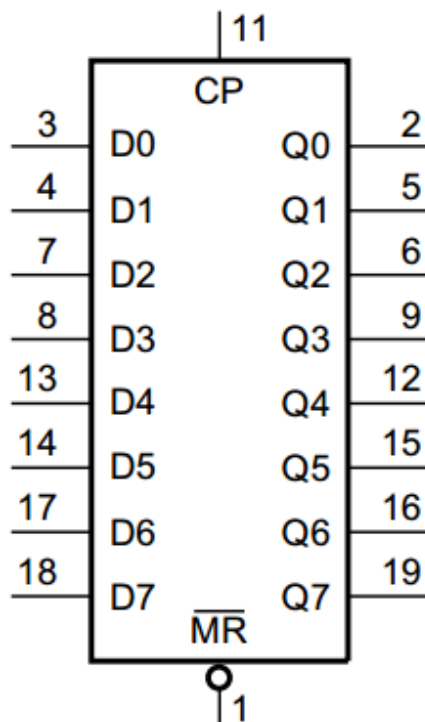


图 2 逻辑符号

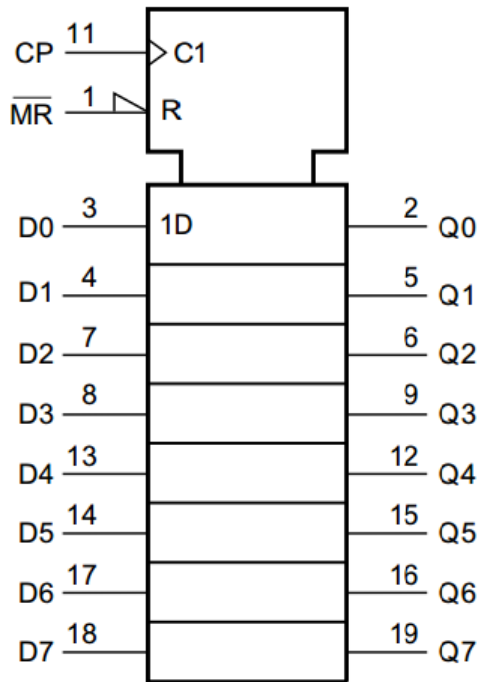


图 3 IEC 逻辑符号

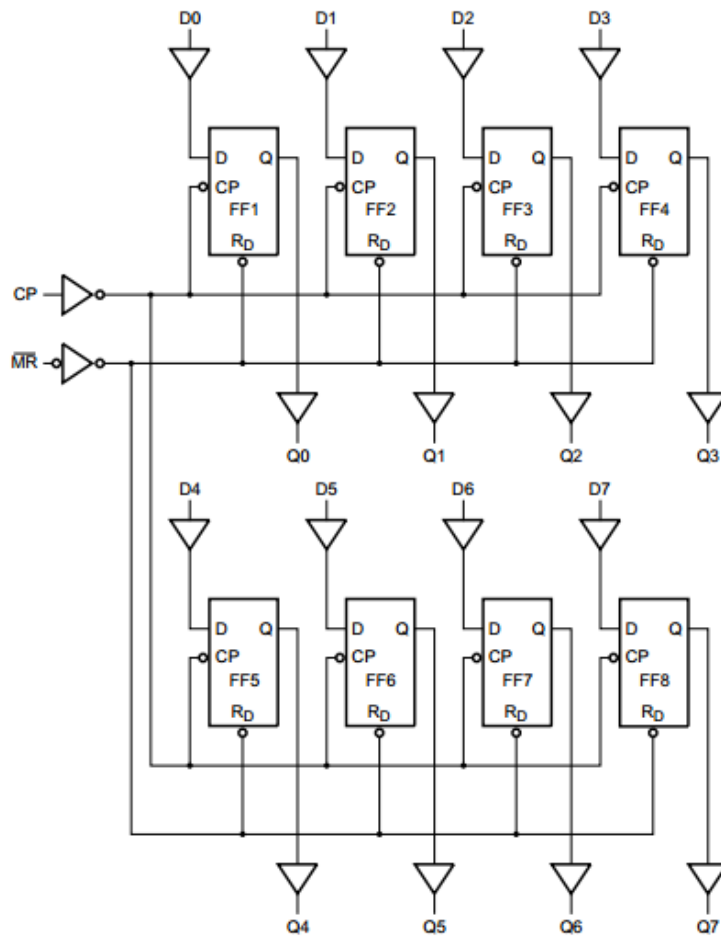
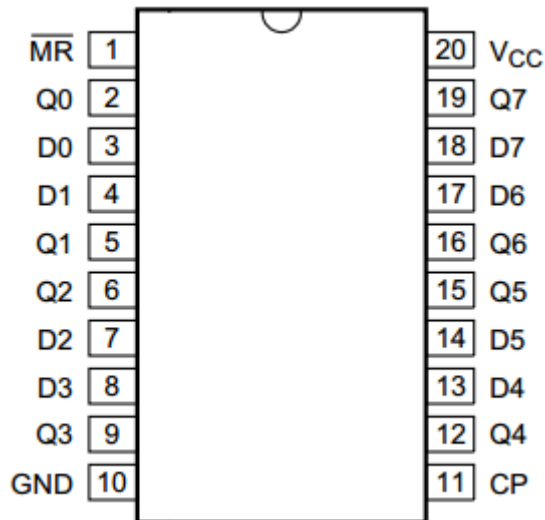


图 4 逻辑框图

## 2.2、引脚排列图



## 2.3、引脚说明

引脚	符号	功能	引脚	符号	功能
1	$\overline{\text{MR}}$	一键复位输入(低有效)	11	CP	时钟输入(低到高,沿触发)
2	Q0	触发器输出	12	Q4	触发器输出
3	D0	数据输入	13	D4	数据输入
4	D1	数据输入	14	D5	数据输入
5	Q1	触发器输出	15	Q5	触发器输出
6	Q2	触发器输出	16	Q6	触发器输出
7	D2	数据输入	17	D6	数据输入
8	D3	数据输入	18	D7	数据输入
9	Q3	触发器输出	19	Q7	触发器输出
10	GND	地(0V)	20	V <sub>CC</sub>	电源电压

## 2.4、真值表

工作模式	输入			输出
	$\overline{\text{MR}}$	CP	D <sub>n</sub>	Q <sub>n</sub>
复位	L	X	X	L
输出“1”	H	↑	h	H
输出“0”	H	↑	l	L

注: H=高电平;

h=高电平的建立时间要优先于CP上升沿的转换;

L=低电平;

l=低电平的建立时间要优先于CP上升沿的转换;

X=任意;

↑=低到高时钟转换。

### 3、电特性

#### 3.1、极限参数

参数名称	符号	条件	最小	最大	单位
电源电压	$V_{CC}$	-	-0.5	+7	V
输入钳位电流	$I_{IK}$	$V_I < -0.5V$ 或 $V_I > V_{CC} + 0.5V$	-	$\pm 20$	mA
输出钳位电流	$I_{OK}$	$V_O < -0.5V$ 或 $V_O > V_{CC} + 0.5V$	-	$\pm 20$	mA
输出电流	$I_O$	$-0.5V < V_O < V_{CC} + 0.5V$	-	$\pm 25$	mA
电源电流	$I_{CC}$	-	-	50	mA
地电流	$I_{GND}$	-	-50	-	mA
贮存温度	$T_{stg}$	-	-65	+150	°C
总功耗	$P_{tot}$	-	-	500	mW
焊接温度	$T_L$	10 秒	DIP	245	°C
			SOP	250	

注：1. DIP20封装：温度高于70°C时，温度每升高1°C，总功耗减少12mW。

2. SOP20封装：温度高于70°C时，温度每升高1°C，总功耗减少8mW。

3. TSSOP20封装：温度高于60°C时，温度每升高1°C，总功耗减少5.5mW

#### 3.2、推荐使用条件

参数名称	符号	条件	最小	典型	最大	单位
电源电压	$V_{CC}$	-	2.0	5.0	6.0	V
输入电压	$V_I$	-	0	-	$V_{CC}$	V
输出电压	$V_O$	-	0	-	$V_{CC}$	V
工作环境温度	$T_{amb}$	-	-40	-	85	°C
输入上升和下降比率	$\Delta t / \Delta V$	$V_{CC}=2.0V$	-	-	625	ns/V
		$V_{CC}=4.5V$	-	1.67	139	ns/V
		$V_{CC}=6.0V$	-	-	83	ns/V

### 3.3、电气特性

#### 3.3.1 直流参数 1 (除非另有规定, $T_{amb}=25^\circ C$ , $GND=0V$ )

参数名称	符号	测试条件	最小	典型	最大	单位	
输入高电平电压	$V_{IH}$	$V_{CC}=2.0V$	1.5	1.2	-	V	
		$V_{CC}=4.5V$	3.15	2.4	-	V	
		$V_{CC}=6.0V$	4.2	3.2	-	V	
输入低电平电压	$V_{IL}$	$V_{CC}=2.0V$	-	0.8	0.5	V	
		$V_{CC}=4.5V$	-	2.1	1.35	V	
		$V_{CC}=6.0V$	-	2.8	1.8	V	
输出高电平电压	$V_{OH}$	$V_i = V_{IH}$ 或 $V_{IL}$	$I_O = -20\mu A; V_{CC} = 2.0V$	1.9	2.0	-	V
			$I_O = -20\mu A; V_{CC} = 4.5V$	4.4	4.5	-	V
			$I_O = -20\mu A; V_{CC} = 6.0V$	5.9	6.0	-	V
			$I_O = -4.0mA; V_{CC} = 4.5V$	3.98	4.32	-	V
			$I_O = -5.2mA; V_{CC} = 6.0V$	5.48	5.81	-	V
输出低电平电压	$V_{OL}$	$V_i = V_{IH}$ 或 $V_{IL}$	$I_O = 20\mu A; V_{CC} = 2.0V$	-	0	0.1	V
			$I_O = 20\mu A; V_{CC} = 4.5V$	-	0	0.1	V
			$I_O = 20\mu A; V_{CC} = 6.0V$	-	0	0.1	V
			$I_O = 4.0mA; V_{CC} = 4.5V$	-	0.15	0.26	V
			$I_O = 5.2mA; V_{CC} = 6.0V$	-	0.16	0.26	V
输入漏电流	$I_I$	$V_{CC} = 6.0V;$ $V_i = V_{CC}$ 或 $GND$	-	-	$\pm 0.1$	$\mu A$	

工作电流	$I_{CC}$	$V_{CC}=6.0V; I_O=0A;$ $V_I=V_{CC}$ 或 $GND;$	-	-	8	$\mu A$
输入电容	$C_I$		-	3.5	-	$pF$

**3.3.2 直流参数 2** (除非另有规定,  $T_{amb}=-40\sim+85^{\circ}C$ ,  $GND=0V$ )

参数名称	符号	测试条件	最小	典型	最大	单位	
输入高电平电压	$V_{IH}$	$V_{CC}=2.0V$	1.5	-	-	V	
		$V_{CC}=4.5V$	3.15	-	-	V	
		$V_{CC}=6.0V$	4.2	-	-	V	
输入低电平电压	$V_{IL}$	$V_{CC}=2.0V$	-	-	0.5	V	
		$V_{CC}=4.5V$	-	-	1.35	V	
		$V_{CC}=6.0V$	-	-	1.8	V	
输出高电平电压	$V_{OH}$	$V_i=V_{IH}$ 或 $V_{IL}$	$I_O=-20\mu A; V_{CC}=2.0V$	1.9	-	-	V
			$I_O=-20\mu A; V_{CC}=4.5V$	4.4	-	-	V
			$I_O=-20\mu A; V_{CC}=6.0V$	5.9	-	-	V
			$I_O=-4mA; V_{CC}=4.5V$	3.84	-	-	V
			$I_O=-5.2mA; V_{CC}=6.0V$	5.34	-	-	V
输出低电平电压	$V_{OL}$	$V_i=V_{IH}$ 或 $V_{IL}$	$I_O=20\mu A; V_{CC}=2.0V$	-	-	0.1	V
			$I_O=20\mu A; V_{CC}=4.5V$	-	-	0.1	V
			$I_O=20\mu A; V_{CC}=6.0V$	-	-	0.1	V
			$I_O=4mA; V_{CC}=4.5V$	-	-	0.33	V
			$I_O=5.2mA; V_{CC}=6.0V$	-	-	0.33	V
输入漏电流	$I_I$	$V_{CC}=6.0V;$ $V_i=V_{CC}$ 或 $GND$	-	-	$\pm 1.0$	$\mu A$	
工作电流	$I_{CC}$	$V_{CC}=6.0V; I_O=0A;$ $V_i=V_{CC}$ 或 $GND;$	-	-	80	$\mu A$	
输入电容	$C_I$		-	-	-	$pF$	

**3.3.3 交流参数 1** (除非另有规定,  $T_{amb}=25^{\circ}C$ ,  $GND=0V$ )

参数名称	符号	测试条件	最小	典型	最大	单位	
CP 到 Qn 传输延时	$t_{pd}$	见图 5	$V_{CC}=2.0V$	-	41	150	ns
			$V_{CC}=4.5V$	-	15	30	ns
			$V_{CC}=5.0V; C_L=15pF$	-	15	-	ns
			$V_{CC}=6.0V$	-	13	26	ns
MR 到 Qn 高到低传输延时	$t_{PHL}$	见图 6	$V_{CC}=2.0V$	-	44	150	ns
			$V_{CC}=4.5V$	-	16	30	ns
			$V_{CC}=5.0V; C_L=15pF$	-	15	-	ns
			$V_{CC}=6.0V$	-	14	26	ns
Qn 输出转换时间	$t_t$	见图 5	$V_{CC}=2.0V$	-	19	75	ns
			$V_{CC}=4.5V$	-	7	15	ns
			$V_{CC}=6.0V$	-	6	13	ns
脉冲宽度 (CP 输入高或低)	$t_w$	见图 5	$V_{CC}=2.0V$	80	14	-	ns
			$V_{CC}=4.5V$	16	5	-	ns
			$V_{CC}=6.0V$	14	4	-	ns
脉冲宽度 (MR 输入低)	$t_w$	见图 6	$V_{CC}=2.0V$	60	17	-	ns
			$V_{CC}=4.5V$	12	6	-	ns
			$V_{CC}=6.0V$	10	5	-	ns
MR 到 CP	$t_{rec}$	见图 6	$V_{CC}=2.0V$	50	-6	-	ns
			$V_{CC}=4.5V$	10	-2	-	ns

恢复时间			$V_{CC}=6.0V$	9	-2	-	ns
Dn 到 CP 建立时间	$t_{su}$	见图 7	$V_{CC}=2.0V$	60	11	-	ns
			$V_{CC}=4.5V$	12	4	-	ns
			$V_{CC}=6.0V$	10	3	-	ns
Dn 到 CP 保持时间	$t_h$	见图 7	$V_{CC}=2.0V$	3	-6	-	ns
			$V_{CC}=4.5V$	3	-2	-	ns
			$V_{CC}=6.0V$	3	-2	-	ns
CP 输入 最大频率	$f_{max}$	见图 5	$V_{CC}=2.0V$	6	20.6	-	MHz
			$V_{CC}=4.5V$	30	103	-	MHz
			$V_{CC}=5.0V; C_L=15pF$	-	66	-	MHz
			$V_{CC}=6.0V$	35	122	-	MHz
功率损耗电容	$C_{PD}$	每个引脚; $V_I=GND$ 或 $V_{CC}$		-	20	-	pF

**3.3.4 交流参数 2** (除非另有规定,  $T_{amb}=-40\sim+85^{\circ}C$ ,  $GND=0V$ )

参数名称	符号	测试条件		最小	最大	单位
CP 到 Qn 传输延时	$t_{pd}$	见图 5	$V_{CC}=2.0V$	-	185	ns
			$V_{CC}=4.5V$	-	37	ns
			$V_{CC}=5.0V; C_L=15pF$	-	-	ns
			$V_{CC}=6.0V$	-	31	ns
MR 到 Qn 高到低传输延时	$t_{PHL}$	见图 6	$V_{CC}=2.0V$	-	185	ns
			$V_{CC}=4.5V$	-	37	ns
			$V_{CC}=5.0V; C_L=15pF$	-	-	ns
			$V_{CC}=6.0V$	-	31	ns
Qn 输出 转换时间	$t_t$	见图 5	$V_{CC}=2.0V$	-	95	ns
			$V_{CC}=4.5V$	-	19	ns
			$V_{CC}=6.0V$	-	15	ns
脉冲宽度 (CP 输入高或低)	$t_w$	见图 5	$V_{CC}=2.0V$	100	-	ns
			$V_{CC}=4.5V$	20	-	ns
			$V_{CC}=6.0V$	17	-	ns
脉冲宽度 (MR 输入低)	$t_w$	见图 6	$V_{CC}=2.0V$	75	-	ns
			$V_{CC}=4.5V$	15	-	ns
			$V_{CC}=6.0V$	13	-	ns
MR 到 CP 恢复时间	$t_{rec}$	见图 6	$V_{CC}=2.0V$	65	-	ns
			$V_{CC}=4.5V$	13	-	ns
			$V_{CC}=6.0V$	11	-	ns
Dn 到 CP 建立时间	$t_{su}$	见图 7	$V_{CC}=2.0V$	75	-	ns
			$V_{CC}=4.5V$	15	-	ns
			$V_{CC}=6.0V$	13	-	ns
Dn 到 CP 保持时间	$t_h$	见图 7	$V_{CC}=2.0V$	3	-	ns
			$V_{CC}=4.5V$	3	-	ns
			$V_{CC}=6.0V$	3	-	ns
CP 输入 最大频率	$f_{max}$	见图 5	$V_{CC}=2.0V$	4.8	-	MHz
			$V_{CC}=4.5V$	24	-	MHz
			$V_{CC}=5.0V; C_L=15pF$	-	-	MHz
			$V_{CC}=6.0V$	28	-	MHz
功率损耗电容	$C_{PD}$	每个引脚; $V_I=GND$ 或 $V_{CC}$		-	-	pF

注: 1、 $t_{pd}$  与  $t_{PHL}$ 、 $t_{PLH}$  相同。

- 2、 $t_f$  和  $t_{THL}$ 、 $t_{TLH}$  相同。  
3、 $C_{PD}$  用于决定动态功率损耗 ( $P_D$  单位为  $\mu W$ ):

$$P_D = C_{PD} \times V_{CC}^2 \times f_i + \sum (C_L \times V_{CC}^2 \times f_o), \text{ 其中:}$$

$f_i$  = 输入频率 (MHz)

$f_o$  = 输出频率 (MHz)

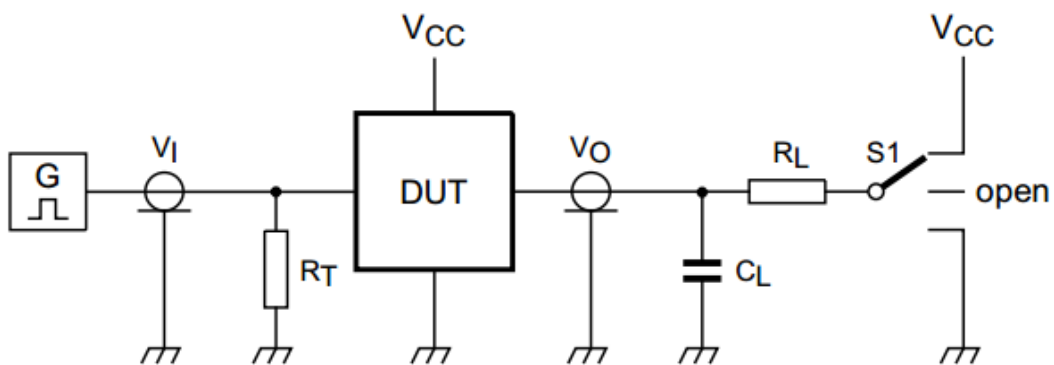
$C_L$  = 输出负载电容 (pF)

$V_{CC}$  = 电源电压 (V)

$\sum (C_L \times V_{CC}^2 \times f_o)$  = 输出总和

#### 4、测试线路

##### 4.1、交流测试线路



测试电路定义:

$R_L$  = 负载电阻

$C_L$  = 负载电容

$R_T$  = 与信号发生器输出阻抗相匹配的端口电阻

S1 = 测试选择开关



4.2、交流测试波形图

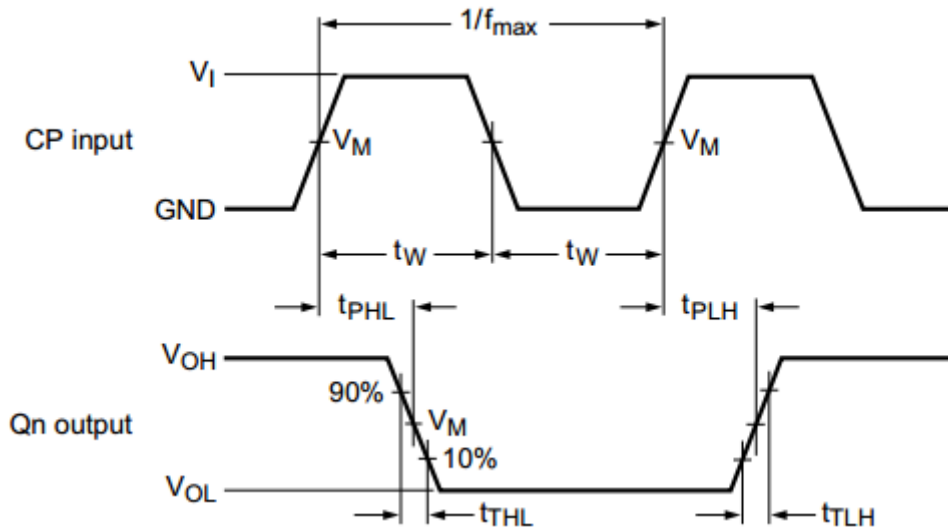


图 5 时钟输入 (CP) 到输出 (Qn) 传输延时, 时钟 (CP) 脉冲宽度, 输出转换时间和最大输入时钟频率

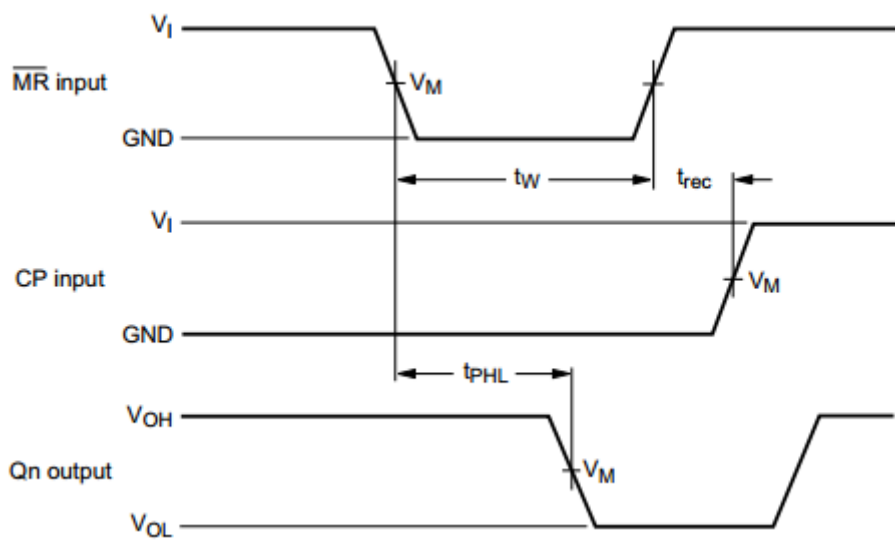


图 6 复位 ( $\overline{MR}$ ) 到输出 (Qn) 传输延时, 复位 ( $\overline{MR}$ ) 脉冲宽度和复位 ( $\overline{MR}$ ) 到时钟 (CP) 恢复时间

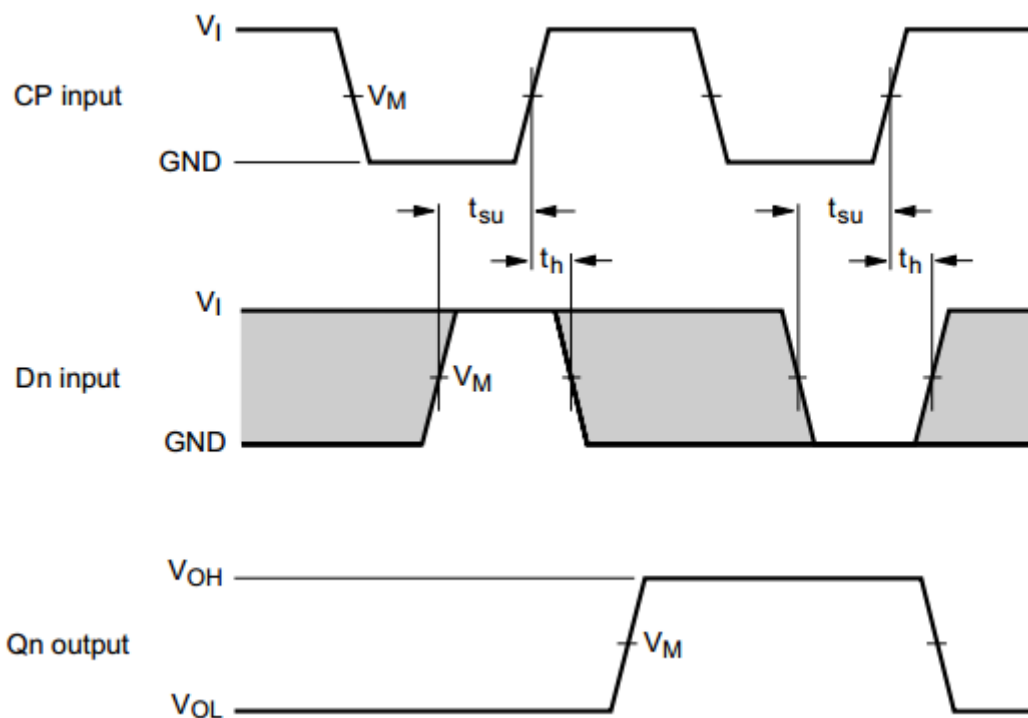


图 7 数据输入 (Dn) 的建立和保持时间

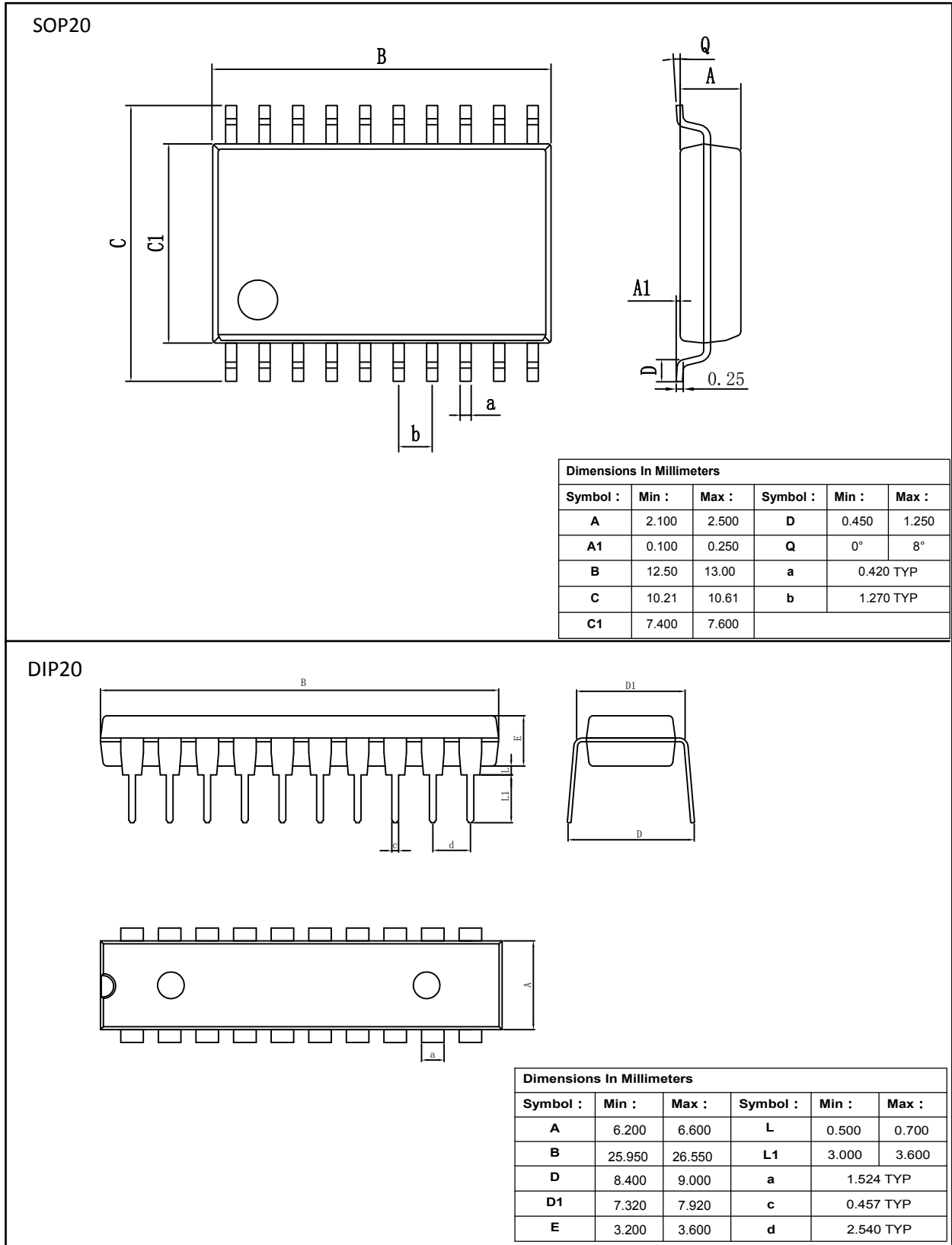
#### 4.3、测试点

输入		输出
$V_I$	$V_M$	$V_M$
$V_{CC}$	$0.5 V_{CC}$	$0.5 V_{CC}$

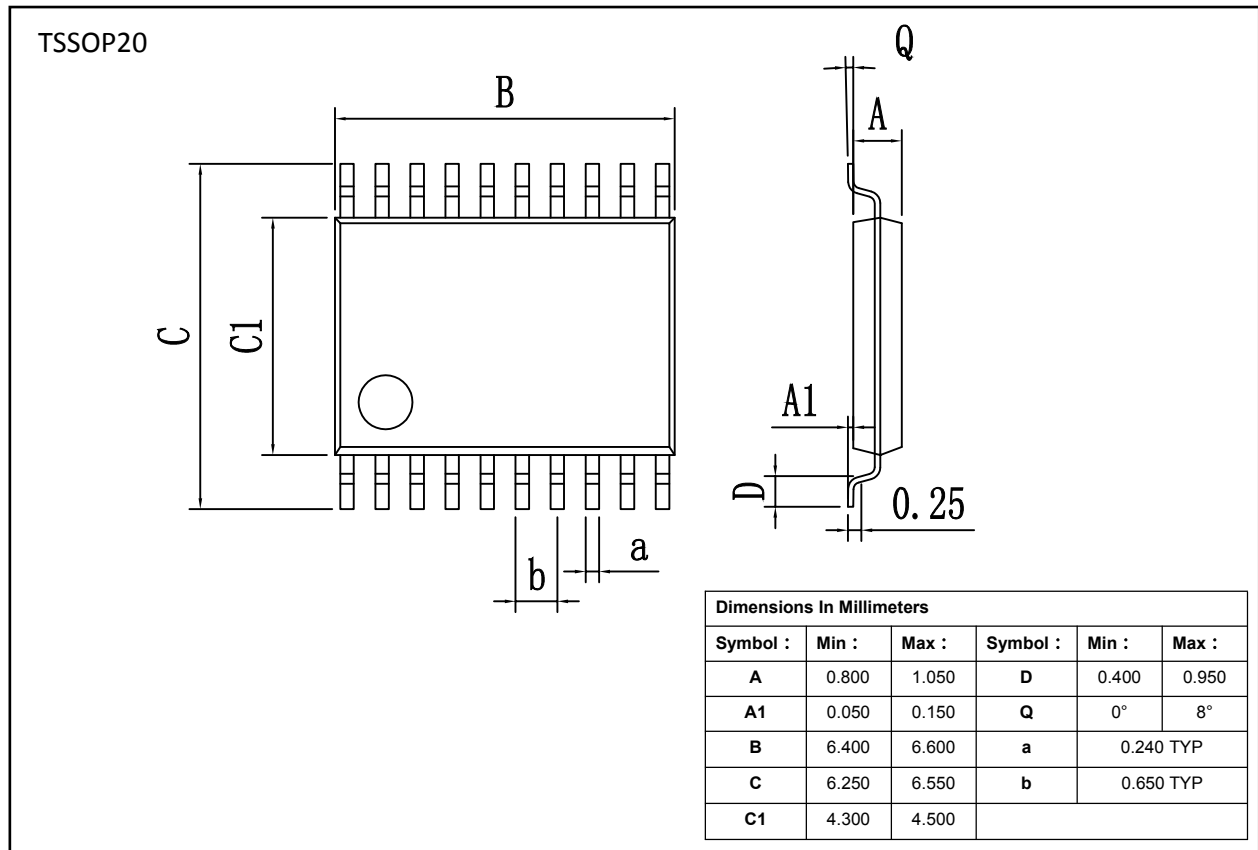
#### 4.4、测试数据

输入		负载		S1 位置
$V_I$	$t_r, t_f$	$C_L$	$R_L$	$t_{PHL}, t_{PLH}$
$V_{CC}$	6ns	15pF, 50pF	1K $\Omega$	open

5、封装尺寸与外形图



封装尺寸与外形图



### 重要声明:

华冠半导体保留未经通知更改所提供的产品和服务。客户在订货前应获取最新的相关信息，并核实这些信息是否最新且完整的。

客户在使用华冠半导体产品进行系统设计和整机制造时有责任遵守安全标准并采取安全措施，以避免潜在风险可能导致人身伤害或财产损失情况的发生。

华冠半导体产品未获得生命支持、军事、航空航天等领域应用之许可，华冠半导体将不承担产品在这些领域应用造成的后果。

华冠半导体保证公司所生产半导体产品的性能达到在销售时可应用的性能指标。测试和其他质量控制技术的使用只限于华冠半导体的质量保证范围内。每个器件并非所有参数均需要检测。以上文档资料仅供参考，一切以实物参数为准。

华冠半导体的文档资料，仅在没有对内容进行任何篡改且带有相关授权的情况下才允许进行复制。华冠半导体对篡改过的文件不承担任何责任或义务。

单击下面可查看定价，库存，交付和生命周期等信息

[>>HGSEMI\(华冠\)](#)