

CA3140 BiMOS 运算放大器

概述

CA3140A是单路集成运算放大电路，它在一块单片上结合了高压 PMOS 和高压双极型晶体管的优点。

CA3140A 提供 SOP8 和 DIP8 两种封装形式。

主要特点

CA3140A 在输入电路中加入带有栅极保护的 MOSFET(PMOS)，从而提供了非常高的输入阻抗，极低的输入电流以及高速的性能。

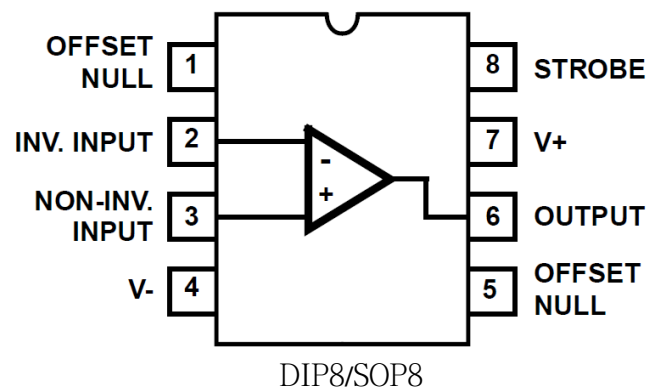
主要应用领域

- I-V 变换电路
- 直流逆变焊机
- ICL7107 数字电压表

产品订购信息

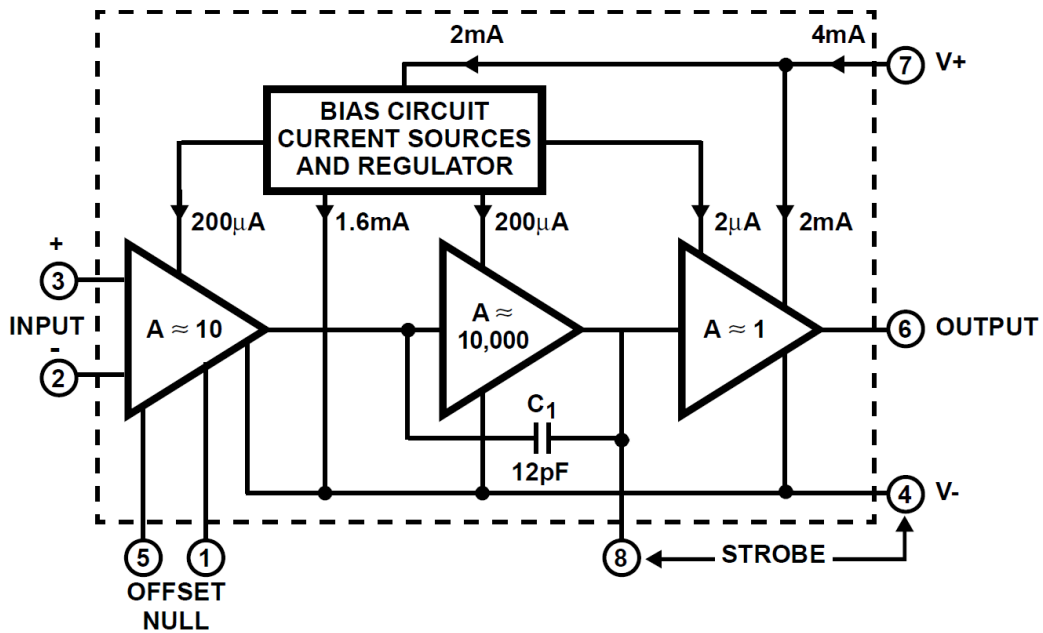
产品名称	封装	打印名称	包装	包装数量
CA3140AN	DIP8	CA3140A	管装	2000 只/盒
CA3140AM/TR	SOP8	CA3140A	编带	2500 只/盘

管脚说明

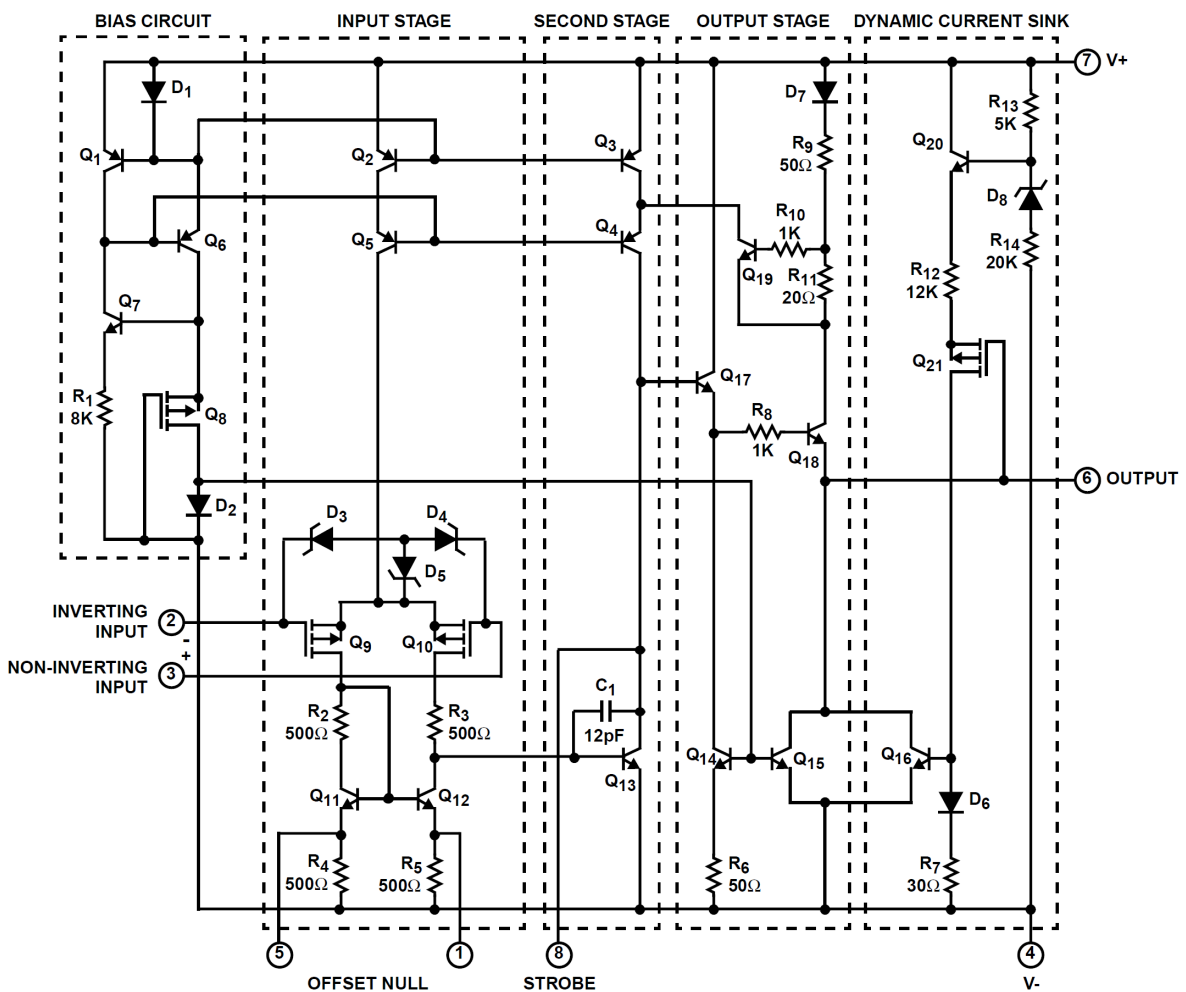


管脚序号	管脚名称	I/O	描述
1	OFFSET NULL	I	偏置 (调零端)
2	INV.INPUT	I	反向输入端
3	NON-INV.INPUT	I	同向输入端
4	V-	I	负电源
5	OFFSET NULL	I	偏置 (调零端)
6	OUTPUT	I	输出
7	V+	P	正电源
8	STROBE	O	选通端

功能框图



结构框图



绝对最大额定值

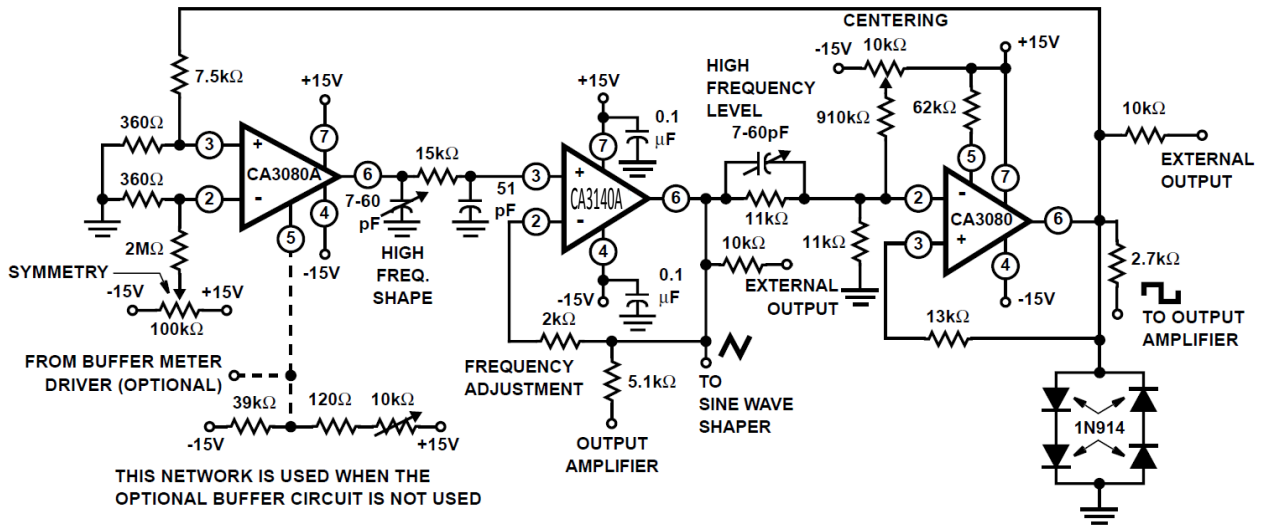
参数	值
直流电源电压 (V+与V-端之间)	36 V
差模输入电压	± 8 V
共模直流输入电压	V+ +8 V~V- -0.5 V
输入端电流	1 mA
最小最大工作温度	-10~85°C
储存耐温	-55~150°C

电气参数

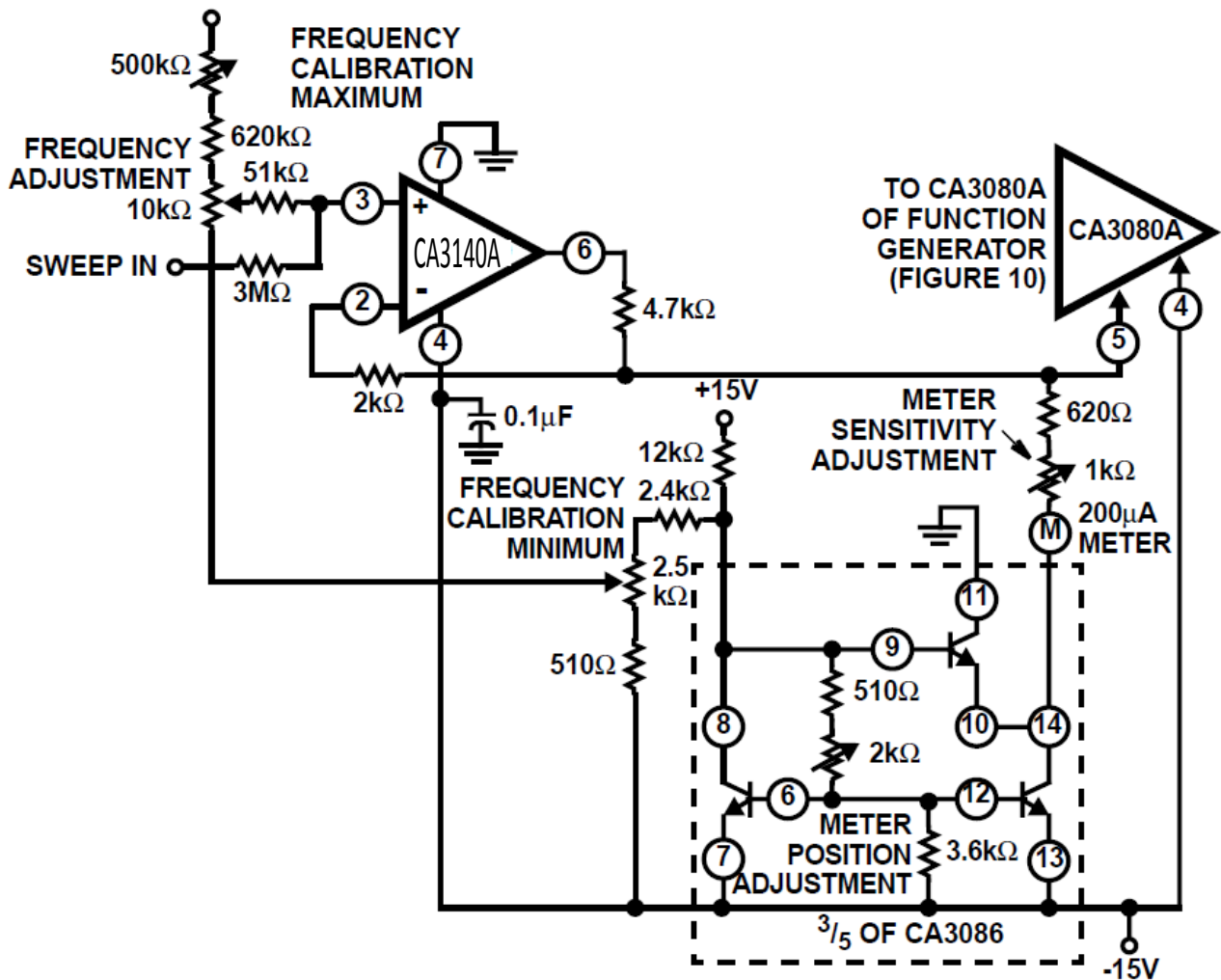
条件: (V_{SUPPLY} = ±15 V, T_A = 25 □)

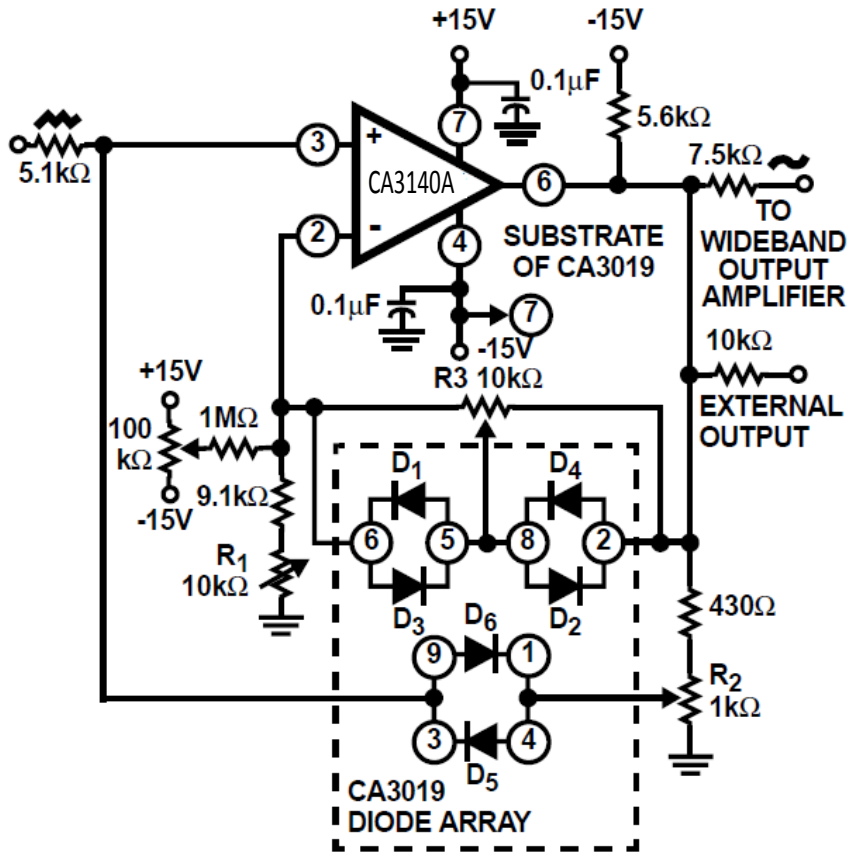
参数	符号	测试条件		典型值	单位
				CA3140	
输入偏置电压调整电阻		调整到最大输入电压时 4, 5 脚或 4, 1 脚间电阻的典型值		4.7	kΩ
输入电阻	RI			1	TΩ
输入电容	C1			4	pF
输出电阻	RO			60	Ω
等效宽带输入噪声电压	eN	BW=140kHz, RS=1MΩ		48	μV
等效输入噪声电压	eN	RS=100Ω	f=1kHz	40	nV/√Hz
			f=10kHz	12	nV/√Hz
短路电流相反于供电	IOM+	Source		45	mA
	IOM-	Sink		18	mA
增益带宽乘	fT			4.5	MHz
转换速率	SR			9	V/μs
输出变为低电平时 8 端流入 4 端的灌电流				220	μA
动态响应	tr	RL=2k Ω	上升时间	0.08	μs
	OS	CL=100pF	过冲	10	%
在 10VP-P 的建立时间	tS	RL=2k Ω CL=100pF 电压跟随器	到 1mV	4.5	μs
			到 10mV	1.4	μs

应用电路

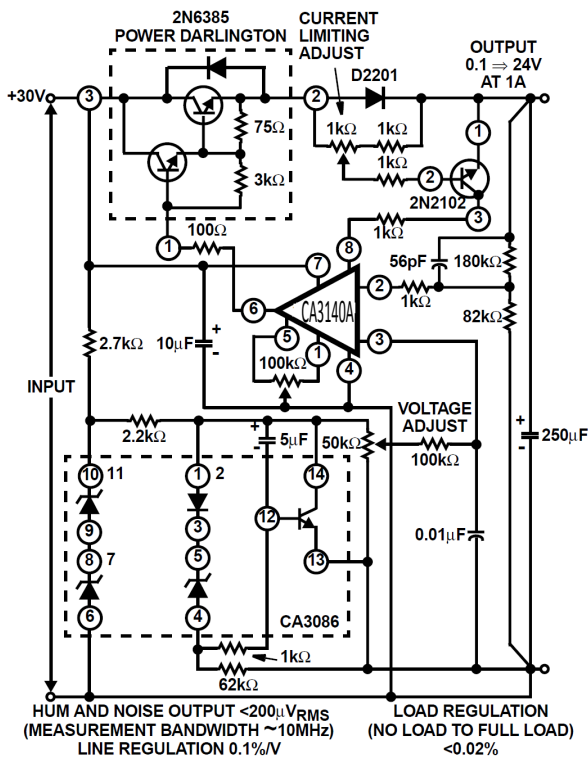


超级扫描函数发生器

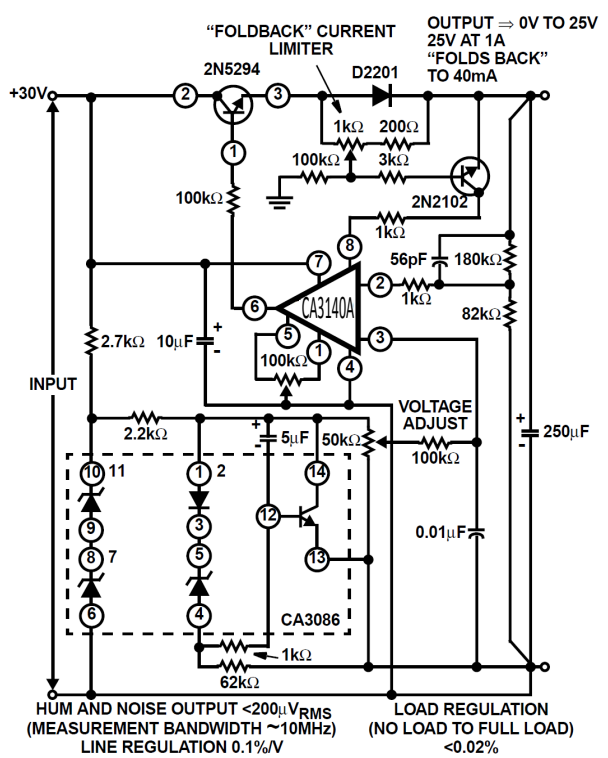




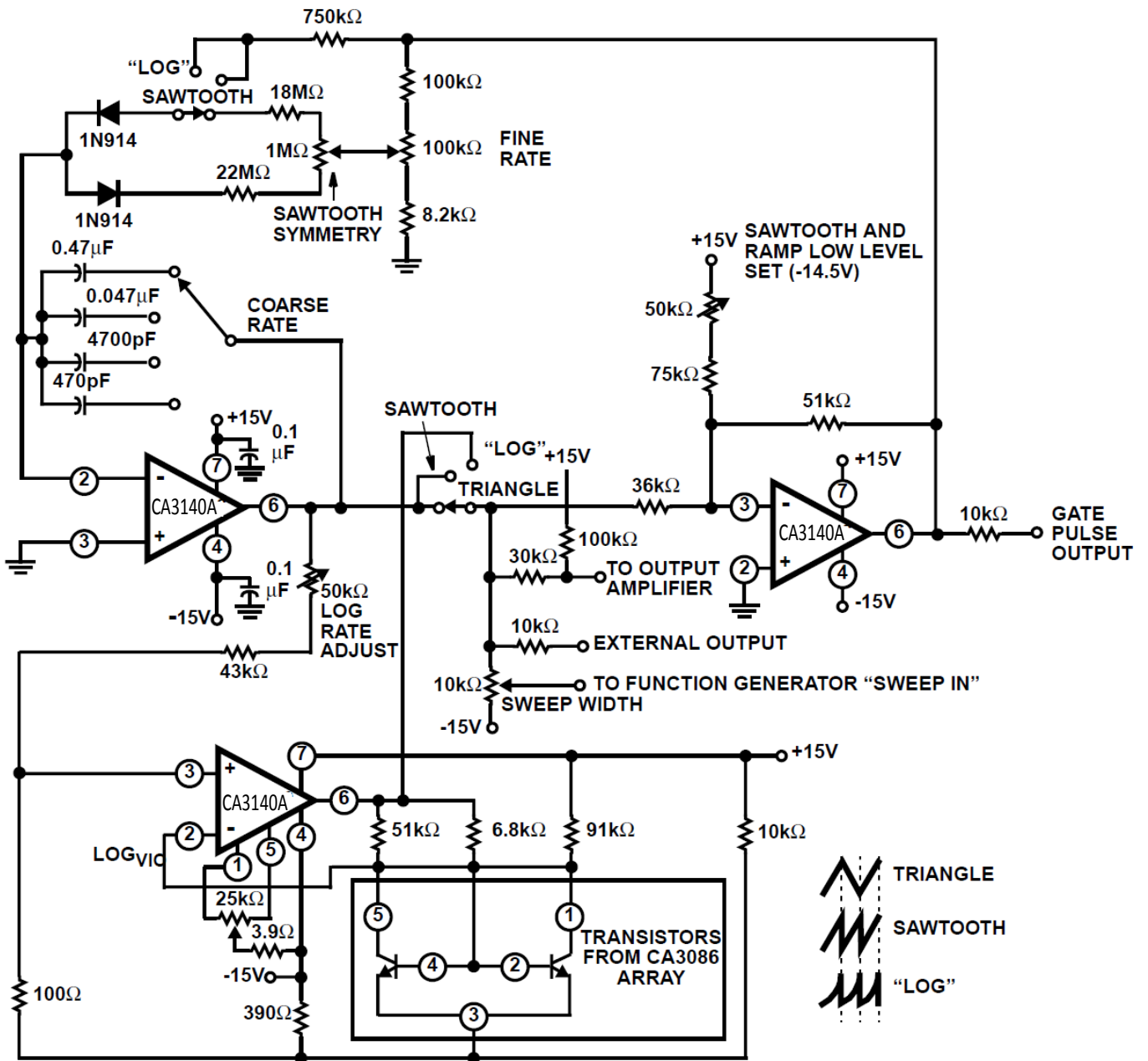
正弦波成型器



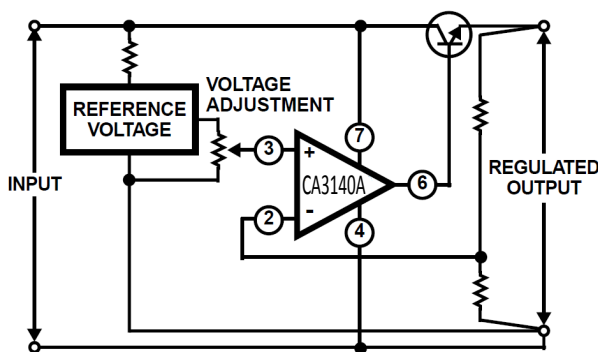
稳压电源电路



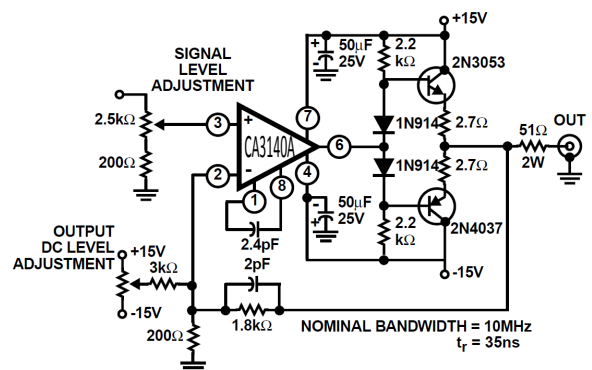
稳压电源“折返”电流限制电路



扫描发生器

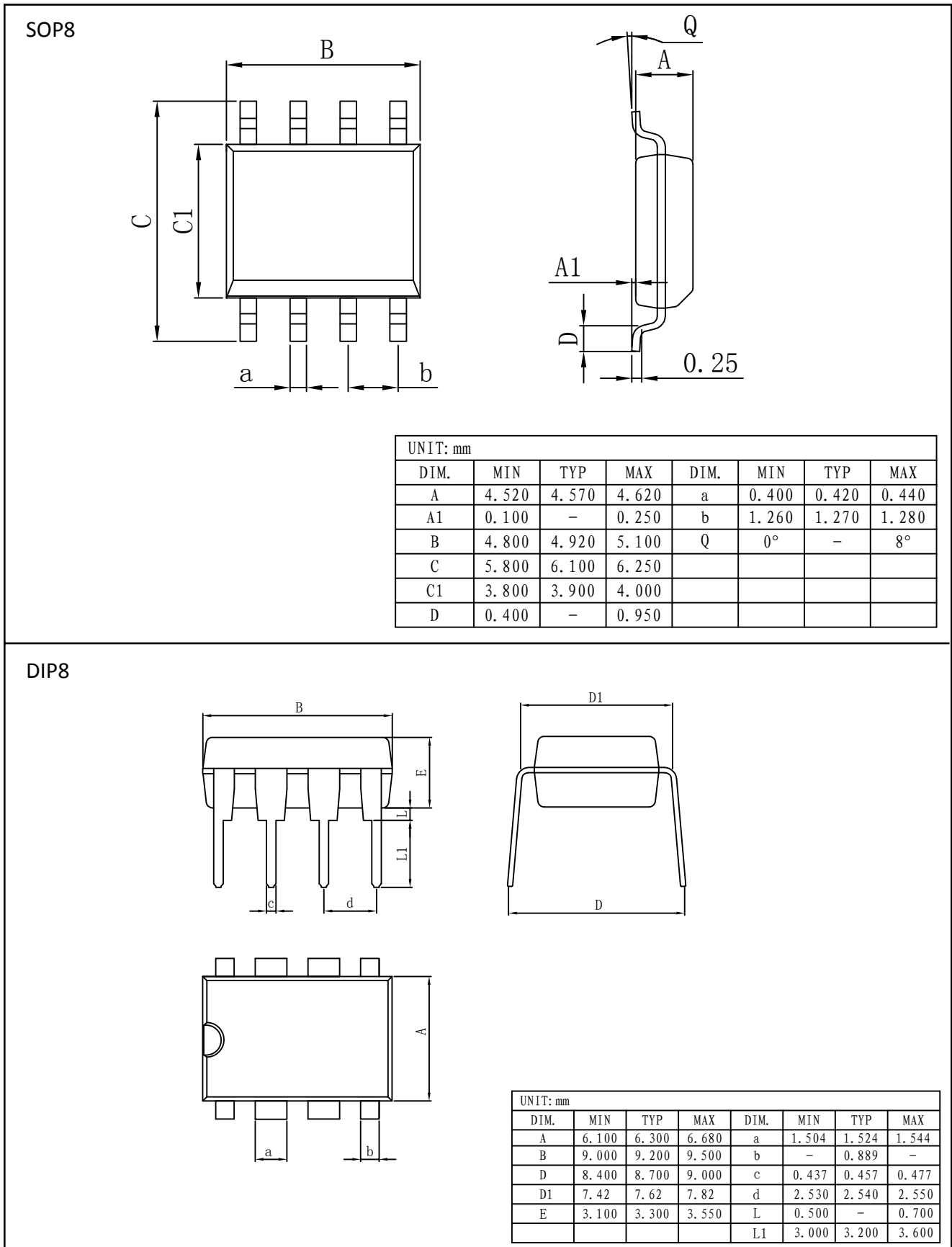


基本单电源电压调节器



宽带输出放大器

封装外形图



重要声明：

华冠半导体保留未经通知更改所提供的产品和服务。客户在订货前应获取最新的相关信息，并核实这些信息是否最新且完整的。

客户在使用华冠半导体产品进行系统设计和整机制造时有责任遵守安全标准并采取安全措施，以避免潜在风险可能导致人身伤害或财产损失情况的发生。

华冠半导体产品未获得生命支持、军事、航空航天等领域应用之许可，华冠半导体将不承担产品在这些领域应用造成的后果。

华冠半导体的文档资料，仅在没有对内容进行任何篡改且带有相关授权的情况下才允许进行复制。华冠半导体对篡改过的文件不承担任何责任或义务。

单击下面可查看定价，库存，交付和生命周期等信息

[>>HGSEMI\(华冠\)](#)