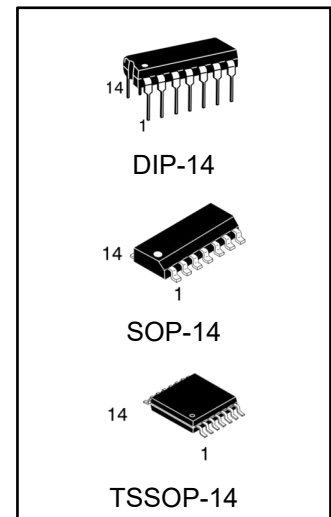


## 双 D 触发器

### 特点

- 较宽的时钟上升下降沿
- 全静态工作
- 5V, 10V, 15V 三种参考电压下工作
- 标准对称输出特性
- 提供较宽的温度使用范围: -40°C ~ +85°C
- 符合 JEDEC 中 JESD13-B 标准
- 应用于自动化及工业领域
- 环形计数器
- 寄存器
- 固定触发器
- 封装形式: DIP14/SOP14/TSSOP14



### 产品订购信息

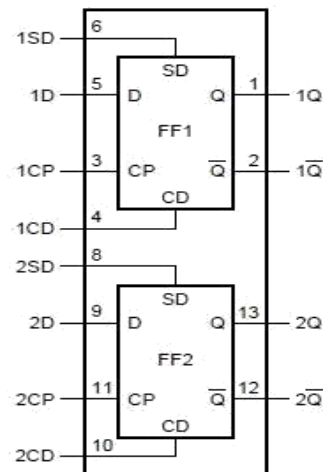
产品名称	封装	打印名称	包装	包装数量
CD4013BE	DIP-14	CD4013B	管装	1000 只/盒
CD4013BM/TR	SOP-14	CD4013B	编带	2500 只/盘
CD4013BMT/TR	TSSOP-14	CD4013B	编带	2500 只/盘

## 产品说明

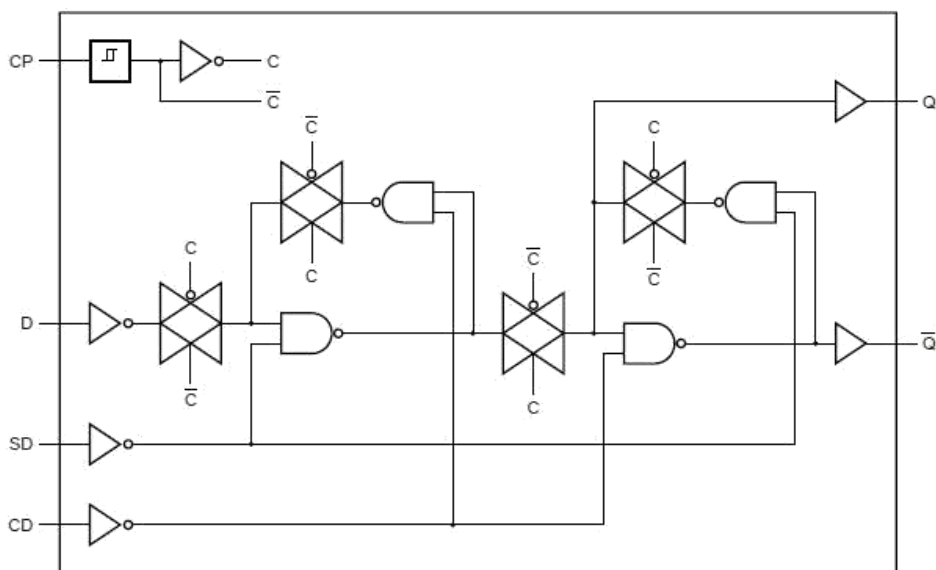
CD4013B 是一双 D 触发器，由两个相同的、相互独立的数据型触发器构成，每个触发器有独立的数据、置位(SD)、复位(CD)、时钟输入(CP)和 Q 及  $\bar{Q}$  块输出，此器件可用作移位寄存器，且通过将 Q 输出连接到数据输入，可用作计算器和触发器。在时钟上升沿触发时，加在 D 输入端的逻辑电平传送到 Q 输出端。置位和复位与时钟无关，而分别由置位或复位线上的高电平完成。CD4013B 工作电压 VDD 推荐使用在 5V 到 15V 之间。输入端口必须接 VDD 或 VSS 或者其他输入脚。

## 功能框图及引脚说明

### 功能框图



### 逻辑框图（单个触发器）

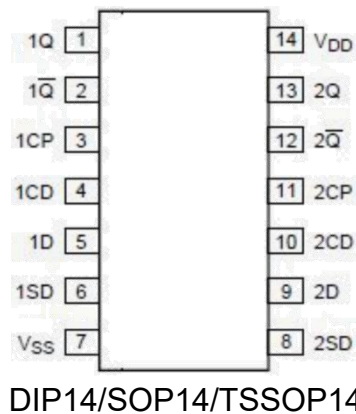


## 真值表、逻辑关系等

控制口			输入	输出	
nSD	nCD	nCP	nD	nQ	n $\bar{Q}$
H	L	X	X	H	L
L	H	X	X	L	H
H	H	X	X	H	H
L	L	↑	L	L	H
L	L	↑	H	H	L

注: [1] H = 高电平; L = 低电平; X = 不考虑; ↑ = 时钟上升沿

## 引脚排列图



## 引脚说明及结构原理图

引脚	符号	功能
1	1Q	逻辑正输出
2	1 $\bar{Q}$	逻辑负输出
3	1CP	时钟输入 (低到高时钟触发沿有效)
4	1CD	异步复位输入 (高电平有效)
5	1D	数据输入
6	1SD	异步置位输入 (高电平有效)
7	VSS	系统地 (0V)
8	2SD	异步置位输入 (高电平有效)
9	2D	数据输入
10	2CD	异步复位输入 (高电平有效)
11	2CP	时钟输入 (低到高时钟触发沿有效)
12	2 $\bar{Q}$	逻辑负输出
13	2Q	逻辑正输出
14	VDD	系统电源

## 电特性

极限参数除非另有规定,  $T_{amb}=25^{\circ}\text{C}$ ,  $V_{ss} = 0\text{V}$

参数名称	符号	条件	最小值	额定值	最大值	单位
电源电压	$V_{DD}$		-0.5	-	+18	V
输入箝位电流	$I_{IK}$	$V_I < -0.5\text{V}$ or $V_I > V_{DD} + 0.5\text{V}$	-	-	$\pm 10$	mA
输入电压	$V_I$		-0.5	-	$V_{DD}+0.5$	V
输出箝位电流	$I_{OK}$	$V_O < -0.5\text{V}$ or $V_O > V_{DD} + 0.5\text{V}$	-	-	$\pm 10$	mA
输入/输出电流	$I_{IO}$		-	-	$\pm 10$	mA
电源电流	$I_{DD}$		-	-	50	mA
工作环境温度	$T_{amb}$		-40	-	+85	$^{\circ}\text{C}$
贮存温度	$T_{stg}$		-65	-	+150	$^{\circ}\text{C}$
焊接温度	$T_L$	10 秒	DIP		245	$^{\circ}\text{C}$
			SOP		250	

## 推荐使用条件

参数名称	符号	条件	最小	最大	单位
电源电压	$V_{DD}$		5	15	V
输入电压	$V_I$		0	$V_{DD}$	V
工作环境温度	$T_{amb}$		-40	+85	$^{\circ}\text{C}$
输入上升/下降速率	$\Delta t/\Delta V$	$V_{DD} = 5\text{V}$	-	3.75	ns/V
		$V_{DD} = 10\text{V}$	-	0.5	ns/V
		$V_{DD} = 15\text{V}$	-	0.08	ns/V

## 电气特性

直流参数 1 ( 除非另有规定,  $T_{amb}=25^{\circ}C$ ,  $V_{SS}=0V$ ,  $V_I = V_{SS}$  或  $V_{DD}$  )

参数名称	符号	测试条件			最小	典型值	最大	单位
		$V_O(V)$	$V_{IN}(V)$	$V_{DD}(V)$				
静态电流	$I_{DDMAX}$	-	0,5	5	-	0.02	1	uA
		-	0,10	10	-	0.02	2	
		-	0,15	15	-	0.02	4	
低电平输出流	$I_{OL Min}$	0.4	0,5	5	0.51	1	-	mA
		0.5	0,10	10	1.3	2.6	-	
		1.5	0,15	15	3.4	6.8	-	
高电平输出流	$I_{OH Min}$	4.6	0,5	5	-0.51	-1	-	mA
		2.5	0,5	5	-1.6	-3.2	-	
		9.5	0,10	10	-1.3	-2.6	-	
		13.5	0,15	15	-3.4	-6.8	-	
输出低电平电压	$V_{OL Max}$	-	0,5	5	-	0	0.05	V
		-	0,10	10	-	0	0.05	
		-	0,15	15	-	0	0.05	
输出高电平压	$V_{OHMIN}$	-	0,5	5	4.95	5	-	V
		-	0,10	10	9.95	10	-	
		-	0,15	15	14.95	15	-	
输入低电平压	$V_{IL Max}$	0.5,4.5	-	5	-	-	1.5	V
		1,9	-	10	-	-	3	
		1.5,13.5	-	15	-	-	4	
输入高电平压	$V_{IH Min}$	0.5,4.5	-	5	3.5	-	-	V
		1,9	-	10	7	-	-	
		1.5,13.5	-	15	11	-	-	
输入电流	$I_{IN Max}$	-	0,18	18	-	$\pm 10^{-5}$	$\pm 0.1$	uA

直流参数 2 (除非另有规定, VSS=0V, VI = VSS 或 VDD)

参数名称	符号	测试条件			工作温度		单位
		VO(V)	VIN(V)	VDD(V)	-40	+85	
静态电流	IDD MAX	-	0,5	5	1	30	uA
		-	0,10	10	2	60	
		-	0,15	15	4	120	
低电平输出电流	IOL Min	0.4	0,5	5	0.61	0.42	mA
		0.5	0,10	10	1.5	1.1	
		1.5	0,15	15	4	2.8	
高电平输出电流	IOH Min	4.6	0,5	5	-0.61	-0.42	mA
		2.5	0,5	5	-1.8	-1.3	
		9.5	0,10	10	-1.5	-1.1	
		13.5	0,15	15	-4	-2.8	
输出低电平电压	VOL Max	-	0,5	5	0.05		V
		-	0,10	10	0.05		
		-	0,15	15	0.05		
输出高电平电压	VOH MIN	-	0,5	5	4.95		V
		-	0,10	10	9.95		
		-	0,15	15	14.95		

交流参数 (除非另有规定,  $T_{amb}=25^{\circ}C$ , 输入  $t_r, t_f = 20ns, CL = 50pF, RL = 20K\Omega$ )

参数名称	符号	测试条件 $V_{DD}(V)$	最小	典型	最大	单位
时钟到 Q, $\bar{Q}$ 输出传输延时	$t_{PHL}, t_{PLH}$	5	-	150	300	ns
		10	-	65	130	
		15	-	45	90	
置位到 Q 或复位到 $\bar{Q}$ 的上升延时	$t_{PLH}$	5	-	150	300	ns
		10	-	65	130	
		15	-	45	90	
置位到 $\bar{Q}$ 或复位到 Q 的下降延时	$t_{PHL}$	5	-	200	400	ns
		10	-	85	170	
		15	-	60	120	
转换时间	$t_{THL}, t_{TLH}$	5	-	100	200	ns
		10	-	50	100	
		15	-	40	80	
最大时钟输入频率	$f_{CL}$	5	3.5	7	-	MHz
		10	8	16	-	
		15	12	24	-	
最小时钟脉宽	$t_w$	5	-	70	140	ns
		10	-	30	60	
		15	-	20	40	
最小置位或复位脉宽	$t_w$	5	-	90	180	ns
		10	-	40	80	
		15	-	25	50	
最小数据建立时间	$t_s$	5	-	20	40	ns
		10	-	10	20	
		15	-	7	15	
最小数据保持时间	$t_H$	5	-	2	5	ns
		10	-	2	5	
		15	-	2	5	
时钟输入上升下降时间	$t_{rCL}, t_{fCL}$	5	-	-	15	us
		10	-	-	10	
		15	-	-	5	
输入电容	$C_{in}$		-	5	7.5	pF

交流测试线路

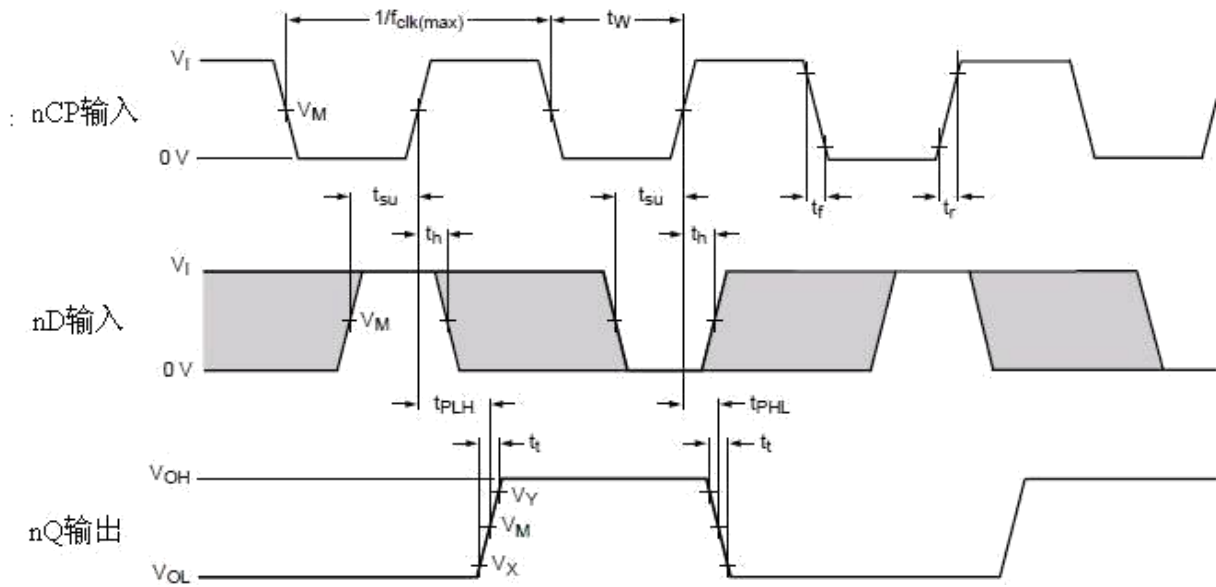


图 4. 数据建立、保持时间, 最小时钟脉宽, 传输延时和转换时间



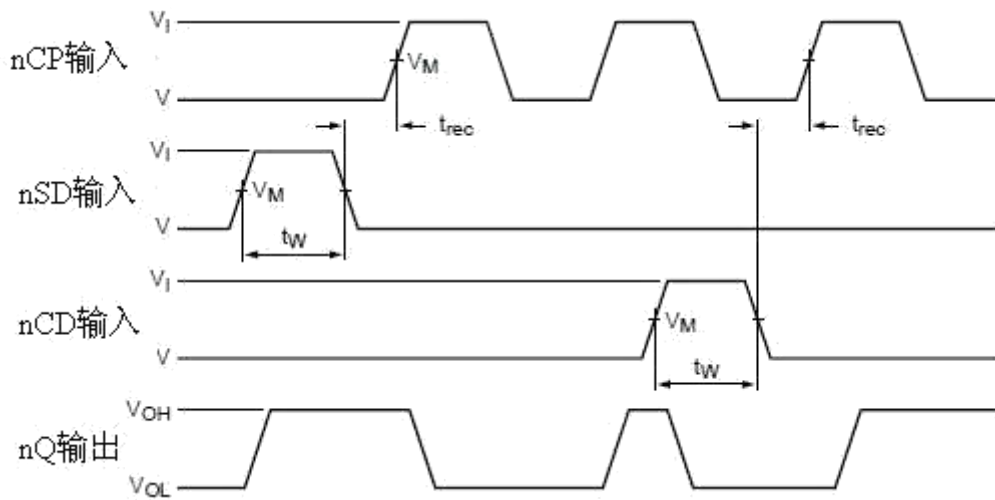


图 5、nSD, nCD 恢复时间和脉冲宽度图

注：测试点

电源电压	输入	输出		
V <sub>DD</sub>	V <sub>M</sub>	V <sub>M</sub>	V <sub>X</sub>	V <sub>Y</sub>
5 V to 15V	0.5V <sub>DD</sub>	0.5V <sub>DD</sub>	0.1V <sub>DD</sub>	0.9V <sub>DD</sub>

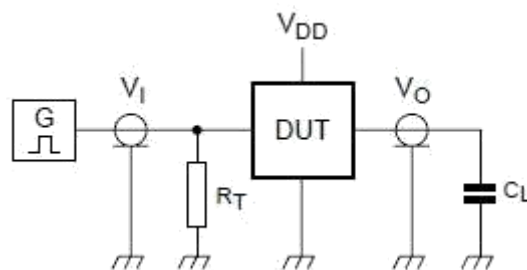


图 6、开关特性测试电路图

注：CL：负载电容须包括夹具和探针电容

RT：终端电阻须与信号发生其的输出阻抗匹配

测试点：

电源电压	输入		输出
V <sub>DD</sub>	V <sub>I</sub>	tr,tf	C <sub>L</sub>
5V to 15V	V <sub>SS</sub> or V <sub>DD</sub>	≤20 ns	50pF

典型应用线路与说明

应用线路 1

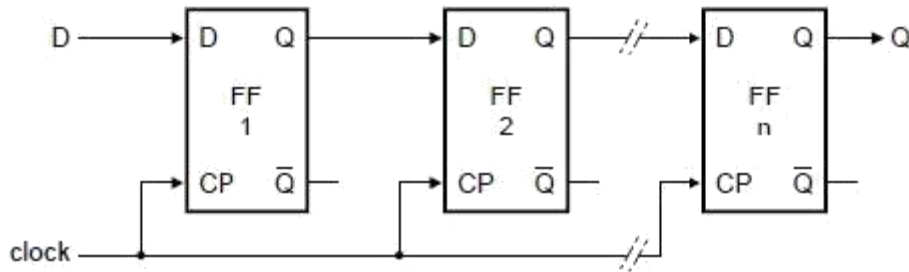


图 7、n 级移位寄存器

应用线路 2

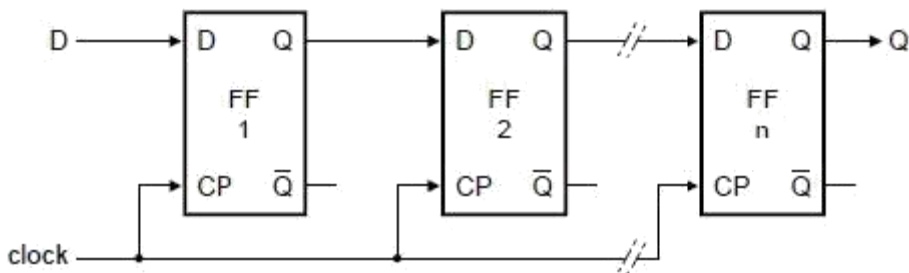


图 8、二进制环形加法器

应用线路 3

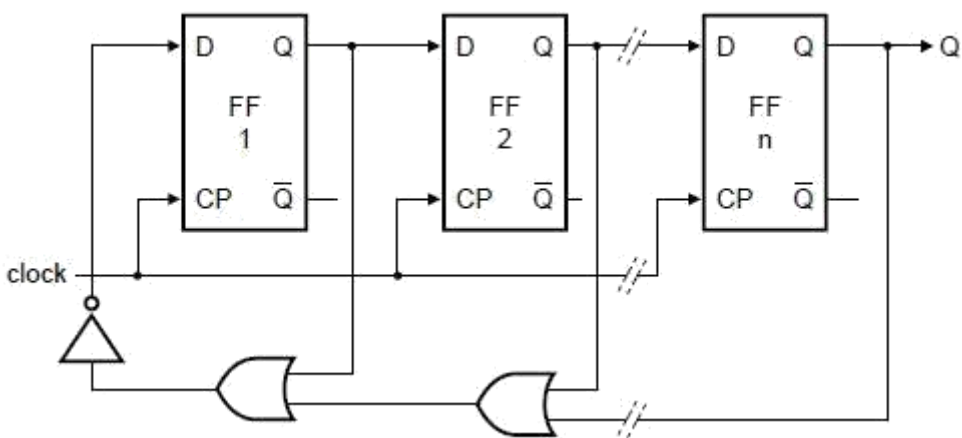
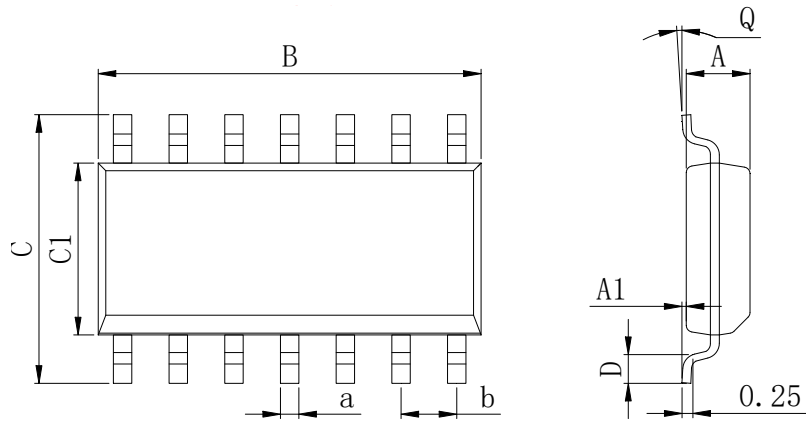


图 9、改进的环形计数器

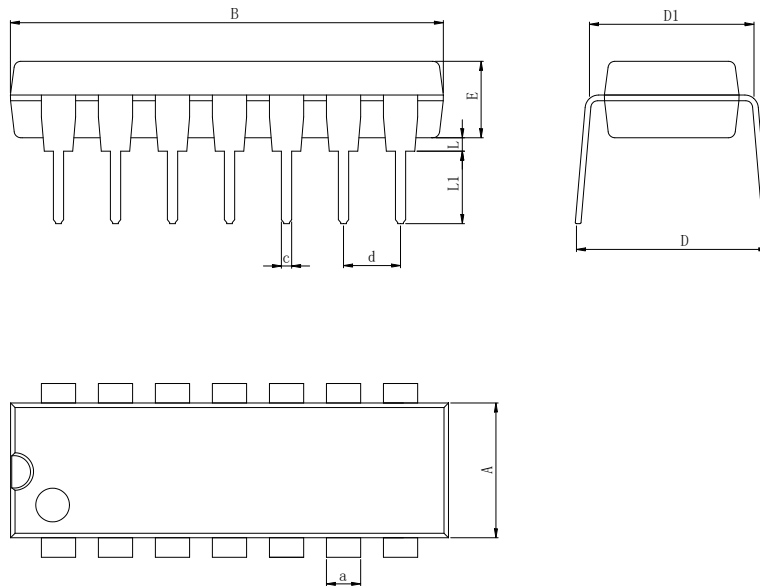
封装外形尺寸

SOP14



Dimensions In Millimeters(SOP14)									
Symbol:	A	A1	B	C	C1	D	Q	a	b
Min:	1.35	0.05	8.55	5.80	3.80	0.40	0	0.35	1.27 BSC
Max:	1.55	0.20	8.75	6.20	4.00	0.80	8	0.45	

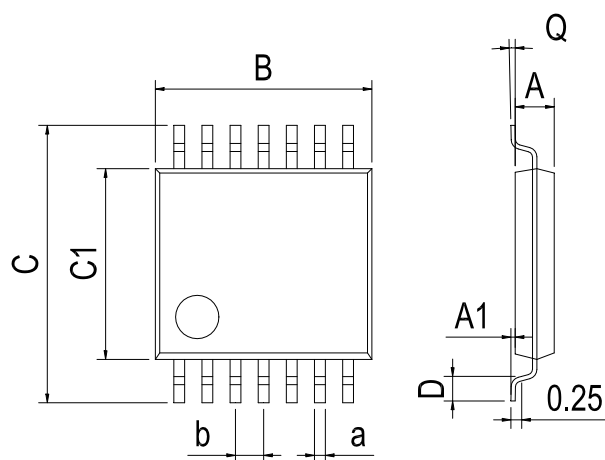
DIP14



Dimensions In Millimeters(DIP14)										
Symbol:	A	B	D	D1	E	L	L1	a	c	d
Min:	6.10	9.00	18.94	7.42	3.10	0.50	3.00	1.50	0.40	2.54 BSC
Max:	6.68	9.50	19.56	7.82	3.55	0.70	3.60	1.55	0.50	

封装外型尺寸

TSSOP14



Dimensions In Millimeters(TSSOP14)									
Symbol:	A	A1	B	C	C1	D	Q	a	b
Min:	0.85	0.05	4.90	6.20	4.30	0.40	0°	0.20	0.65 BSC
Max:	0.95	0.20	5.10	6.60	4.50	0.80	8°	0.25	

## 重要声明:

华冠半导体保留未经通知更改所提供的产品和服务。客户在订货前应获取最新的相关信息，并核实这些信息是否最新且完整的。华冠半导体对篡改过的文件不承担任何责任或义务。

客户在使用华冠半导体产品进行系统设计和整机制造时有责任遵守安全标准并采取安全措施。您将自行承担以下全部责任：针对您的应用选择合适的华冠半导体产品；设计、验证并测试您的应用；确保您的应用满足相应标准以及任何其他安全、安保或其他要求。以避免潜在风险可能导致人身伤害或财产损失情况的发生。

华冠半导体产品未获得生命支持、军事、航空航天等领域应用之许可，华冠半导体将不承担产品在这些领域应用造成的后果。因使用方超出该产品适用领域使用所产生的一切问题和责任、损失由使用方自行承担，与华冠半导体无关，使用方不得以本协议条款向华冠半导体主张任何赔偿责任。

华冠半导体所生产半导体产品的性能提供技术和可靠性数据（包括数据表）、设计资源（包括参考设计）、应用或其他设计建议、网络工具、安全信息和其他资源，不保证没有瑕疵且不做任何明示或暗示的担保，测试和其他质量控制技术的使用只限于华冠半导体的质量保证范围内。每个器件并非所有参数均需要检测。

华冠半导体的文档资料，授权您仅可将这些资源用于研发本资料所述的产品的应用。您无权使用任何其他华冠半导体知识产权或任何第三方知识产权。严禁对这些资源进行其他复制或展示，您应全额赔偿因在这些资源的使用中对华冠半导体及其代理造成的任何索赔、损害、成本、损失和债务，华冠半导体对此概不负责。

单击下面可查看定价，库存，交付和生命周期等信息

[>>HGSEMI\(华冠\)](#)