

低电压复位检测器

产品特点

- 低功耗：2uA（典型值）@V_{MR} = V_{CC}
- 宽工作电压范围：1V ~ 6.0V
- 具有 V_{CC} 瞬态抗干扰
- 应用简单，无需外部元件
- 内置复位延时时间 500ms（典型值）
- 高精度复位电压值：±2.5%
- 具有使能控制端 \overline{MR} ，低电平有效
- 小体积封装：SOT-143



产品订购信息

产品名称	封装	复位电压 V _{th} (E)(V)	打印名称	包装	包装数量
MAX811LM4-4.63/TR	SOT-143	4.63	AMAA	编带	3000/盘
MAX811MM4-4.38/TR	SOT-143	4.38	ANAA	编带	3000/盘
MAX811JM4-4.00/TR	SOT-143	4.00	AOAA	编带	3000/盘
MAX811TM4-3.08/TR	SOT-143	3.08	APAA	编带	3000/盘
MAX811SM4-2.93/TR	SOT-143	2.93	AQAA	编带	3000/盘
MAX811RM4-2.63/TR	SOT-143	2.63	ARAA	编带	3000/盘

产品简介

MAX811x 系列是一款具有电压检测功能的微处理器复位芯片,它带有使能控制端,用于监控微控制器或其他逻辑系统的电源电压。

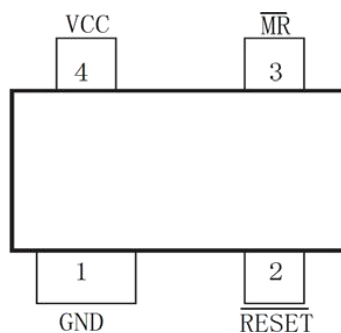
它可以在上电掉电和节电情况下,或在电源电压低于预设的检测电压 V_{th} 时,向系统提供复位信号。同时,在上电或电源电压恢复到高于预设的检测电压 V_{th} 时,或使能 \overline{MR} 电压由低电平变为高电平时, \overline{VRESET} 输出将延时 T_{rp} 时间后输出变为高电平。

MAX811x 系列芯片当输入电压低于检测电压 V_{th} 时, \overline{VRESET} 输出为低电平;当使能控制端 \overline{MR} 电压为低电平时, \overline{VRESET} 输出也为低电平。应用简单,无需外部器件。

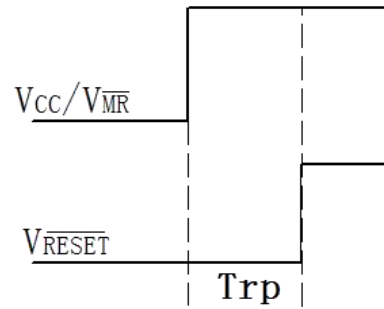
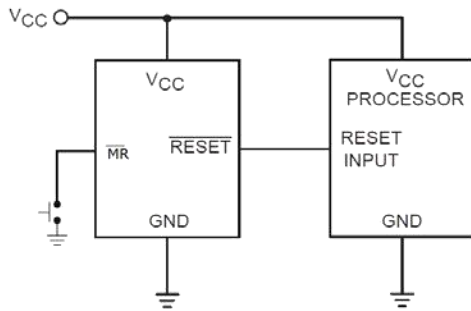
产品用途

- 电池供电设备
- 掉电检测器
- 电脑、微机处理器
- 非易失性 RAM 信号存储保护器
- 临界 MP 电源监控
- 嵌入式系统

封装形式和管脚定义功能



管脚序号 SOT-143	管脚定义	功能说明
1	GND	电源负极端
2	\overline{VRESET}	复位输出端
3	\overline{MR}	使能控制端
4	VCC	电源正极端

应用电路
上电复位时间

极限参数

项目	符号	说明	极限值	单位
电压	VCC	输入电压	6.5	V
	VRESET	复位输出电压	-0.3 ~ VCC+0.3	V
功耗	PD	SOT143	200	mW
温度	T _A	工作温度范围	-20—70	°C
	T _S	存储温度范围	-50—125	
	T _W	焊接温度, 10s	260	°C

注：极限参数是指无论在任何条件下都不能超过的极限值。万一超过此极限值，将有可能造成产品劣化等物理性损伤；同时在接近极限参数下，不能保证芯片可以正常工作。

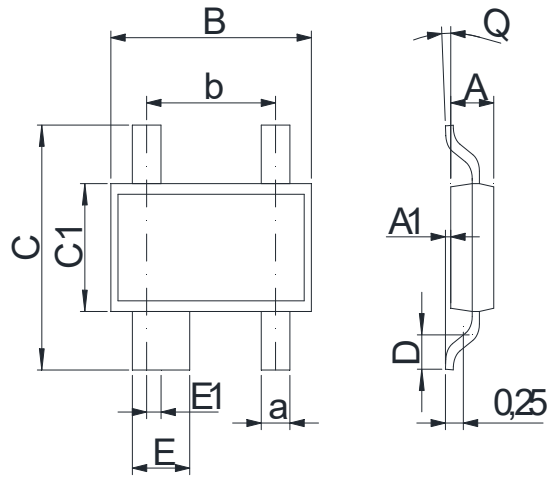
电学特性

MAX811 (Ta=25°C, 除非特别指定)

符号	参数	测试条件	最小	典型	最大	单位	
V _{CC}	工作电压		1.0	-	6.0	V	
V _{th}	输入检测电压	V _{CC} =V _{th} for V _{RESET} =H→L, No Load	0.975*V _{th}	V _{th}	1.025*V _{th}	V	
I _{CCH}	静态电流	V _{CC} =6V, V _{MR} =V _{CC} , No Load	1	-	5	uA	
I _{CCL}	待机电流	V _{CC} =6V, V _{MR} =GND, No Load	1	-	32	uA	
I _{MR}	使能拉电流	V _{CC} =6V, V _{MR} =GND, No Load	1	-	25	uA	
T _{rd}	复位下降沿时间	V _{CC} =V _{th} to V _{th} -100mV	-	150	-	ns	
T _{rp}	输出复位时间	MAX811Z/R/S/T: V _{CC} =V _{MR} =0 to 3.5V or V _{MR} =0 to 3.5V, V _{CC} =3.5V	No Load	85	500	900	ms
		MAX811M/L: V _{CC} =V _{MR} =0 to 5V or V _{MR} =0 to 5V, V _{CC} =5V					
V _{OL}	输出低电压	V _{CC} =V _{thmin} , I _{SINK} =3.2mA	-	-	0.5	V	
V _{OH}	输出高电压	V _{CC} >V _{thmax} , I _{SOURCE} =500uA	0.8V _{CC}	-	-	V	
V _{MRH}	输入高电平	V _{CC} =6V, V _{RESET} =V _{CC} , No Load	0.7* V _{CC}	-	V _{CC}	V	
V _{MRL}	输入低电平	V _{CC} =6V, V _{RESET} =GND, No Load	0	-	0.2*V _{CC}	V	
t _{MR}	使能电平最小脉宽		10	-	-	us	
$\frac{\Delta V_{th}}{\Delta th * \Delta Ta}$	温度系数	-20°C ≤ Ta ≤ 60°C	-	±200	-	ppm/	
						°C	

封装外形尺寸

SOT-143



Dimensions In Millimeters(SOT-143)											
Symbol:	A	A1	B	C	C1	D	E	Q	a	b	E1
Min:	1.50	0.05	2.65	2.08	1.19	0.10	0.76	0°	0.35	1.80	0.20
Max:	1.70	0.15	3.048	2.48	1.39	0.30	0.96	8°	0.55	2.00	

修订历史

版本编号	日期	修改内容	页码
V1.0	2014-8	新修订	1-7
V1.1	2023-9	更新封装、增加极限参数注释	1、3
V1.2	2024-11	更新引脚焊接温度	3

重要声明：

华冠半导体保留未经通知更改所提供的产品和服务。客户在订货前应获取最新的相关信息，并核实这些信息是否最新且完整的。华冠半导体对篡改过的文件不承担任何责任或义务。

客户在使用华冠半导体产品进行系统设计和整机制造时有责任遵守安全标准并采取安全措施。您将自行承担以下全部责任：针对您的应用选择合适的华冠半导体产品；设计、验证并测试您的应用；确保您的应用满足相应标准以及任何其他安全、安保或其他要求。以避免潜在风险可能导致人身伤害或财产损失情况的发生。

华冠半导体产品未获得生命支持、军事、航空航天等领域应用之许可，华冠半导体将不承担产品在这些领域应用造成的后果。因使用方超出该产品适用领域使用所产生的一切问题和责任、损失由使用方自行承担，与华冠半导体无关，使用方不得以本协议条款向华冠半导体主张任何赔偿责任。

华冠半导体所生产半导体产品的性能提供技术和可靠性数据（包括数据表）、设计资源（包括参考设计）、应用或其他设计建议、网络工具、安全信息和其他资源，不保证没有瑕疵且不做任何明示或暗示的担保，测试和其他质量控制技术的使用只限于华冠半导体的质量保证范围内。每个器件并非所有参数均需要检测。

华冠半导体的文档资料，授权您仅可将这些资源用于研发本资料所述的产品的应用。您无权使用任何其他华冠半导体知识产权或任何第三方知识产权。严禁对这些资源进行其他复制或展示，您应全额赔偿因在这些资源的使用中对华冠半导体及其代理造成的任何索赔、损害、成本、损失和债务，华冠半导体对此概不负责。

单击下面可查看定价，库存，交付和生命周期等信息

[>>HGSEMI\(华冠\)](#)