

低功耗型定时器电路

概述

ICM7555 定时器是一种多用途的 CMOS 型数字-模拟混合集成电路，利用它能极方便地构成斯密特触发器、单稳态触发器和多谐振荡器。由于使用灵活、方便，ICM7555 定时器在波形的产生与交换、测量与控制、家用电气、电子玩具等许多领域中都得到了应用。

封装形式

ICM7555 采用 DIP8 或 SOP8 封装

绝对最大额定值

绝对最大额定值如下：

电源电压 V_{DD} ————— 18V

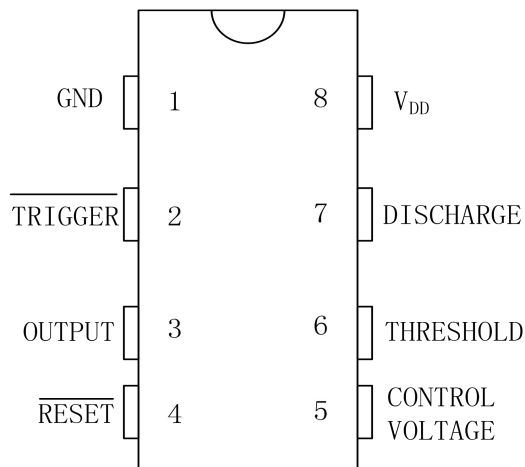
最大输出电流 I_{OUT} ————— 100mA

最大功耗 P_D ————— 200mW

贮存温度 (T_{stg}) ————— $-65^{\circ}\text{C} \sim +150^{\circ}\text{C}$

结温 (T_J) (10s) ————— 150°C

引出端排列图及管脚定义



图一 引出端排列（顶视图）

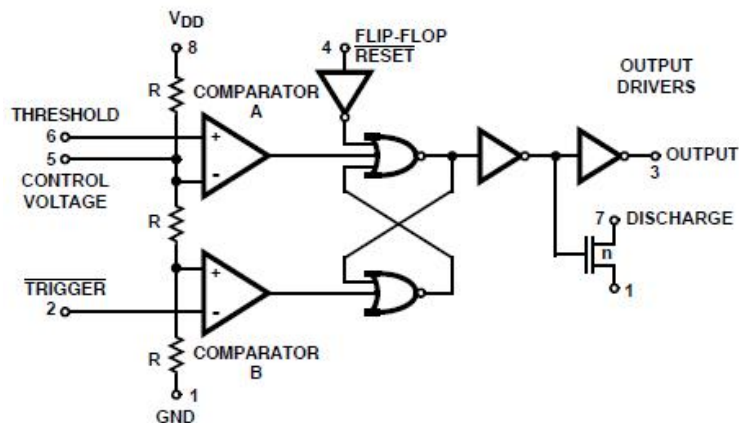
序号	管脚	功能	序号	管脚	功能
1	GND	接地端	5	CONTROL VOLTAGE (CO)	控制电压输入端
2	$\overline{\text{TRIGGER}}$ (TR')	触发端	6	THRESHOLD (TH)	阈值端
3	OUTPUT	输出端	7	DISCHARGE (DIS)	放电端
4	$\overline{\text{RESET}}$	置零输入端	8	V_{DD}	电源端

逻辑功能表

$\overline{\text{RESET}}$	THRESHOLD 电压	$\overline{\text{TRIGGER}}$ 电压	输出	放电开关
L	×	×	L	导通
H	$>2/3V_{DD}$	$>1/3V_{DD}$	L	导通
H	$<2/3V_{DD}$	$>1/3V_{DD}$	锁定	锁定
H	×	$<1/3V_{DD}$	H	截止

注：L 为低电平、H 为高电平、× 为任意电平

电路框图



图二 电路框图

电特性

参数名称	参数符号	测试条件	TA=+25°C			单位
			最小	典型	最大	
静态电流	I_{DD}	$V_{DD}=5V$	—	80	200	μA
		$V_{DD}=15V$	—	150	300	
阈值电压	V_{TH}	$V_{DD}=15V$	9.4	10	10.6	V
触发电压	V_{TRIG}	$V_{DD}=15V$	4.4	5	5.6	V
触发电流	I_{TRIG}	$V_{DD}=15V$	—	10	50	nA
阈值电流	I_{TH}	$V_{DD}=15V$	—	10	50	nA
控制电压	V_{CV}	$V_{DD}=15V$	9.4	10	10.6	V
复位电压	V_{RST}	$V_{DD}=15V$	0.4	—	1.5	V
复位电流	I_{RST}	$V_{DD}=15V$	—	10	50	nA
放电漏电	I_{DIS}	$V_{DD}=15V$	—	10	50	nA
输出高电平	V_{OH}	$V_{DD}=5V$ $I_{SOURCE}=0.8mA$	4.0	4.3	—	V
		$V_{DD}=15V$ $I_{SOURCE}=0.8mA$	14.3	14.6	—	
输出低电平	V_{OL}	$V_{DD}=5V$ $I_{SINK}=3.2mA$	—	0.2	0.4	V
		$V_{DD}=15V$ $I_{SINK}=20mA$	—	0.4	1.0	
放电输出电压	V_{DIS}	$V_{DD}=5V$ $I_{SINK}=15mA$	0.2	0.4	—	V
		$V_{DD}=15V$ $I_{SINK}=15mA$	0.2	0.4	—	
输出上升时间	t_R	$R_L=10M\Omega$, $C_L=10pF$, $V_{DD}=5V$	—	75	—	ns
输出下降时间	t_F	$R_L=10M\Omega$, $C_L=10pF$, $V_{DD}=5V$	—	75	—	ns
振荡频率	f_{MAX}	$V_{DD}=5V$, $R_A=470\Omega$, $R_B=270\Omega$, $C=200pF$	—	1	—	MHz

使用建议

1、电源端耦合电容

与双极型定时器 NE555 相比, ICM7555 输出不会产生很大的瞬态电流, 因此电源端可以省去耦合电容。

2、外围器件选择

ICM7555 具有极低的功耗电流, 因此应选取大阻值定时电阻和小容值的定时电容。

重要声明：

华冠半导体保留未经通知更改所提供的产品和服务。客户在订货前应获取最新的相关信息，并核实这些信息是否最新且完整的。

客户在使用华冠半导体产品进行系统设计和整机制造时有责任遵守安全标准并采取安全措施，以避免潜在风险可能导致人身伤害或财产损失情况的发生。

华冠半导体产品未获得生命支持、军事、航空航天等领域应用之许可，华冠半导体将不承担产品在这些领域应用造成的后果。

华冠半导体的文档资料，仅在没有对内容进行任何篡改且带有相关授权的情况下才允许进行复制。华冠半导体对篡改过的文件不承担任何责任或义务。

单击下面可查看定价，库存，交付和生命周期等信息

[>>HGSEMI\(华冠\)](#)