

概述

HG75xx-1 是一款采用 CMOS 技术的低压差线性稳压器。最大输出电流为 100mA 且允许的最高输入电压为 36V。具有几个固定的输出电压，范围从 2.5V 到 5.0V。COMS 技术可确保其具有低压降和低静态电流的特性。

功能特点

- 低功耗
- 典型静态电流：2uA
- 低压降
- 最大输出电流：100mA
- 较低的温度系数
- 输出电压精度：±2%
- 最高输入电压：36V
- 封装类型：SOT23-3, TO92, SOT89

应用领域

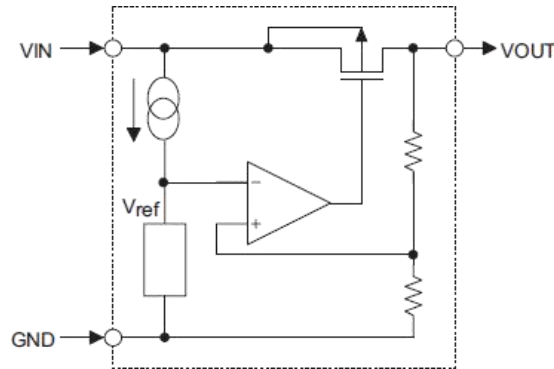
- 电池供电设备
- 通信设备
- 音频/视频设备

产品订购信息

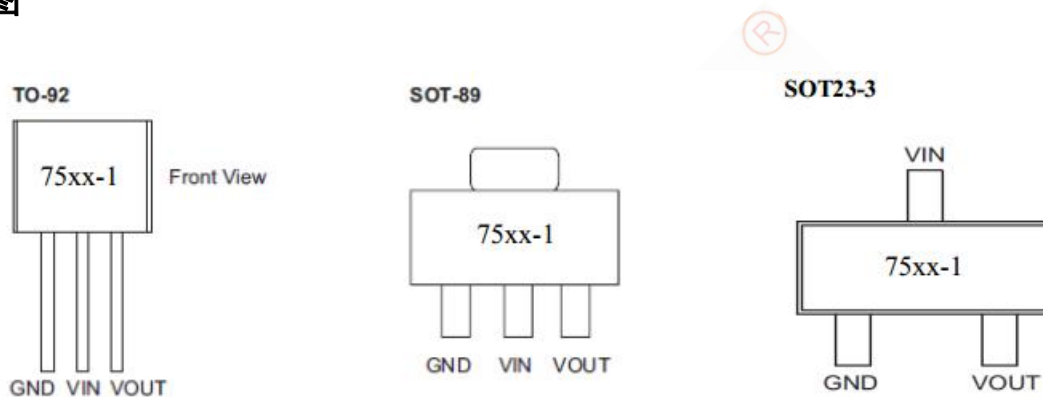
产品名称	封装	打印名称	包装	包装数量
HG7525M3-1/TR	SOT23-3	7525-1	编带	3000 只/盘
HG7530M3-1/TR	SOT23-3	7530-1	编带	3000 只/盘
HG7533M3-1/TR	SOT23-3	7533-1	编带	3000 只/盘
HG7536M3-1/TR	SOT23-3	7536-1	编带	3000 只/盘
HG7544M3-1/TR	SOT23-3	7544-1	编带	3000 只/盘
HG7550M3-1/TR	SOT23-3	7550-1	编带	3000 只/盘
HG7525MK-1/TR	SOT89	7525-1	编带	1000 只/盘
HG7530MK-1/TR	SOT89	7530-1	编带	1000 只/盘
HG7533MK-1/TR	SOT89	7533-1	编带	1000 只/盘
HG7536MK-1/TR	SOT89	7536-1	编带	1000 只/盘
HG7544MK-1/TR	SOT89	7544-1	编带	1000 只/盘
HG7550MK-1/TR	SOT89	7550-1	编带	1000 只/盘
HG7525Z-1	TO-92	7525-1	袋装	1000 只/盒
HG7530Z-1	TO-92	7530-1	袋装	1000 只/盒
HG7533Z-1	TO-92	7533-1	袋装	1000 只/盒
HG7536Z-1	TO-92	7536-1	袋装	1000 只/盒
HG7544Z-1	TO-92	7544-1	袋装	1000 只/盒
HG7550Z-1	TO-92	7550-1	袋装	1000 只/盒

注：“xx”代表输出电压。

电路功能框图



引脚图



引脚说明

引脚序号	引脚名称	说明
1	GND	地
2	VIN	输入脚
3	VOUT	输出脚

极限参数

电源供应电压 -----0.3V ~+36V 工作环境温度-----40°C~+85°C

储存温度范围 -----45°C~+140°C

注: 这里只强调额定功率, 超过极限参数所规定的范围将对芯片造成损害, 无法预期芯片在上述标示 范围外的工作状态, 而且若长期在标示范围外的条件下工作, 可能影响芯片的可靠性。

电气特性

7525-1, +2.5V 输出 Ta=25°C

符号	参数	测试条件	最小	典型	最大	单位
V_{IN}	输入电压	—	—	—	36	V
V_{OUT}	输出电压	$V_{IN}=V_{OUT}+2V$ $I_{OUT}=10mA$	2.450	2.500	2.550	V
I_{OUT}	输出电流	$V_{IN}=V_{OUT}+2V$	70	100	—	mA
ΔV_{OUT}	负载调节率	$V_{IN}=V_{OUT}+2V$ $1mA \leq I_{OUT} \leq 50mA$	—	25	60	mV
V_{DIF}	Dropout 电压	$I_{OUT} = 1mA,$ $\Delta V_o = 2\%$	—	2	4	mV
I_{SS}	静态电流	无负载	—	2	3.0	uA
$\frac{\Delta V_{OUT}}{\Delta V_{IN} \times V_{OUT}}$	输入电压调节率	$V_o+1V \leq V_{IN} \leq 36V$ $I_{OUT} = 1mA$	—	—	0.2	%/V
$\frac{\Delta V_{OUT}}{\Delta V_{IN} \times V_{OUT}}$	温度系数	$I_{OUT} = 10mA$ $-40^\circ C < T_a < 85^\circ C$	—	100	—	ppm/°C

注：在 $V_{IN}=V_{OUT}+2V$ 与一个固定负载条件下使输出电压下降 2%，此时的输入电压减去输出电压就是 Dropout 电压。

7530-1, +3.0V 输出 Ta=25°C

符号	参数	测试条件	最小	典型	最大	单位
V_{IN}	输入电压	—	—	—	36	V
V_{OUT}	输出电压	$V_{IN}=V_{OUT}+2V$ $I_{OUT}=10mA$	2.940	3.000	3.060	V
I_{OUT}	输出电流	$V_{IN}=V_{OUT}+2V$	70	100	—	mA
ΔV_{OUT}	负载调节率	$V_{IN}=V_{OUT}+2V$ $1mA \leq I_{OUT} \leq 50mA$	—	25	60	mV
V_{DIF}	Dropout 电压	$I_{OUT} = 1mA,$ $\Delta V_o = 2\%$	—	2	4	mV
I_{SS}	静态电流	无负载	—	2.0	3.0	uA
$\frac{\Delta V_{OUT}}{\Delta V_{IN} \times V_{OUT}}$	输入电压调节率	$V_o+1V \leq V_{IN} \leq 36V$ $I_{OUT} = 1mA$	—	—	0.2	%/V
$\frac{\Delta V_{OUT}}{\Delta V_{IN} \times V_{OUT}}$	温度系数	$I_{OUT} = 10mA$ $-40^\circ C < T_a < 85^\circ C$	—	100	—	ppm/°C

注：在 $V_{IN}=V_{OUT}+2V$ 与一个固定负载条件下使输出电压下降 2%，此时的输入电压减去输出电压就是 Dropout 电压。

7533-1, +3.3V 输出 Ta=25°C

符号	参数	测试条件	最小	典型	最大	单位
V _{IN}	输入电压	—	—	—	36	V
V _{OUT}	输出电压	V _{IN} =V _{OUT} +2V I _{OUT} =10mA	3.234	3.300	3.366	V
I _{OUT}	输出电流	V _{IN} =V _{OUT} +2V	70	100	—	mA
ΔV _{OUT}	负载调节率	V _{IN} =V _{OUT} +2V 1mA ≤ I _{OUT} ≤ 50mA	—	25	60	mV
V _{DIF}	Dropout 电压	I _{OUT} = 1mA ΔV _o =2%	—	2	4	mV
I _{SS}	静态电流	无负载	—	2.0	3.0	uA
$\frac{\Delta V_{OUT}}{\Delta V_{IN} \times V_{OUT}}$	输入电压调节率	V _o +1V ≤ V _{IN} ≤ 36V I _{OUT} = 1mA	—	—	0.2	%/V
$\frac{\Delta V_{OUT}}{\Delta V_{IN} \times V_{OUT}}$	温度系数	I _{OUT} = 10mA -40°C < Ta < 85°C	—	100	—	ppm/°C

注：在 V_{IN}=V_{OUT}+2V 与一个固定负载条件下使输出电压下降 2%，此时的输入电压减去输出电压就是 Dropout 电压。

7536-1, +3.6V 输出 Ta=25°C

符号	参数	测试条件	最小	典型	最大	单位
V _{IN}	输入电压	—	—	—	36	V
V _{OUT}	输出电压	V _{IN} =V _{OUT} +2V I _{OUT} =10mA	3.528	3.600	3.672	V
I _{OUT}	输出电流	V _{IN} =V _{OUT} +2V	70	100	—	mA
ΔV _{OUT}	负载调节率	V _{IN} =V _{OUT} +2V 1mA ≤ I _{OUT} ≤ 50mA	—	25	60	mV
V _{DIF}	Dropout 电压	I _{OUT} = 1mA, ΔV _o =2%	—	2	4	mV
I _{SS}	静态电流	无负载	—	2.0	3.0	uA
$\frac{\Delta V_{OUT}}{\Delta V_{IN} \times V_{OUT}}$	输入电压调节率	V _o +1V ≤ V _{IN} ≤ 36V I _{OUT} = 1mA	—	—	0.2	%/V
$\frac{\Delta V_{OUT}}{\Delta V_{IN} \times V_{OUT}}$	温度系数	I _{OUT} = 10mA -40°C < Ta < 85°C	—	100	—	ppm/°C

注：在 V_{IN}=V_{OUT}+2V 与一个固定负载条件下使输出电压下降 2%，此时的输入电压减去输出电压就是 Dropout 电压。

7544-1, +4.4V 输出 Ta=25℃

符号	参数	测试条件	最小	典型	最大	单位
V_{IN}	输入电压	—	—	—	36	V
V_{OUT}	输出电压	$V_{IN}=V_{OUT}+2V$ $I_{OUT}=10mA$	4.312	4.400	4.488	V
I_{OUT}	输出电流	$V_{IN}=V_{OUT}+2V$	70	100	—	mA
ΔV_{OUT}	负载调节率	$V_{IN}=V_{OUT}+2V$ $1mA \leq I_{OUT} \leq 50mA$	—	25	60	mV
V_{DIF}	Dropout 电压	$I_{OUT} = 1mA$, $\Delta V_o = 2\%$	—	2	4	mV
I_{SS}	静态电流	无负载	—	2.0	3.0	uA
$\frac{\Delta V_{OUT}}{\Delta V_{IN} \times V_{OUT}}$	输入电压调节率	$V_o+1V \leq V_{IN} \leq 36V$ $I_{OUT} = 1mA$	—	—	0.2	%/V
$\frac{\Delta V_{OUT}}{\Delta V_{IN} \times V_{OUT}}$	温度系数	$I_{OUT} = 10mA$ $-40^\circ C < T_a < 85^\circ C$	—	100	—	ppm/°C

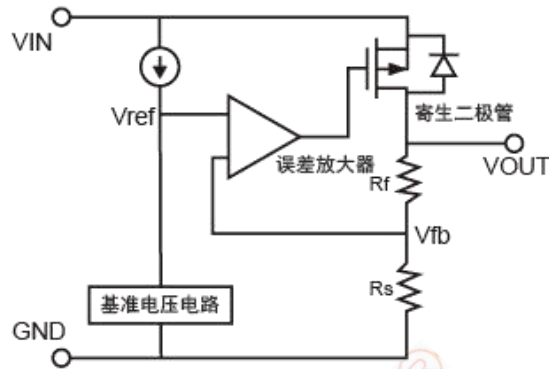
注：在 $V_{IN}=V_{OUT}+2V$ 与一个固定负载条件下使输出电压下降 2%，此时的输入电压减去输出电压就是 Dropout 电压。

7550-1, +5.0V 输出 Ta=25℃

符号	参数	测试条件	最小	典型	最大	单位
V_{IN}	输入电压	—	—	—	36	V
V_{OUT}	输出电压	$V_{IN}=V_{OUT}+2V$ $I_{OUT}=10mA$	4.900	5.000	5.100	V
I_{OUT}	输出电流	$V_{IN}=V_{OUT}+2V$	100	150	—	mA
ΔV_{OUT}	负载调节率	$V_{IN}=V_{OUT}+2V$ $1mA \leq I_{OUT} \leq 50mA$	—	25	60	mV
V_{DIF}	Dropout 电压	$I_{OUT} = 1mA$ $\Delta V_o = 2\%$	—	2	4	mV
I_{SS}	静态电流	无负载	—	2.0	3.0	uA
$\frac{\Delta V_{OUT}}{\Delta V_{IN} \times V_{OUT}}$	输入电压调节率	$V_o+1V \leq V_{IN} \leq 36V$ $I_{OUT} = 1mA$	—	—	0.2	%/V
$\frac{\Delta V_{OUT}}{\Delta V_{IN} \times V_{OUT}}$	温度系数	$I_{OUT} = 10mA$ $-40^\circ C < T_a < 85^\circ C$	—	100	—	ppm/°C

功能描述

误差放大器根据电阻 R_S 及 R_f 所构成的分压电阻的输入电压 V_{fb} 同基准电压 V_{ref} 相比较。通过此误差放大器向输出晶体管提供必要的门极电压，而使输出电压不受输入电压或高温变化的影响而保持一定。



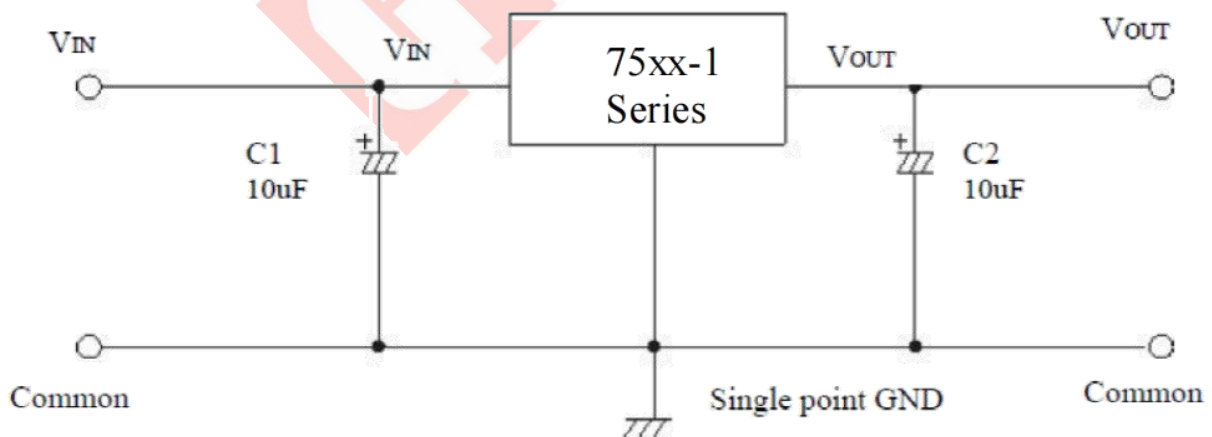
使用注意事项:

1. 电路内部使用了相位补偿电路和利用输出电容的 ESR 来补偿，所以输出到地一定要接大于 2.2uF 的电容器。
2. 建议应用时输入和输出使用 10uF 有极性电容，并尽量将电容靠近 LDO 的 VIN 和 VOUT 脚位。
3. 注意输入和输出电压与负载电流的使用条件，避免 IC 内部的功耗(PD)超出封装允许的最大功耗值。

PD 的计算方式: $PD = (V_{IN} - V_{OUT}) \times I_{OUT}$

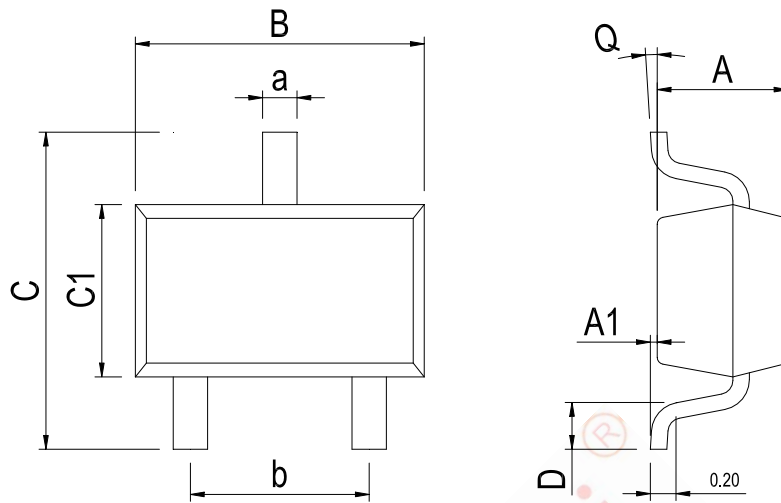
如: 7550-1, SOT89 封装, 当 $V_{IN} = 12V$, $I_{OUT} = 100mA$ 时, 则 $PD = (12 - 5) \times 100mA = 0.7W$, 超过规格的 0.5W, 会损坏 IC。不同封装的 PD 值, 请参考“热能信息”一栏。

典型应用电路



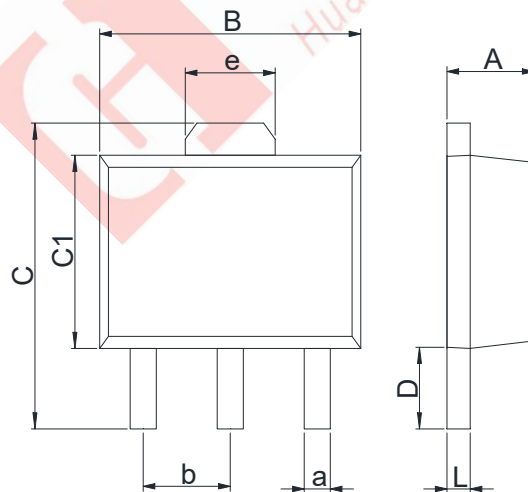
封装外形尺寸

SOT23-3


Dimensions In Millimeters(SOT23-3)

Symbol:	A	A1	B	C	C1	D	Q	a	b
Min:	1.05	0.00	2.82	2.65	1.50	0.30	0°	0.30	1.90 BSC
Max:	1.15	0.15	3.02	2.95	1.70	0.60	8°	0.40	

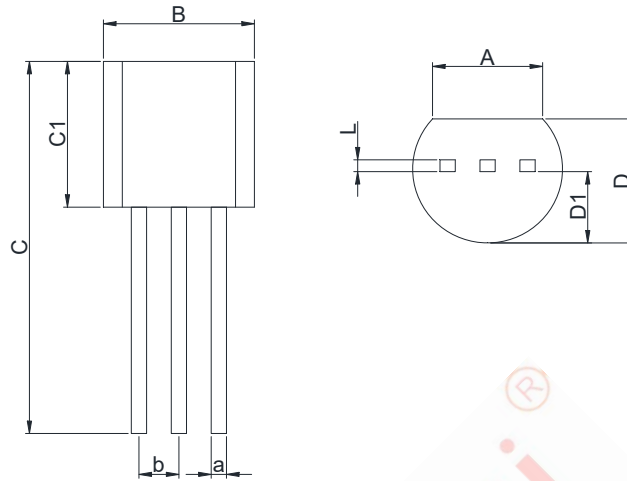
SOT89-3L


Dimensions In Millimeters(SOT89-3L)

Symbol:	A	B	C	C1	D	L	a	b	e
Min:	1.400	4.400	3.940	2.300	0.900	0.350	0.450BSC	1.500BSC	1.550BSC
Max:	1.600	4.600	4.250	2.600	1.200	0.440			

封装外型尺寸

TO-92



Dimensions In Millimeters(TO-92)									
Symbol:	A	B	C	C1	D	D1	L	a	b
Min:	3.43	4.440	11.20	4.320	3.170	2.030	0.380 BSC	0.485BSC	1.27BSC
Max:	3.83	5.210	12.70	5.340	4.190	2.670			

重要说明：

华冠半导体保留未经通知更改所提供的产品和服务。客户在订货前应获取最新的相关信息，并核实这些信息是否最新且完整的。

客户在使用华冠半导体产品进行系统设计和整机制造时有责任遵守安全标准并采取安全措施，以避免潜在风险可能导致人身伤害或财产损失情况的发生。

华冠半导体产品未获得生命支持、军事、航空航天等领域应用之许可，华冠半导体将不承担产品在这些领域应用造成的后果。

华冠半导体保证公司所生产半导体产品的性能达到在销售时可应用的性能指标。测试和其他质量控制技术的使用只限于华冠半导体的质量保证范围内。每个器件并非所有参数均需要检测。以上文档资料仅供参考，一切以实物参数为准。

华冠半导体的文档资料，仅在没有对内容进行任何篡改且带有相关授权的情况下才允许进行复制。华冠半导体对篡改过的文件不承担任何责任或义务。

单击下面可查看定价，库存，交付和生命周期等信息

[>>HGSEMI\(华冠\)](#)