

74HC00 4路2输入与非门

1、概述

74HC00 是一块高速硅栅 COMS 器件，具有双输入与非功能。兼容低功耗肖特基TTL (LSTTL) 电路。该电路符合JEDEC标准no.7A。

其主要特点如下：

- 兼容JEDEC标准no.8-1A
- ESD能力：
人体模式（EIA/JESD22-A114-A） 超过2000V
机械模式（EIA/JESD22-A115-A） 超过200V
- 工作环境温度范围宽：-40~85℃和-40~ 125℃均可以工作
- 封装形式：DIP14/SOP14

产品订购信息

产品名称	封装	打印名称	包装	包装数量
74HC00N	DIP14	74HC00	管装	1000 只/盒
74HC00M/TR	SOP14	74HC00	编带	2500 只/盘

2、功能框图及引脚说明

2.1、功能框图

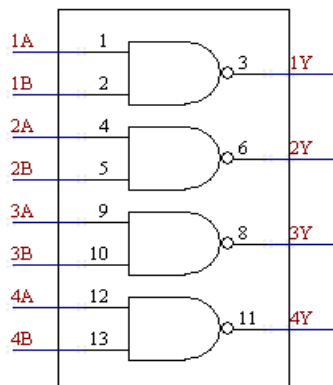


图 1、整体功能框图

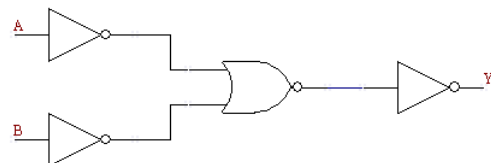


图 2、单路功能框图

2.2、引脚排列图

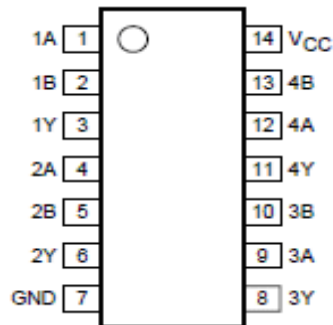


图 3、74HC00引脚排列图

2.3、引脚说明

引脚	符号	功能	引脚	符号	功能
1	1A	数据输入	8	3Y	数据输出
2	1B	数据输入	9	3A	数据输入
3	1Y	数据输出	10	3B	数据输入
4	2A	数据输入	11	4Y	数据输出
5	2B	数据输入	12	4A	数据输入
6	2Y	数据输出	13	4B	数据输入
7	GND	系统地	14	Vcc	电源端

2.4、真值表

输入		输出
nA	nB	nY
L	L	H
L	H	H
H	L	H
H	H	L

注释：H=高电平；L=低电平

3、电特性

3.1、极限参数（符合 IEC 60134 标准，GND=0V）

参数名称	符号	条件	最小	最大	单位
电源电压	V _{CC}		-0.5	+7.0	V
钳位二极管电流	I _{Ik}	V _i < -0.5V or V _i > V _{CC} + 0.5V	—	± 20	mA
钳位二极管电流	I _{ok}	V _o < -0.5V or V _o > V _{CC} + 0.5V	—	± 20	mA
输出电流	I _o	-0.5V < V _o < V _{CC} + 0.5V	—	± 25	mA
电源电流	I _{CC} , I _{GND}		—	± 50	mA
贮存温度	T _{stg}		-65	+150	°C

功耗	P_D	$T_{amb}=-40\sim 125^{\circ}\text{C}$		—	500	mW
焊接温度	T_L	10 秒	DIP	245		$^{\circ}\text{C}$
			SOP	250		

注：1. DIP14 封装：温度高于 70°C 时，温度每升高 1°C ，额定功耗减 12mW。

2. SO14 封装：温度高于 70°C 时，温度每升高 1°C ，额定功耗减少 8mW。

3.2、推荐使用条件

参数名称	符号	最小	典型	最大	单位	
电源电压	V_{CC}	2.0	5.0	6.0	V	
输入电压	V_i	0	—	V_{CC}	V	
输出电压	V_o	0	—	V_{CC}	V	
工作环境温度	T_{amb}	-40	+25	+125	$^{\circ}\text{C}$	
输入上升和 下降时间	$V_{CC}=2.0\text{V}$	tr,tf	—	1000	ns	
	$V_{CC}=4.5\text{V}$		—	6.0	500	ns
	$V_{CC}=6.0\text{V}$		—	—	400	ns

3.3、电气特性

3.3.1 直流参数 1 ($T_{amb}=-40\sim 85^{\circ}\text{C}$, GND=0V)

参数名称	符号	测试条件	最小	典型	最大	单位	
输入高电平电压	V_{IH}	$V_{CC}=2.0\text{V}$	1.5	1.2	—	V	
		$V_{CC}=4.5\text{V}$	3.15	2.4	—	V	
		$V_{CC}=6.0\text{V}$	4.2	3.2	—	V	
输入低电平电压	V_{IL}	$V_{CC}=2.0\text{V}$	—	0.8	0.5	V	
		$V_{CC}=4.5\text{V}$	—	2.1	1.35	V	
		$V_{CC}=6.0\text{V}$	—	2.8	1.8	V	
输出高电平电压	V_{OH}	$V_i=V_{IH}$ 或 V_{IL}	$V_{CC}=2.0\text{V}$ $I_o=-20\mu\text{A}$	1.9	2.0	—	V
			$V_{CC}=4.5\text{V}$ $I_o=-20\mu\text{A}$	4.4	4.5	—	V
			$V_{CC}=4.5\text{V}$ $I_o=-4.0\text{mA}$	5.9	6.0	—	V
			$V_{CC}=6.0\text{V}$ $I_o=-20\mu\text{A}$	3.84	4.32	—	V
			$V_{CC}=6.0\text{V}$ $I_o=-5.2\text{mA}$	5.34	5.81	—	V
输出低电平电压	V_{OL}	$V_i=V_{IH}$ 或 V_{IL}	$V_{CC}=2.0\text{V}$ $I_o=20\mu\text{A}$	—	0	0.1	V
			$V_{CC}=4.5\text{V}$ $I_o=20\mu\text{A}$	—	0	0.1	V
			$V_{CC}=4.5\text{V}$ $I_o=4.0\text{mA}$	—	0	0.1	V
			$V_{CC}=6.0\text{V}$ $I_o=20\mu\text{A}$	—	0.15	0.33	V
			$V_{CC}=6.0\text{V}$ $I_o=5.2\text{mA}$	—	0.16	0.33	V
输入漏电流	I_{LI}	$V_{CC}=6.0\text{V}$ $V_i=V_{CC}$ 或 GND	—	—	± 1.0	μA	
三态输出截止电流	I_{OZ}	$V_{CC}=6.0\text{V}$ $V_i=V_{IH}$ 或 V_{IL} $V_o=V_{CC}$ 或 GND	—	—	± 5.0	μA	

静态电流	I_{CCQ}	$V_{CC}=6.0V$ $V_i=V_{CC}$ 或 GND $I_o=0$	—	—	20	μA
------	-----------	--	---	---	----	---------

3.3.2 直流参数 2 (Tamb=-40~125°C, GND=0V)

参数名称	符号	测试条件	最小	典型	最大	单位	
输入高电平电压	V_{IH}	$V_{CC}=2.0V$	1.5	—	—	V	
		$V_{CC}=4.5V$	3.15	—	—	V	
		$V_{CC}=6.0V$	4.2	—	—	V	
输入低电平电压	V_{IL}	$V_{CC}=2.0V$	—	—	0.5	V	
		$V_{CC}=4.5V$	—	—	1.35	V	
		$V_{CC}=6.0V$	—	—	1.8	V	
输出高电平电压	V_{OH}	$V_i=V_{IH}$ 或 V_{IL}	$V_{CC}=2.0V$ $I_o=-20\mu A$	1.9	—	—	V
			$V_{CC}=4.5V$ $I_o=-20\mu A$	4.4	—	—	V
			$V_{CC}=4.5V$ $I_o=-4.0mA$	5.9	—	—	V
			$V_{CC}=6.0V$ $I_o=-20\mu A$	3.7	—	—	V
			$V_{CC}=6.0V$ $I_o=-5.2mA$	5.2	—	—	V
输出低电平电压	V_{OL}	$V_i=V_{IH}$ 或 V_{IL}	$V_{CC}=2.0V$ $I_o=20\mu A$	—	—	0.1	V
			$V_{CC}=4.5V$ $I_o=20\mu A$	—	—	0.1	V
			$V_{CC}=4.5V$ $I_o=4.0mA$	—	—	0.1	V
			$V_{CC}=6.0V$ $I_o=20\mu A$	—	—	0.4	V
			$V_{CC}=6.0V$ $I_o=5.2mA$	—	—	0.4	V
输入漏电流	I_{LI}	$V_{CC}=6.0V$ $V_i=V_{CC}$ 或 GND	—	—	± 1.0	μA	
三态输出截止电流	I_{OZ}	$V_{CC}=6.0V$ $V_i=V_{IH}$ 或 V_{IL} $V_o=V_{CC}$ 或 GND	—	—	± 10.0	μA	
静态电流	I_{CCQ}	$V_{CC}=6.0V$ $V_i=V_{CC}$ 或 GND $I_o=0$	—	—	40	μA	

注：所有典型值的测量温度 Tamb =25°C。

3.3.3 交流参数 1 (Tamb=-40~85°C, tr=tf=6ns, CL=50pF, GND=0V, 见图 4、图 5)

参数名称	符号	测试条件	最小	典型	最大	单位
nA,nB 到 nY 的传输延时	t_{PHL}/t_{PLH}	$V_{CC}=2.0V$	—	25	115	ns
		$V_{CC}=4.5V$	—	9	23	ns
		$V_{CC}=6.0V$	—	7	20	ns
输出转换时间	t_{THL}/t_{TLH}	$V_{CC}=2.0V$	—	19	95	ns
		$V_{CC}=4.5V$	—	7	19	ns
		$V_{CC}=6.0V$	—	6	16	ns

3.3.4 交流参数 2 (Tamb=-40~125°C, tr=tf=6ns, CL=50pF, GND=0V, 见图 4、图 5)

参数名称	符号	测试条件	最小	典型	最大	单位
nA,nB 到 nY 的传输	t_{PHL}/t_{PLH}	$V_{CC}=2.0V$	—	—	135	ns

延时		$V_{CC}=4.5V$	—	—	27	ns
		$V_{CC}=6.0V$	—	—	23	ns
输出转换时间	t_{THL}/t_{TLH}	$V_{CC}=2.0V$	—	—	110	ns
		$V_{CC}=4.5V$	—	—	22	ns
		$V_{CC}=6.0V$	—	—	19	ns

注：所有典型值的测量温度 $T_{amb}=25^{\circ}C$ 。

4、交流参数测试图及波形

4.1、交流测试图

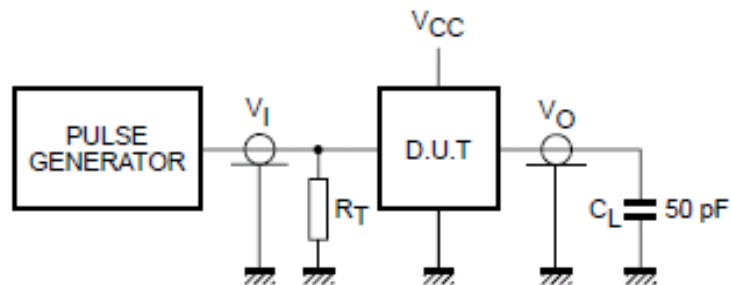
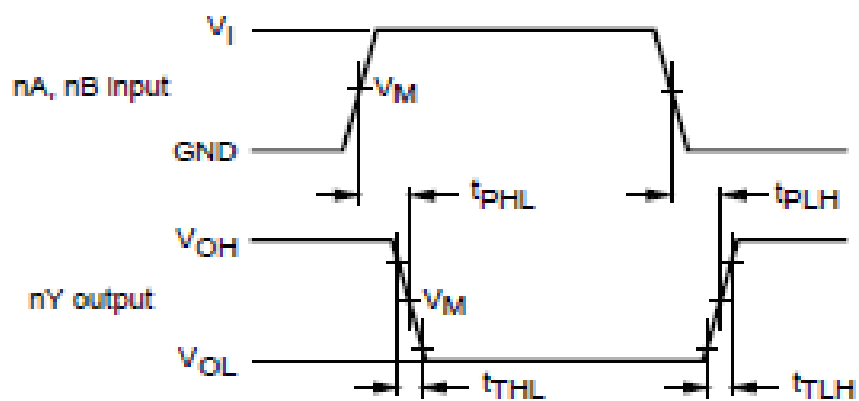


图 4、交流测试线路

4.2、交流波形

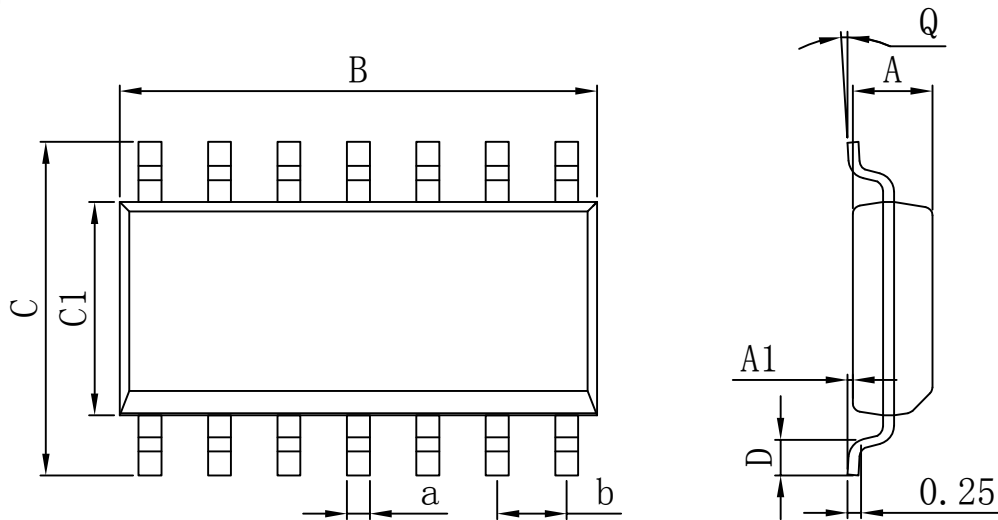


$V_M=50\%$; $V_I=GND$ 到 V_{CC}

图 5、输入 (nA, nB) 到输出 (nY) 延时波形图

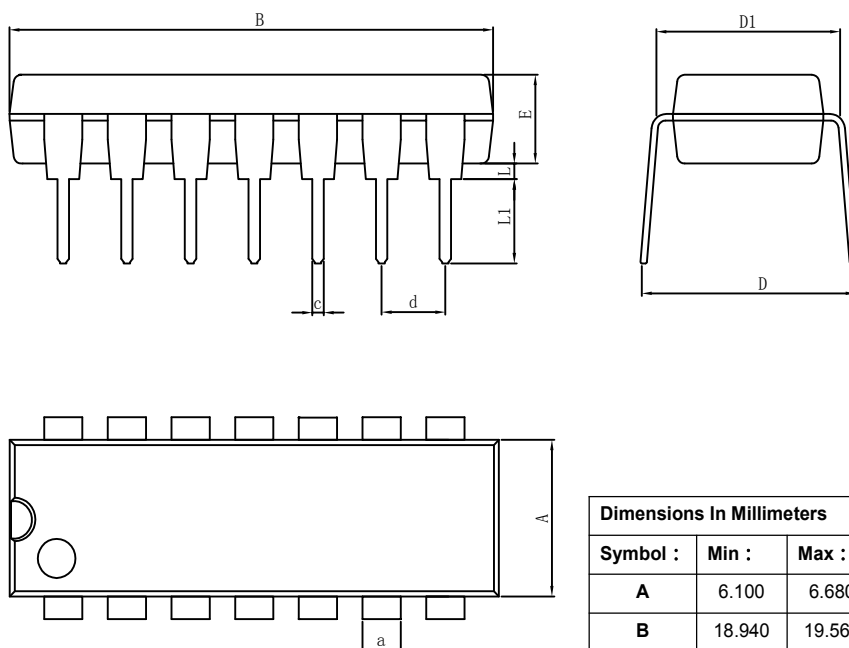
5、封装外形

SOP14



Dimensions In Millimeters					
Symbol :	Min :	Max :	Symbol :	Min :	Max :
A	1.225	1.570	D	0.400	0.950
A1	0.100	0.250	Q	0°	8°
B	8.500	9.000	a	0.420 TYP	
C	5.800	6.250	b	1.270 TYP	
C1	3.800	4.000			

DIP14



Dimensions In Millimeters					
Symbol :	Min :	Max :	Symbol :	Min :	Max :
A	6.100	6.680	L	0.500	0.800
B	18.940	19.560	L1	3.000	3.600
D	8.200	9.200	a	1.524 TYP	
D1	7.42	7.820	c	0.457 TYP	
E	3.100	3.550	d	2.540 TYP	

重要声明：

华冠半导体保留未经通知更改所提供的产品和服务。客户在订货前应获取最新的相关信息，并核实这些信息是否最新且完整的。

客户在使用华冠半导体产品进行系统设计和整机制造时有责任遵守安全标准并采取安全措施，以避免潜在风险可能导致人身伤害或财产损失情况的发生。

华冠半导体产品未获得生命支持、军事、航空航天等领域应用之许可，华冠半导体将不承担产品在这些领域应用造成的后果。

华冠半导体的文档资料，仅在没有对内容进行任何篡改且带有相关授权的情况下才允许进行复制。华冠半导体对篡改过的文件不承担任何责任或义务。

单击下面可查看定价，库存，交付和生命周期等信息

[>>HGSEMI\(华冠\)](#)