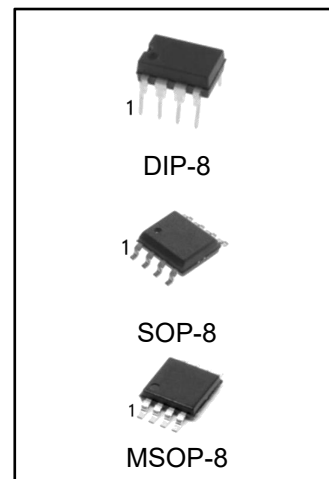


通用 J-FET 输入双运算放大器

主要特点

- 较低功耗
- 宽的共模和差模输入电压范围
- 低的输入偏置电流和失调电流
- 输出短路电流保护
- 高输入阻抗
- 高转换速率
- 高增益带宽积，高达 4MHz



产品订购信息

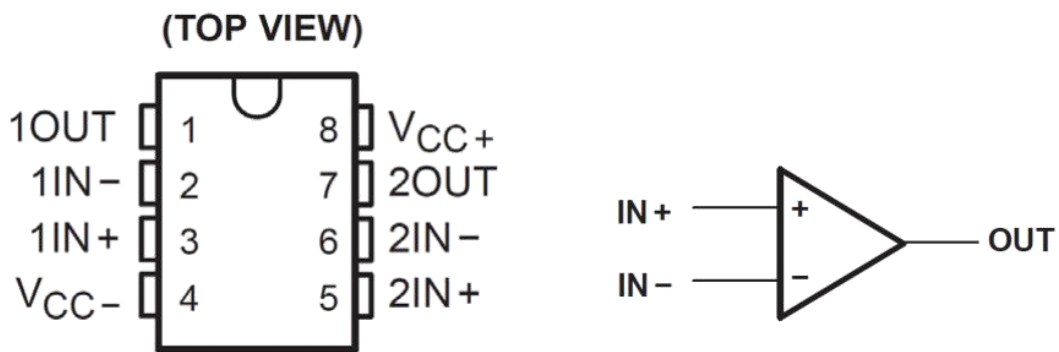
产品名称	封装	打印名称	包装	包装数量
TL082CN	DIP-8	TL082C	管装	2000 只/盒
TL082CM/TR	SOP-8	TL082C	编带	2500 只/盘
TL082CMM/TR	MSOP-8	T082C	编带	3000 只/盘
TL082IN	DIP-8	TL082I	管装	2000 只/盒
TL082IM/TR	SOP-8	TL082I	编带	2500 只/盘
TL082IMM/TR	MSOP-8	T082I	编带	3000 只/盘

概述

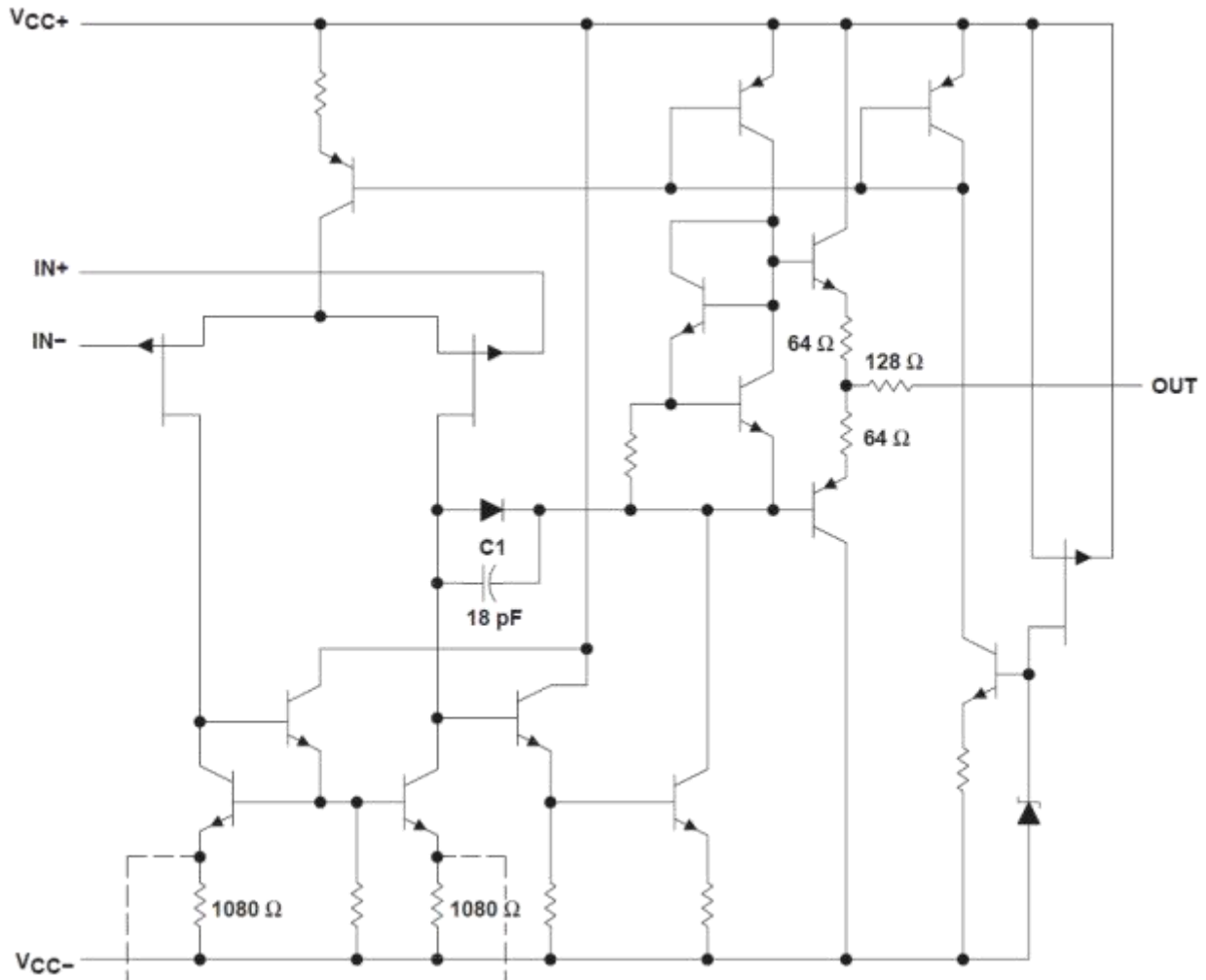
TL082 是一款高速 J-FET 输入的双运算放大器，由高压 J-FET 和双极晶体管构成。具有高的转换速率、低的输入偏置电流和失调电流以及具有很低的失调电压温度系数。工作温度范围 TL082C 的 0°C--70°C 和 TL082I 的 -40°C--85°C。

TL082 提供了 DIP-8 和 SOP-8、MSOP-8 封装形式

引脚图及符号（每路运放）



内部框图（每路运放）



极限参数

符号	描述	极限值	单位
V _{CC}	电源电压	±18	V
V _i	输入电压	±14	V
V _{id}	差模输入电	±28	V
T _{oper}	工作温度:TL082C	0~70	°C
	工作温度:TL082I	-40~85	°C
T _{stg}	储藏温度	-65~150	°C
T _{LEAD}	引脚温度 (焊接 10s)	245	°C

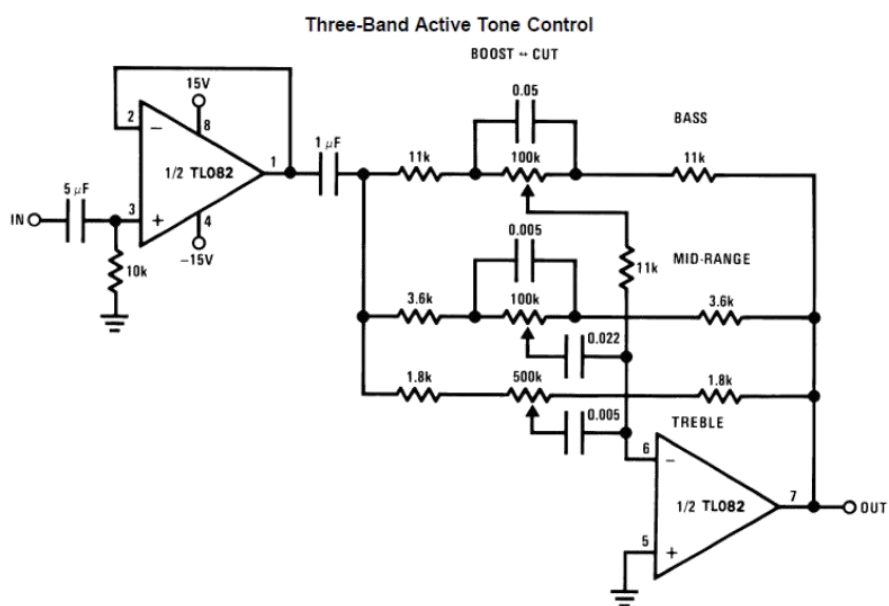
注：极限参数是指无论在任何条件下都不能超过的极限值。万一超过此极限值，将有可能造成产品劣化等物理性损伤；同时在接近极限参数下，不能保证芯片可以正常工作。

电特性 ($V_{CC}=\pm 15$, $T_{amp}=25^{\circ}\text{C}$ 特殊情况另外说明)

符号	参数名称	测试条件	测试值			单位
			Min	Typ	Max	
Vio	失调电压	$V_o=0\text{V}$		3	6	mV
Iio	输入失调电流	$V_o=0\text{V}$			1.5	nA
Iib	输入偏置电流	$V_o=0\text{V}$			2.5	nA
Vicr	输入共模电压		-12	± 11	15	V
Vom	输出电压峰值	$R_L = 10\text{ k}\Omega$ $R_L \geq 2\text{ k}\Omega$	± 12 ± 10	± 13.5 ± 12.5		V
AVD	大信号电压增益	$R_L \geq 2\text{ k}\Omega$, $V_O = \pm 10\text{ V}$	80	95		dB
B1	增益带宽积			3		MHz
CMRR	共模抑制比		70	85		dB
kSVR	电源抑制比	$V_{CC} = \pm 15\text{ V to } \pm 9\text{ V}$ $V_o=0\text{V}$	70	86		dB
ICC	静态电流-每通道			1.4	2.8	mA
SR	转换速率	$V_I = 10\text{ V}$,	8	13		V/us
tr	上升时间			0.05		us

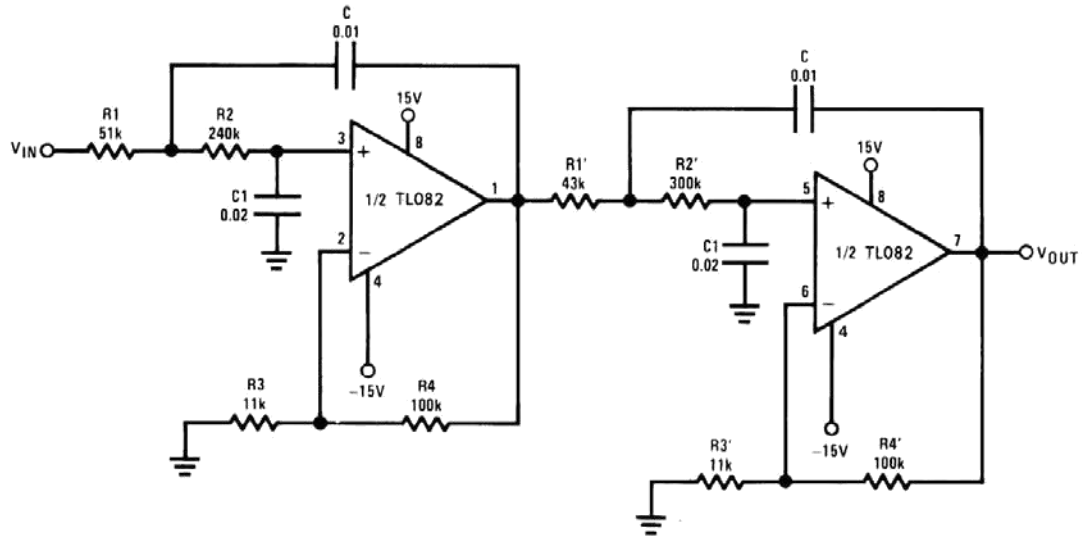
应用电路图典型 (其中一路运算放大器)

三段音调控制 Three-Band Active Tone Control



四阶低通滤波

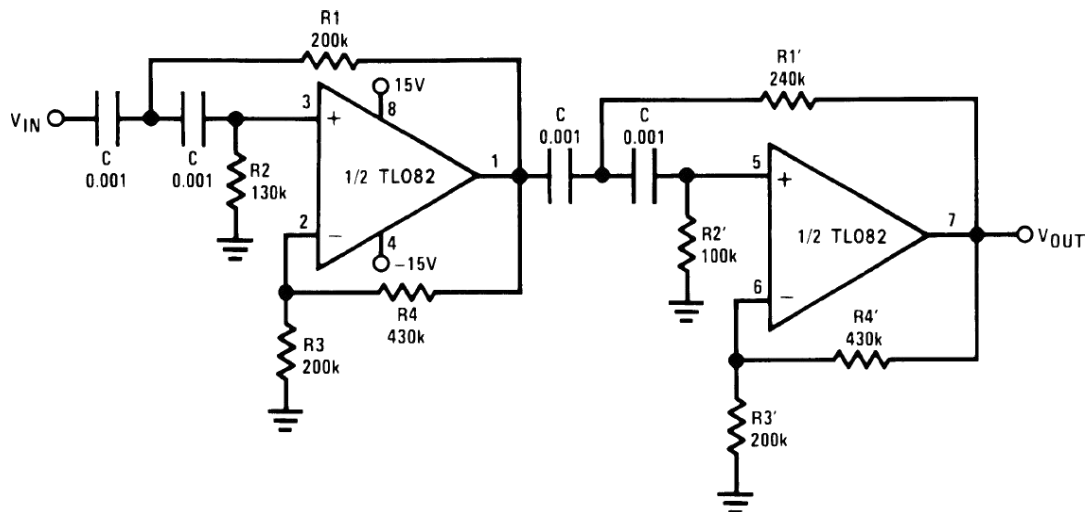
Fourth Order Low Pass Butterworth Filter



- Corner frequency (f_c) = $\sqrt{\frac{1}{R_1 R_2 C C_1}} \cdot \frac{1}{2\pi} = \sqrt{\frac{1}{R_1' R_2' C C_1}} \cdot \frac{1}{2\pi}$
- Passband gain (H_0) = $(1 + R_4/R_3) (1 + R_4'/R_3')$
- First stage $Q = 1.31$
- Second stage $Q = 0.541$
- Circuit shown uses nearest 5% tolerance resistor values for a filter with a corner frequency of 100 Hz and a passband gain of 100
- Offset nulling necessary for accurate DC performance

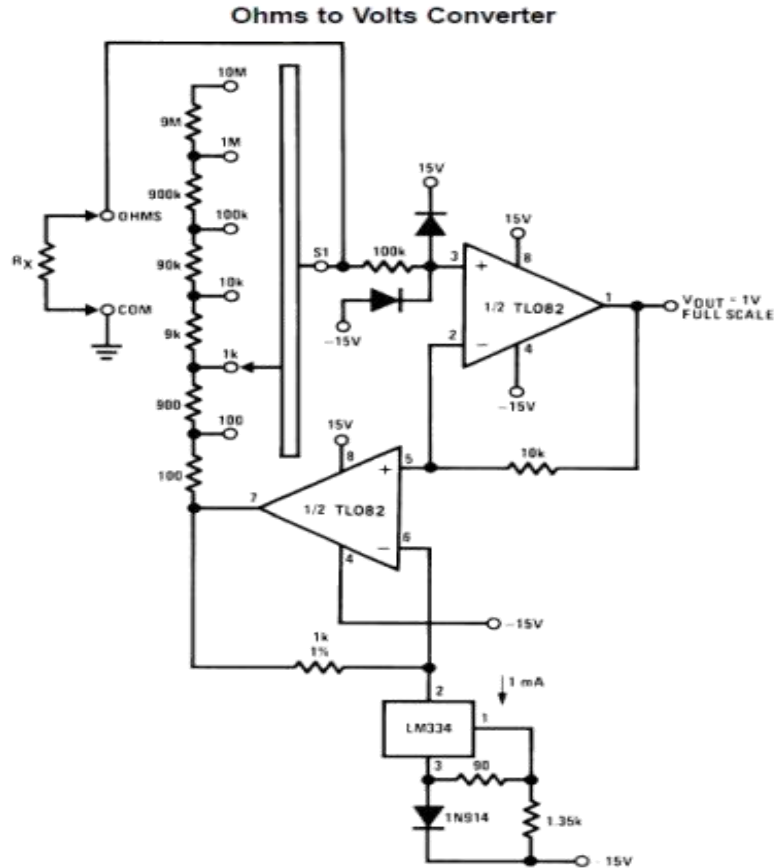
四阶高通滤波

Fourth Order High Pass Butterworth Filter



- Corner frequency (f_c) = $\sqrt{\frac{1}{R_1 R_2 C^2}} \cdot \frac{1}{2\pi} = \sqrt{\frac{1}{R_1' R_2' C^2}} \cdot \frac{1}{2\pi}$
- Passband gain (H_0) = $(1 + R_4/R_3) (1 + R_4'/R_3')$
- First stage $Q = 1.31$
- Second stage $Q = 0.541$
- Circuit shown uses closest 5% tolerance resistor values for a filter with a corner frequency of 1 kHz and a passband gain of 10

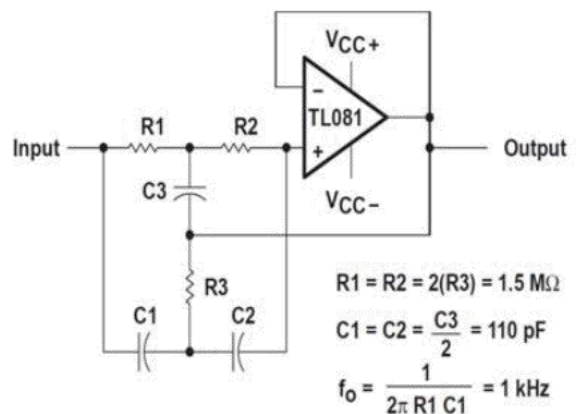
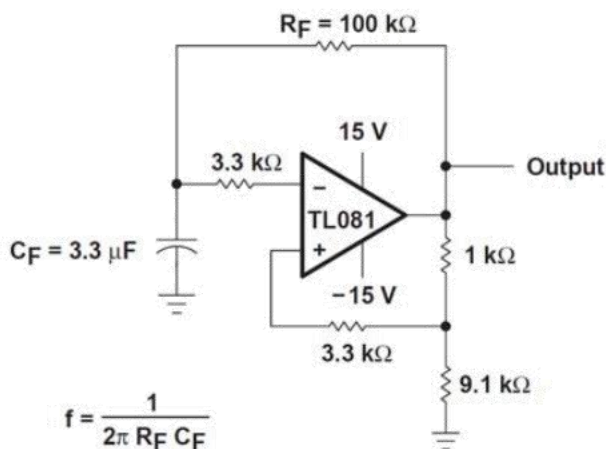
电阻电压转换



$$V_O = \frac{1V}{R_{LADDER}} \times R_X$$

Where R_{LADDER} is the resistance from switch S1 pole to pin 7 of the TL082CP.

典型线路

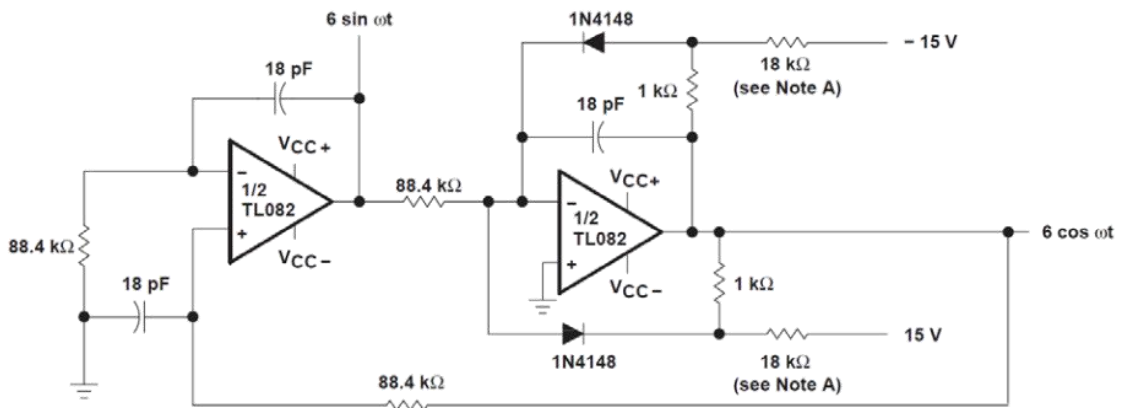


$$R_1 = R_2 = 2(R_3) = 1.5 \text{ M}\Omega$$

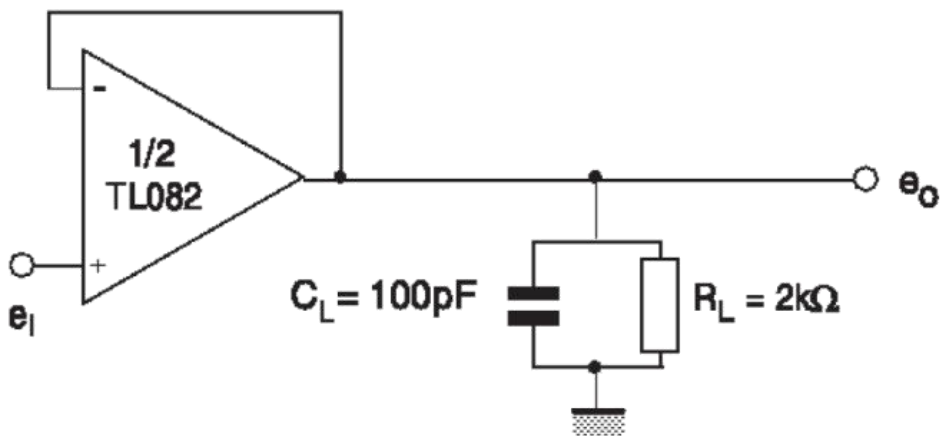
$$C_1 = C_2 = \frac{C_3}{2} = 110 \text{ pF}$$

$$f_o = \frac{1}{2\pi R_1 C_1} = 1 \text{ kHz}$$

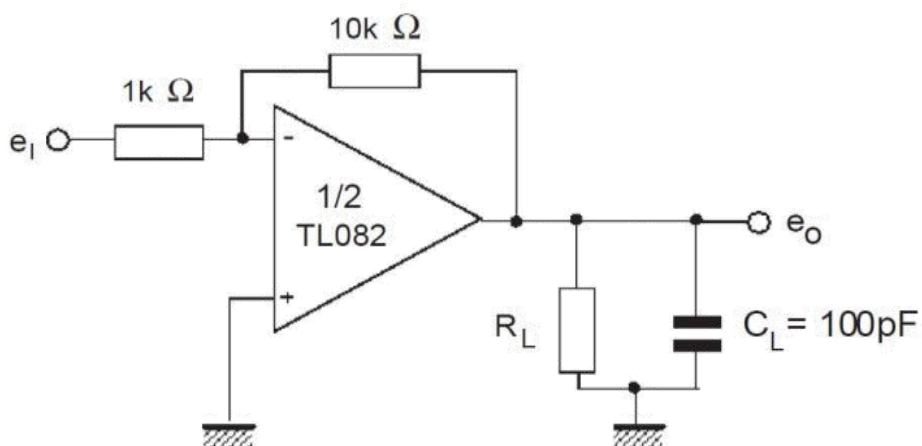
100 kHz 的正交振荡器 100-KHz Quadrature Oscillator



电压跟随器 Voltage Follower

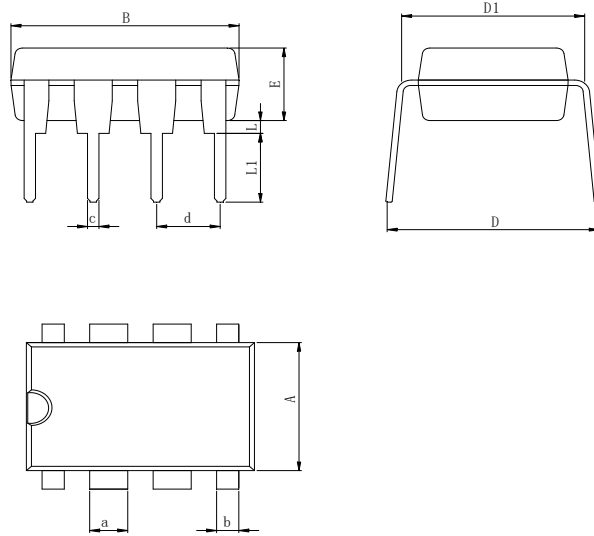


增益为 10 反相放大器 Gain-of-10 Inverting Amplifier



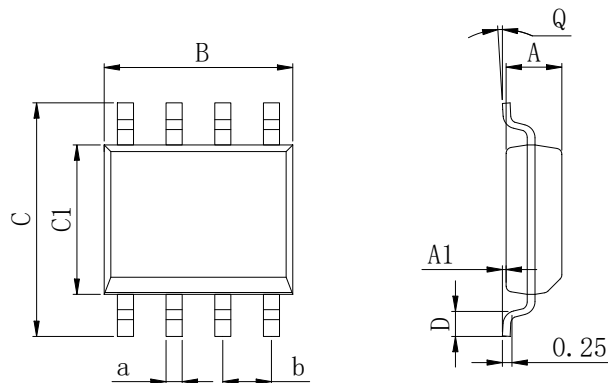
封装外型尺寸

DIP-8



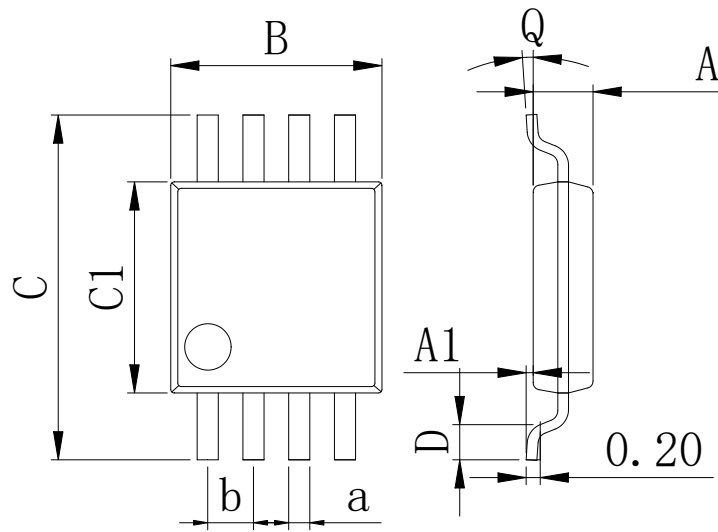
Dimensions In Millimeters(DIP-8)											
Symbol:	A	B	D	D1	E	L	L1	a	b	c	d
Min:	6.10	9.00	8.10	7.42	3.10	0.50	3.00	1.50	0.85	0.40	2.54 BSC
Max:	6.68	9.50	10.9	7.82	3.55	0.70	3.60	1.55	0.90	0.50	

SOP-8



Dimensions In Millimeters(SOP-8)									
Symbol:	A	A1	B	C	C1	D	Q	a	b
Min:	1.35	0.05	4.90	5.80	3.80	0.40	0°	0.35	1.27 BSC
Max:	1.55	0.20	5.10	6.20	4.00	0.80	8°	0.45	

MSOP-8



Dimensions In Millimeters(MSOP-8)									
Symbol:	A	A1	B	C	C1	D	Q	a	b
Min:	0.80	0.05	2.90	4.75	2.90	0.35	0°	0.25	0.65 BSC
Max:	0.90	0.20	3.10	5.05	3.10	0.75	8°	0.35	

修订历史

日期	修改内容	页码
2018-8-16	新修订	1-11
2023-9-14	更新封装、更新引脚焊接温度、更新 DIP-8 尺寸、增加极限参数注释	1、3、8

重要声明:

华冠半导体保留未经通知更改所提供的产品和服务。客户在订货前应获取最新的相关信息，并核实这些信息是否最新且完整的。华冠半导体对篡改过的文件不承担任何责任或义务。

客户在使用华冠半导体产品进行系统设计和整机制造时有责任遵守安全标准并采取安全措施。您将自行承担以下全部责任：针对您的应用选择合适的华冠半导体产品；设计、验证并测试您的应用；确保您的应用满足相应标准以及任何其他安全、安保或其他要求。以避免潜在风险可能导致人身伤害或财产损失情况的发生。

华冠半导体产品未获得生命支持、军事、航空航天等领域应用之许可，华冠半导体将不承担产品在这些领域应用造成的后果。因使用方超出该产品适用领域使用所产生的一切问题和责任、损失由使用方自行承担，与华冠半导体无关，使用方不得以本协议条款向华冠半导体主张任何赔偿责任。

华冠半导体所生产半导体产品的性能提供技术和可靠性数据（包括数据表）、设计资源（包括参考设计）、应用或其他设计建议、网络工具、安全信息和其他资源，不保证没有瑕疵且不做任何明示或暗示的担保，测试和其他质量控制技术的使用只限于华冠半导体的质量保证范围内。每个器件并非所有参数均需要检测。

华冠半导体的文档资料，授权您仅可将这些资源用于研发本资料所述的产品的应用。您无权使用任何其他华冠半导体知识产权或任何第三方知识产权。严禁对这些资源进行其他复制或展示，您应全额赔偿因在这些资源的使用中对华冠半导体及其代理造成的任何索赔、损害、成本、损失和债务，华冠半导体对此概不负责。

单击下面可查看定价，库存，交付和生命周期等信息

[>>HGSEMI\(华冠\)](#)