

## 产品简介

LM2904 是一款双路低功耗的差分式运算放大器，可以单电源或双电源供电。具有较高的开环增益、内部补偿、高共模范围和良好的温度稳定性，以及具有输出短路保护的特点。广泛应用于传感器的放大电路、直流放大模块、音频放大电路和传统的运算放大电路中。

## 产品特点

- 内部频率补偿
- 短路保护
- 低功耗：典型值 0.5mA @ VCC=5
- 封装形式：DIP8、SOP8、MSOP8
- 单电源电压范围：3V ~ 36V
- 双电源电压范围：±18V
- 单位增益带宽：可达 1.2MHz

## 产品用途

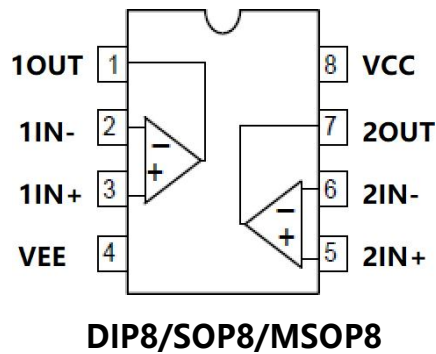
- 传感器信号放大器
- 直流增益
- 音频放大器
- 其它应用领域

## 产品订购信息

产品名称	封装	打印名称	包装	包装数量
LM2904N	DIP8	LM2904	管装	2000 只/盒
LM2904M/TR	SOP8	LM2904	编带	2500 只/盘
LM2904MM/TR	MSOP8	LM2904	编带	3000 只/盘

## 封装形式和管脚功能定义

DIP8/SOP8/MSOP8 管脚序号	管脚定义	功能说明
1	1OUT	第1路运放输出
2	1IN-	第1路运放反相输入
3	1IN+	第1路运放正相输入
4	VEE	负电源
5	2IN+	第2路运放正相输入
6	2IN-	第2路运放反相输入
7	2OUT	第2路运放输出
8	VCC	正电源



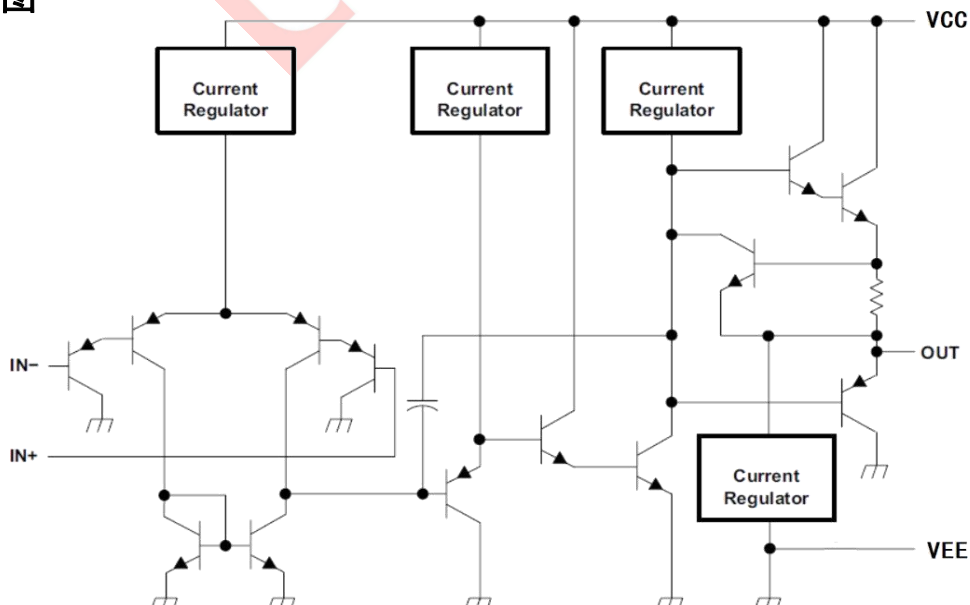
### 极限参数

项目	符号	极限值 <sup>(1)</sup>	单位
单电源供电电压	$V_{cc}$	36	V
双电源供电电压	$V_s$	$\pm 18$	V
差分输入电压 <sup>(2)</sup>	$V_{ID}$	$\pm 36$	V
共模输入电压	$V_{ICR}$	-0.3 ~ 36V	V
输出短路时间	$t_{sc}$	连续	
耗散功率	$P_D$	400	mW
工作温度	$T_A$	-40-85	°C
储存温度	$T_S$	-65-150	°C
焊接温度	$T_W$	260, 10s	°C

注：（1）极限值是指无论在任何条件下都不能超过的极限值。如果达到此极限值，将有可能造成产品劣化等物理性损伤；同时在接近极限参数下，不能保证芯片可以正常工作。

（2）输入端 IN+相对于 IN-之间的电压差。

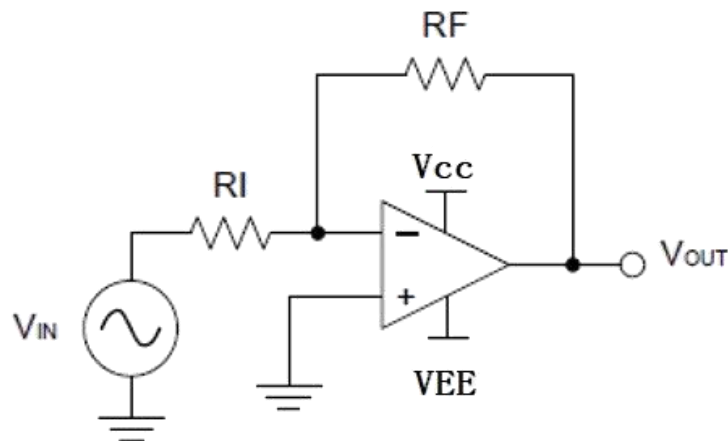
### 等效原理图



直流电学特性 (TA=25°C, VCC=5V, VEE=GND 除非特别指定)

项目	符号	测试条件	最小值	典型值	最大值	单位	
输入失调电压	V <sub>IO</sub>	VCC=5V to MAX, V <sub>IC</sub> =V <sub>ICR</sub> (min), V <sub>O</sub> =1.4V	-	5	-	mV	
输入失调电流	I <sub>IO</sub>	V <sub>O</sub> = 1.4 V	-	10	50	nA	
偏置电流	I <sub>BIAS</sub>	V <sub>O</sub> = 1.4 V	-	50	250	nA	
共模输入电压	V <sub>ICR</sub>	VCC=5V to 36V	VEE	-	VCC-1.5V	V	
开环电压增益	AOL	VCC=15V, V <sub>O</sub> =1V to 11V, R <sub>L</sub> ≥2kΩ		100	-	V/mV	
共模抑制比	CMRR	VCC=5V to MAX, V <sub>IC</sub> =V <sub>ICR</sub> (min)	-	80	-	dB	
单位增益带宽	GBWP		-	1.2	-	MHZ	
电源电压抑制比 PSSR	ΔV <sub>VDD</sub> /ΔV <sub>IO</sub>	VCC=5V to MAX, f=20kHz	-	90	-	dB	
串扰衰减抑制比 CS	V <sub>O1</sub> /V <sub>O2</sub>	f=1kHz to 20kHz	-	120	-	dB	
输出高电平电压	V <sub>OH</sub>	VCC=15V, V <sub>ID</sub> =1V	I <sub>out</sub> = -50uA	-	13.6	-	V
			I <sub>out</sub> = -1mA	-	13.5	-	V
			I <sub>out</sub> = -5mA	-	13.4	-	V
		VCC=28V	R <sub>L</sub> =2k		26	-	V
输出低电平电压	V <sub>OL</sub>	VCC=15V, V <sub>ID</sub> =-1V	I <sub>out</sub> = 50uA	-	0.1	-	V
			I <sub>out</sub> = 1mA	-	0.7	-	V
			I <sub>out</sub> = 5mA	-	1.0	-	V
		VCC=28V	R <sub>L</sub> =2k	-	0.85	-	V
输出短路电流	I <sub>OS</sub>	VCC=5V, VEE=-5V, V <sub>O</sub> =0V	-	±24	-	mA	
电源工作电流	I <sub>CC</sub>	VCC=5V, V <sub>O</sub> =1/2VCC, No load	-	0.5	-	mA	
		VCC=36, V <sub>O</sub> =1/2VCC, No load	-	0.8	-	mA	
单电源工作电压	VCC	VEE=0V(GND)	3	-	36	V	
双电源工作电压	V <sub>S</sub>	VCC, VEE	-18	-	+18	V	

线路图



## 设计要求

必须选择大于输入电压范围和输出范围的电源电压。

例如，将信号源  $V_{IN}$  从  $\pm 0.5\text{ V}$  放大到  $\pm 1.8\text{ V}$ 。将电源设置为  $\pm 5\text{ V}$  足以适应此应用要求。

## 设计过程

根据公式(1)计算放大倍数(增益)  $A_V$

$$A_V = -V_{O}/V_{I} \text{ -----(1)}$$

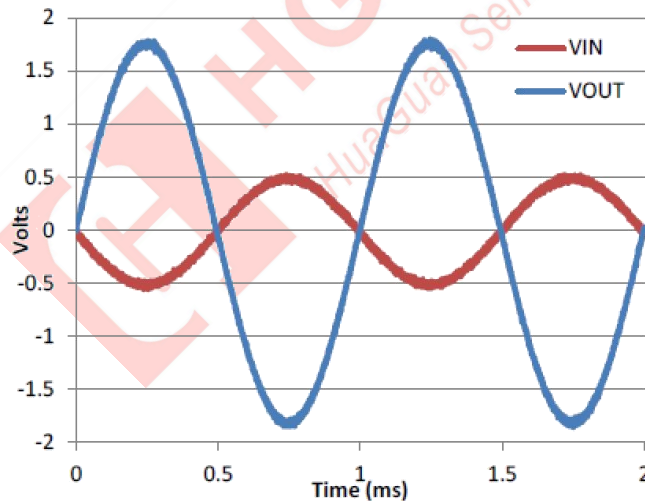
$$A_V = -V_{O}/V_{I} = -1.8/0.5 = -3.6$$

一旦确定了所需的增益  $A_V$ ，就要为  $R_I$  或  $R_F$  电阻选择一个值。根据运放的电特性及功耗的需要，可选择  $1\text{ k}\Omega$ - $100\text{ k}\Omega$ 范围内的值。本例将选择  $R_I=10\text{ k}\Omega$ ，则  $R_F=36\text{ k}\Omega$ 。这由方程式 2 确定。

$$A_V = -R_F/R_I \text{ -----(2)}$$

$$R_F = A_V * R_I = 3.6 * 10 = 36\text{ k}\Omega$$

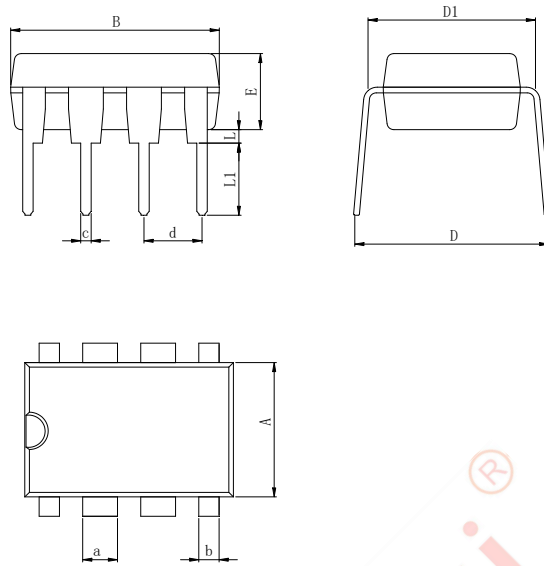
## 应用曲线图



反相放大器的输入电压 VS 输出电压

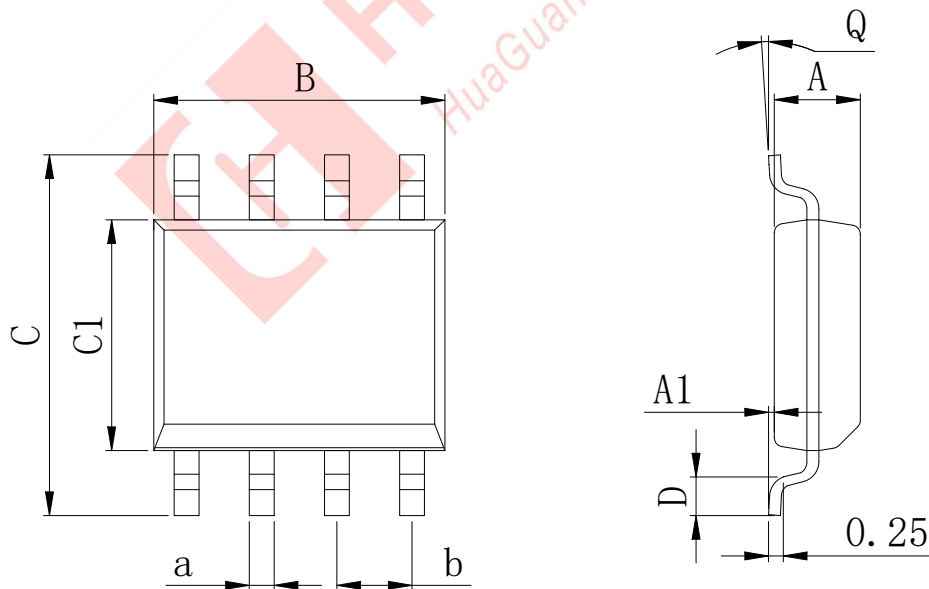
封装外型尺寸

DIP-8L



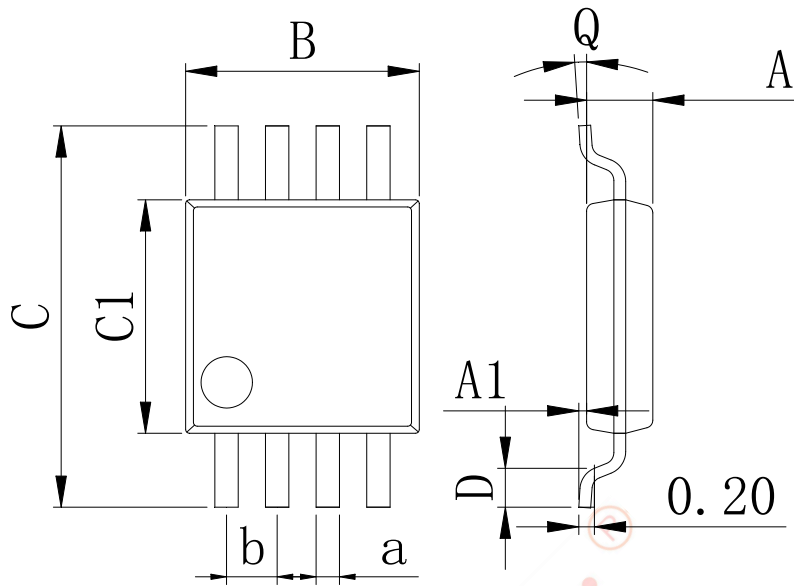
Dimensions In Millimeters(DIP8L)											
Symbol:	A	B	D	D1	E	L	L1	a	b	c	d
Min:	6.10	9.00	8.40	7.42	3.10	0.50	3.00	1.50	0.85	0.40	2.54 BSC
Max:	6.68	9.50	9.00	7.82	3.55	0.70	3.60	1.55	0.90	0.50	

SOP-8L



Dimensions In Millimeters(SOP8L)									
Symbol:	A	A1	B	C	C1	D	Q	a	b
Min:	1.35	0.05	4.90	5.80	3.80	0.40	0°	0.35	1.27 BSC
Max:	1.55	0.20	5.10	6.20	4.00	0.80	8°	0.45	

MSOP8



Dimensions In Millimeters(MSOP8L)									
Symbol:	A	A1	B	C	C1	D	Q	a	b
Min:	0.80	0.05	2.90	4.75	2.90	0.35	0°	0.25	0.65 BSC
Max:	0.90	0.20	3.10	5.05	3.10	0.75	8°	0.35	

**重要说明：**

华冠半导体保留未经通知更改所提供的产品和服务。客户在订货前应获取最新的相关信息，并核实这些信息是否最新且完整的。

客户在使用华冠半导体产品进行系统设计和整机制造时有责任遵守安全标准并采取安全措施，以避免潜在风险可能导致人身伤害或财产损失情况的发生。

华冠半导体产品未获得生命支持、军事、航空航天等领域应用之许可，华冠半导体将不承担产品在这些领域应用造成的后果。

华冠半导体保证公司所生产半导体产品的性能达到在销售时可应用的性能指标。测试和其他质量控制技术的使用只限于华冠半导体的质量保证范围内。每个器件并非所有参数均需要检测。以上文档资料仅供参考，一切以实物参数为准。

华冠半导体的文档资料，仅在没有对内容进行任何篡改且带有相关授权的情况下才允许进行复制。华冠半导体对篡改过的文件不承担任何责任或义务。

单击下面可查看定价，库存，交付和生命周期等信息

[>>HGSEMI\(华冠\)](#)