

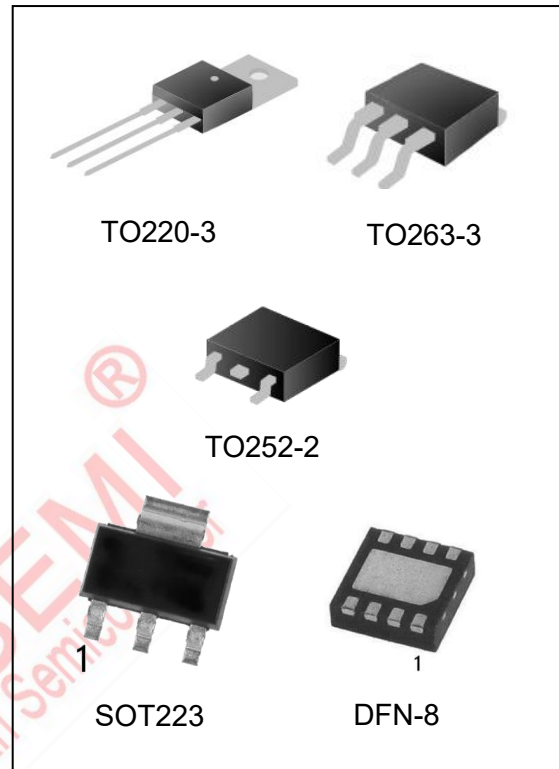
## 1A LDO 稳压器电路

### 特点

- 低漏失电压 1A 输出时候典型值在 0.5V
- 最大输出电流超 1A
- 封装前修调基准电压值
- 电池反接保护
- 内部短路电流保护电路
- 过温保护

### 应用

- PC 电脑电源系统
- 稳压电流源
- 电动玩具电池电源
- 高效线性绿色电源系统



### 概述

LM2940 是一款高性价比的 LDO 芯片，在整个工作温度范围内输出 1A 电流的能力而漏失电压典型值在 0.5V,最大漏失电压不超过 1V 。当输入电压和输出电压差异超过 3V 以上时候，内部的降静态电流模块开始工作从而降低整个电路消耗的总静态电流，使其不超过规范值。

车载运用的中 LM2940 也设计了带有电池反接保护的功能和抗 2 倍电池电压跳变的能力。还有输出短路电流保护功能，过温保护和过压保护等功能。

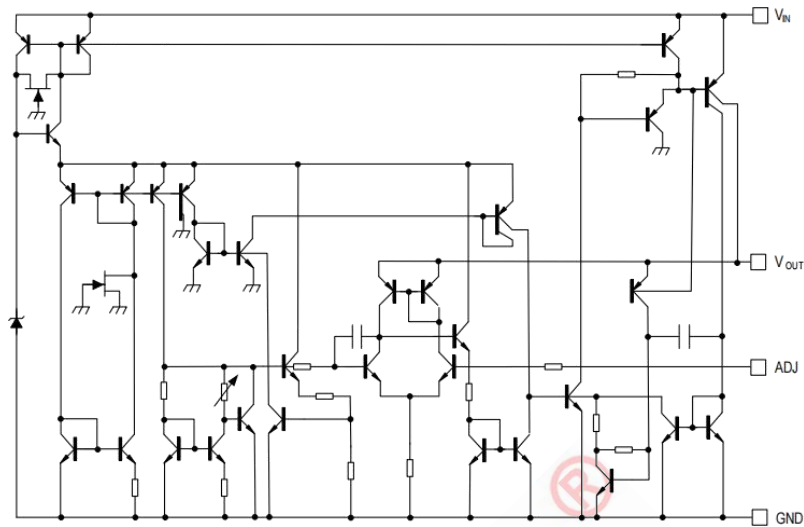
**产品订购信息**

产品名称	封装	打印名称	包装	包装数量
LM2940CT-5.0	TO220-5	LM2940CT-5.0	管装	1000 只/盒
LM2940CT-8.0	TO220-5	LM2940CT-8.0	管装	1000 只/盒
LM2940CT-9.0	TO220-5	LM2940CT-9.0	管装	1000 只/盒
LM2940CT-10	TO220-5	LM2940CT-10	管装	1000 只/盒
LM2940CT-12	TO220-5	LM2940CT-12	管装	1000 只/盒
LM2940CT-15	TO220-5	LM2940CT-15	管装	1000 只/盒
LM2940CS-5.0/TR	TO263-5	LM2940CS-5	编带	500/盘
LM2940CS-8.0/TR	TO263-5	LM2940CS-8	编带	500/盘
LM2940CS-9.0/TR	TO263-5	LM2940CS-9	编带	500/盘
LM2940CS-10/TR	TO263-5	LM2940CS-10	编带	500/盘
LM2940CS-12/TR	TO263-5	LM2940CS-12	编带	500/盘
LM2940CS-15/TR	TO263-5	LM2940CS-15	编带	500/盘
LM2940CMP-5.0/TR	SOT223	L53B	编带	2500/盘
LM2940CMP-8.0/TR	SOT223	L54B	编带	2500/盘
LM2940CMP-9.0/TR	SOT223	L0EB	编带	2500/盘
LM2940CMP-10/TR	SOT223	L55B	编带	2500/盘
LM2940CMP-12/TR	SOT223	L56B	编带	2500/盘
LM2940CMP-15/TR	SOT223	L70B	编带	2500/盘
LM2940MDT-5.0/TR	TO252-2	LM2940-5.0	编带	2000/盘
LM2940MDT-8.0/TR	TO252-2	LM2940-8.0	编带	2000/盘
LM2940MDT-9.0/TR	TO252-2	LM2940-9.0	编带	2000/盘
LM2940MDT-10/TR	TO252-2	LM2940-10	编带	2000/盘
LM2940MDT-12/TR	TO252-2	LM2940-12	编带	2000/盘
LM2940MDT-15/TR	TO252-2	LM2940-15	编带	2000/盘
LM2940DQ-5.0/TR	DFN-8 4*4	2940-5.0	编带	2500/盘
LM2940DQ-8.0/TR	DFN-8 4*4	2940-8.0	编带	2500/盘
LM2940DQ-9.0/TR	DFN-8 4*4	2940-9.0	编带	2500/盘
LM2940DQ-10/TR	DFN-8 4*4	2940-10	编带	2500/盘
LM2940DQ-12/TR	DFN-8 4*4	2940-12	编带	2500/盘
LM2940DQ-15/TR	DFN-8 4*4	2940-15	编带	2500/盘

**产品订购信息**

产品名称	封装	打印名称	包装	包装数量
LM2940IT-5.0	TO220-5	LM2940IT-5.0	管装	1000 只/盒
LM2940IT-8.0	TO220-5	LM2940IT-8.0	管装	1000 只/盒
LM2940IT-9.0	TO220-5	LM2940IT-9.0	管装	1000 只/盒
LM2940IT-10	TO220-5	LM2940IT-10	管装	1000 只/盒
LM2940IT-12	TO220-5	LM2940IT-12	管装	1000 只/盒
LM2940IT-15	TO220-5	LM2940IT-15	管装	1000 只/盒
LM2940IS-5.0/TR	TO263-5	LM2940IS-5	编带	500/盘
LM2940IS-8.0/TR	TO263-5	LM2940IS-8	编带	500/盘
LM2940IS-9.0/TR	TO263-5	LM2940IS-9	编带	500/盘
LM2940IS-10/TR	TO263-5	LM2940IS-10	编带	500/盘
LM2940IS-12/TR	TO263-5	LM2940IS-12	编带	500/盘
LM2940IS-15/TR	TO263-5	LM2940I-15	编带	500/盘
LM2940IMP-5.0/TR	SOT223	L53B	编带	2500/盘
LM2940IMP-8.0/TR	SOT223	L54B	编带	2500/盘
LM2940IMP-9.0/TR	SOT223	L0EB	编带	2500/盘
LM2940IMP-10/TR	SOT223	L55B	编带	2500/盘
LM2940IMP-12/TR	SOT223	L56B	编带	2500/盘
LM2940IMP-15/TR	SOT223	L70B	编带	2500/盘

## 内部框图



## 最大工作条件范围

参数	符号	范围	单位
输入电源电压	V <sub>IN</sub>	45	V
引脚温度(焊接 5 秒)	T <sub>LEAD</sub>	260	°C
工作结温范围	T <sub>J</sub>	150	°C
存储温度范围	T <sub>stg</sub>	-65 ~ +150	°C
ESD(人体模式)	ESD	2000	V
ESD(机器模式)	ESD	300	V

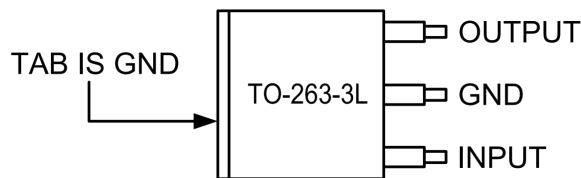
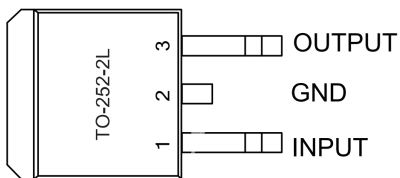
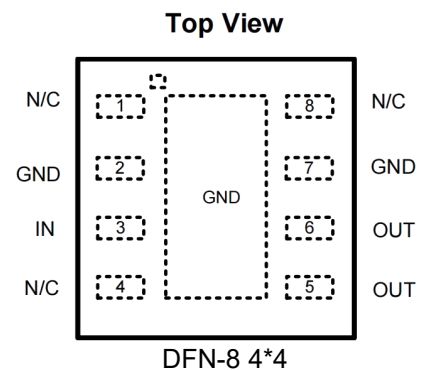
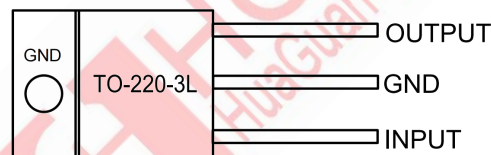
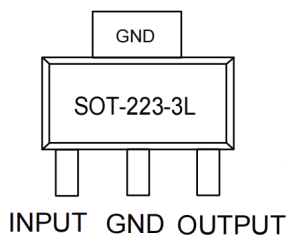
## 正常工作条件

参数	符号	范围	单位
输入电压	V <sub>IN</sub>	6-26	V
工作结温范围	T <sub>J</sub>	0 ~ +105 LM2940C_ LM2940I_ LM2940_	°C

**典型参数** (除非特殊说明,  $V_{IN} = V_{out} + 5V$ ,  $T_j = 25^\circ C$ , 电容  $C_o = 22\mu F$ ,  $5V < V_o < 20V$ )

参数	符号	测试条件	最小值	典型值	最大值	单位
输出电压	VOUT	LM2940-5, $5\text{ mA} \leq I_o \leq 1\text{A}$	4.85	5.00	5.15	V
		LM2940-8, $5\text{ mA} \leq I_o \leq 1\text{A}$	7.76	8.00	8.24	V
		LM2940-9, $5\text{ mA} \leq I_o \leq 1\text{A}$	8.73	9.00	9.27	V
		LM2940-10, $5\text{ mA} \leq I_o \leq 1\text{A}$	9.70	10.00	10.30	V
		LM2940-12, $5\text{ mA} \leq I_o \leq 1\text{A}$	11.64	12.00	12.36	V
		LM2940-15, $5\text{ mA} \leq I_o \leq 1\text{A}$	14.55	15.00	15.45	V
静态电流	I <sub>cc</sub>	$V_O + 2V \leq V_{IN} \leq 26V, I_o = 5\text{mA}$		10	20	mA
		$V_{IN} = V_O + 5V, I_o = 1\text{A}$		50	80	
线性调整率	VRLINE	$V_O + 2V \leq V_{IN} \leq 26V, I_o = 5\text{mA}$	--	5	50	mv
负载调整率	VRLOAD	$50\text{ mA} \leq I_o \leq 1\text{A}$	--	25	50	mV
漏失电压	VDrop	$I_o = 1\text{A}$	-	0.5	1.0	V
漏失电压	VDrop	$I_o = 100\text{mA}$	-	130	200	mV
RMS 噪声	Noise	10Hz-100KHz, $I_o = 5\text{mA}$	-	0.003	-	%
短路电流	I <sub>short</sub>	$V_{inMax} = 26V$	1.5	1.9	-	A
最大工作电压	V <sub>inMax</sub>		-	26	31	V

## 管脚描述



## 管脚描述

管脚号	管脚名称	I/O	功能
1	IN	I	输入电源电压
2	GND	I	接地脚
3	OUT	O	LDO 输出脚

典型应用电路图

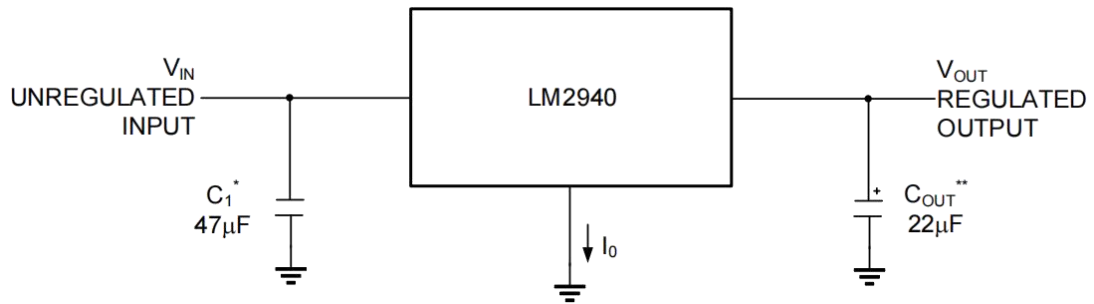


图 1

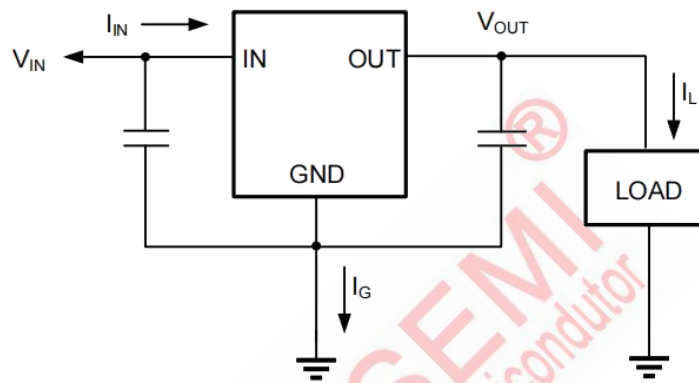
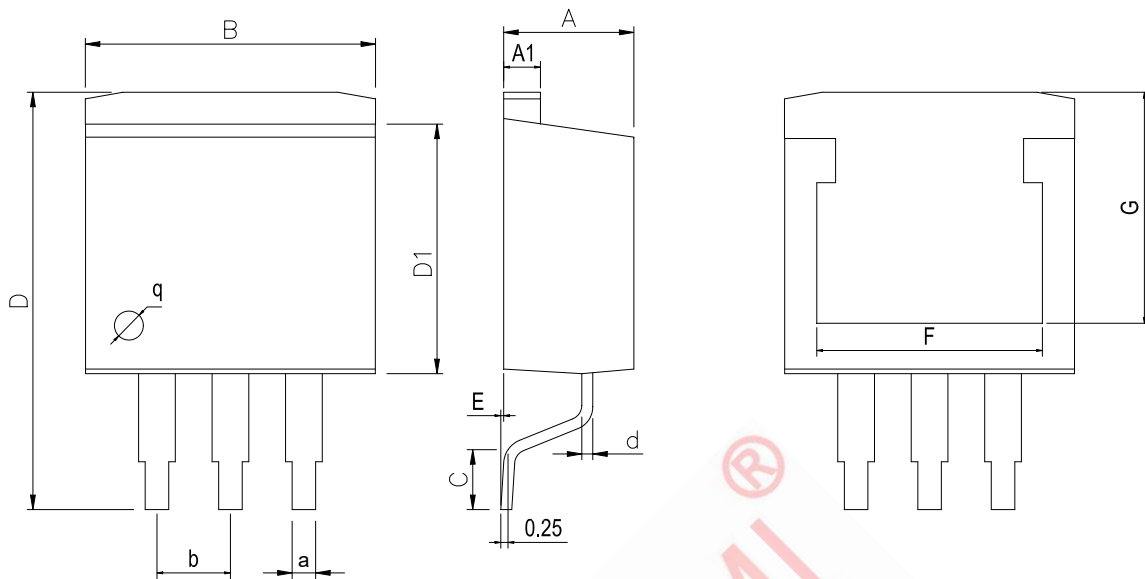


图 2

注：以上线路及参数仅供参考，实际的应用电路请在充分的实测基础上设定参数。

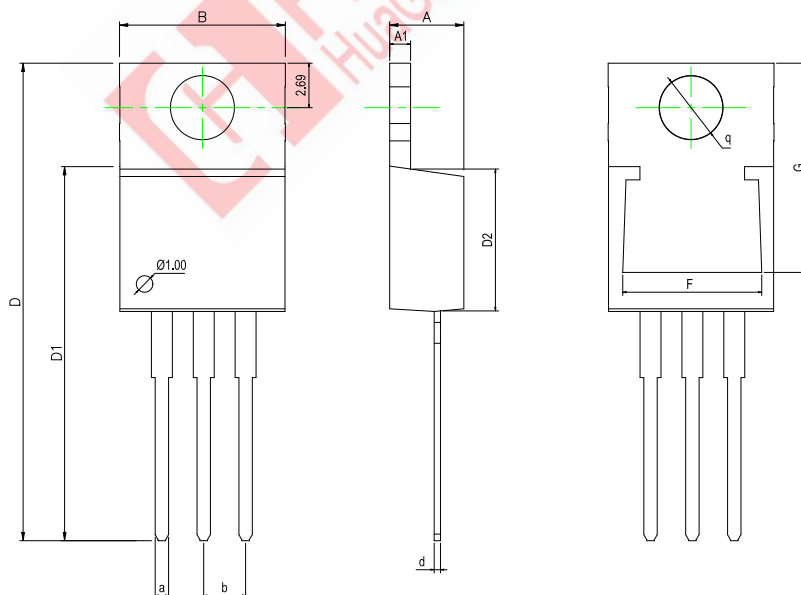
封装外型尺寸

TO263-3



Dimensions In Millimeters(TO263-3)											
Symbol:	A	A1	B	C	D	D1	E	F	G	a	b
Min:	4.45	1.22	10	1.89	13.7	8.38	0	8.332	12.55	0.71	2.54BSC
Max:	4.62	1.32	10.4	2.19	14.6	8.89	0.305	8.552	12.75	0.97	

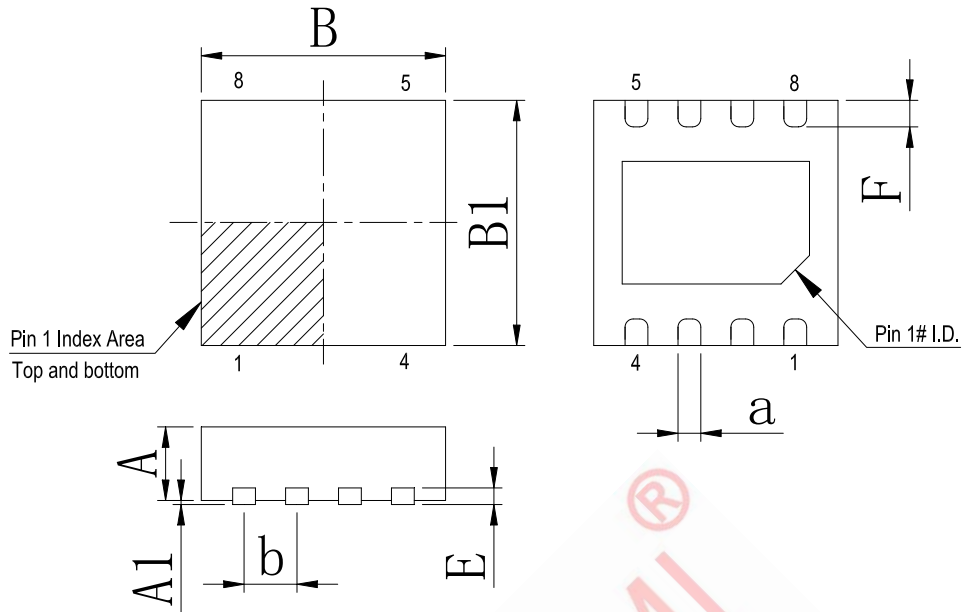
TO220-3



Dimensions In Millimeters(TO220-3)												
Symbol:	A	A1	B	D	D1	D2	F	G	a	d	b	q
Min:	4.45	1.22	10	13.7	22.42	8.50	8.30	12.55	0.71	0.33	2.54	3.80
Max:	4.62	1.32	10.4	14.6	22.62	9.10	8.55	12.75	0.97	0.42	BSC	TYP

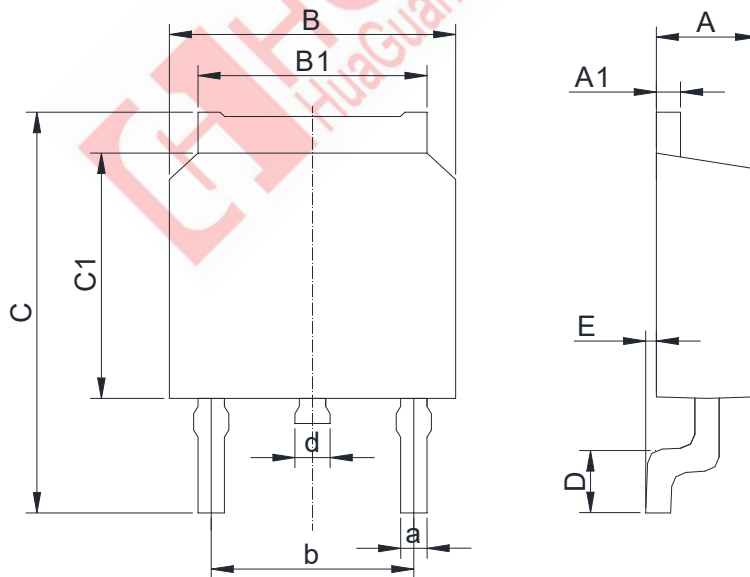
封装外型尺寸

DFN-8 4\*4



Dimensions In Millimeters(DFN-8L 4*4)								
Symbol:	A	A1	B	D	E	F	a	a
Min:	3.9	3.9	0.80	0.0	0.23	0.30	0.20	0.80TYP
Max:	4.1	4.1	1.0	0.05	0.30	0.50	0.34	

TO252-2

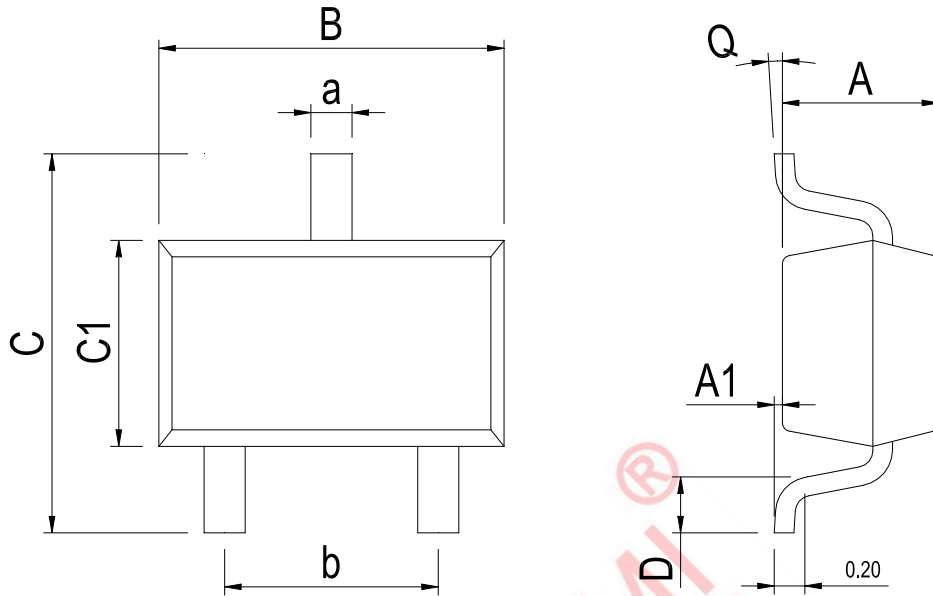


Dimensions In Millimeters(TO252-2)											
Symbol:	A	A1	B	B1	C	C1	D	E	a	b	d
Min:	2.10	0.45	6.30	5.10	9.20	5.30	0.90	0	0.50	4.45	0.70
Max:	2.50	0.70	6.75	5.50	10.6	6.30	1.75	0.23	0.80	4.75	1.20



封装外型尺寸

SOT23-3



Dimensions In Millimeters(SOT23-3)									
Symbol:	A	A1	B	C	C1	D	Q	a	b
Min:	1.05	0.00	2.82	2.65	1.50	0.30	0°	0.30	1.90 BSC
Max:	1.15	0.15	3.02	2.95	1.70	0.60	8°	0.40	

**重要说明：**

华冠半导体保留未经通知更改所提供的产品和服务。客户在订货前应获取最新的相关信息，并核实这些信息是否最新且完整的。

客户在使用华冠半导体产品进行系统设计和整机制造时有责任遵守安全标准并采取安全措施，以避免潜在风险可能导致人身伤害或财产损失情况的发生。

华冠半导体产品未获得生命支持、军事、航空航天等领域应用之许可，华冠半导体将不承担产品在这些领域应用造成的后果。

华冠半导体保证公司所生产半导体产品的性能达到在销售时可应用的性能指标。测试和其他质量控制技术的使用只限于华冠半导体的质量保证范围内。每个器件并非所有参数均需要检测。以上文档资料仅供参考，一切以实物参数为准。

华冠半导体的文档资料，仅在没有对内容进行任何篡改且带有相关授权的情况下才允许进行复制。华冠半导体对篡改过的文件不承担任何责任或义务。

单击下面可查看定价，库存，交付和生命周期等信息

[>>HGSEMI\(华冠\)](#)