

## 5A LDO 稳压器电路

### 概述

LM338 是一款正电压输出的低压降三端线性稳压电路，在 5A 输出电流下压降为 1.5V。LM338 输出可调电压，电压精度为 1.5%。内部过热保护和限流电路，适用于各类电子产品。

### 特点

- 可调版本的输出电压精度为 1.5%
- 线性调整率：0.015%
- 低压差电压：5A 输出电流时仅为 1.5V 压差
- 负载调整率：0.1%
- 限流电流：6.5A
- 温度范围：0 ~ 125°C
- 过热保护功能

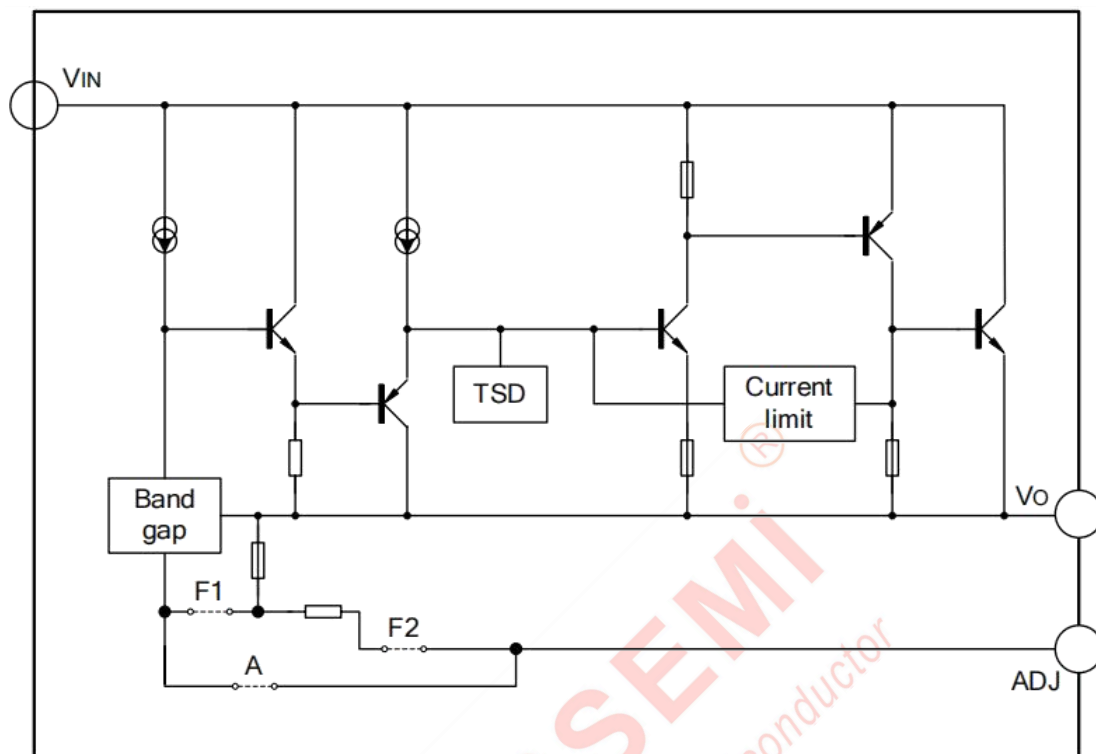
### 应用

- 高效线性调整器
- 开关电源的后置稳压器
- 微处理器电源
- 台式电脑、RISC 和内置处理器电源
- 电池充电器

### 产品订购信息

产品名称	封装	打印名称	包装	包装数量
LM338S/TR	TO263-3L	LM338	编带	500 只/盘
LM338T	TO220-5L	LM338	管装	1000 只/盒
LM338DT/TR	TO252-2L	LM338	编带	2500 只/盒

## 内部框图



## 极限参数

参数	符号	范围	单位
输入工作电压	V <sub>IN</sub>	20	V
引脚温度 (焊接 5 秒)	T <sub>LEAD</sub>	260	°C
工作结温范围	T <sub>J</sub>	150	°C
储存温度	T <sub>S</sub>	-65 ~ +150	V
功耗	PD	内部限制 (注 1)	mW
ESD 能力 (最小值)	ESD	2000	V

注 1: 最大允许功耗是最大工作结温  $T_{J(max)}$ , 结空热阻  $\theta_{JA}$ , 和环境温度  $T_{amb}$  的函数。最大允许功耗在给定的环境温度下, 有:  $PD(max) = (T_{J(max)} - T_{amb}) / \theta_{JA}$ , 超过最大允许功耗会导致芯片温度过高, 因此调整器会进入到过热切断状态。不同封装类型的结空热阻  $\theta_{JA}$  是不同的, 有封装技术决定。

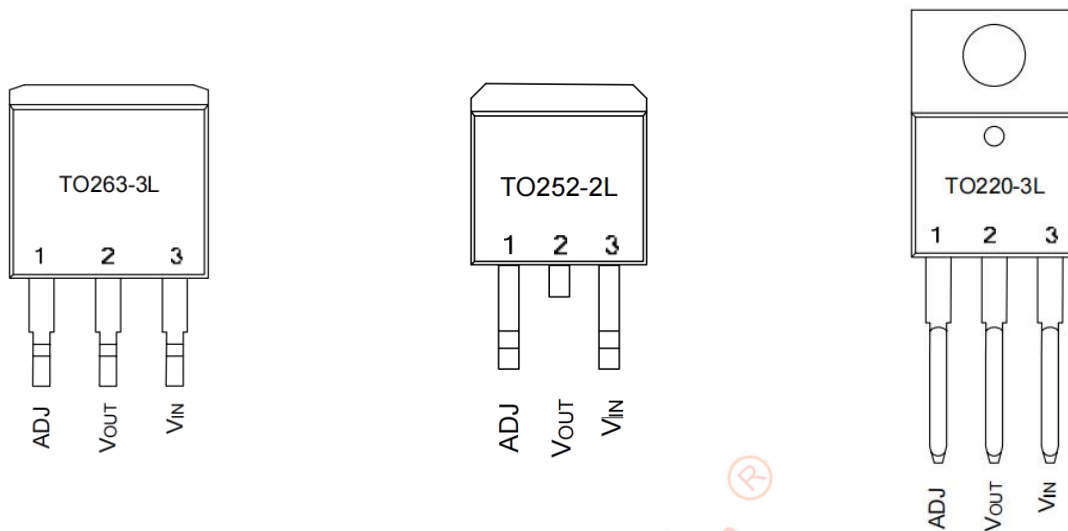
**推荐工作条件**

参数	符号	范围	单位
输入电压	V <sub>IN</sub>	12	V
工作结温范围	T <sub>J</sub>	0 ~ +125	°C

**电气特性** (除非特别指定, 否则 T<sub>amb</sub>=25°C, 正常工作结温范围 0°C to 125°C)

参数	符号	测试条件	最小值	典型值	最大值	单位
基准电压	V <sub>REF</sub>	I <sub>OUT</sub> =10mA, V <sub>IN</sub> -V <sub>OUT</sub> =3V, 10mA ≤ I <sub>OUT</sub> ≤ 5A, 1.5V ≤ V <sub>IN</sub> -V <sub>OUT</sub> ≤ 5V	1.231 1.225	1.250 1.250	1.269 1.275	V
线性调整	ΔV <sub>OUT</sub>	I <sub>OUT</sub> =10mA, 2.85V ≤ V <sub>IN</sub> ≤ 10V		0.015 0.035	0.2 0.2	%
负载调整	ΔV <sub>OUT</sub>	0mA ≤ I <sub>OUT</sub> ≤ 5A, V <sub>IN</sub> -V <sub>OUT</sub> =3V		0.1 0.2	0.3 0.4	%
压差	V <sub>DROP</sub>	I <sub>OUT</sub> =5A, ΔV <sub>REF</sub> , ΔV <sub>OUT</sub> =1%		1.45	1.5	V
限流电流	I <sub>LIMIT</sub>	V <sub>IN</sub> -V <sub>OUT</sub> =3V	5.5	6.5		A
最小负载电流	I <sub>LOAD (MIN)</sub>	V <sub>IN</sub> =10V		3	10	mA
静态电流	I <sub>Q</sub>	V <sub>IN</sub> =10V		5	10	mA
纹波抑制比	PSRR	f <sub>RIPPLE</sub> =120Hz, C <sub>OUT</sub> =25μF 钽电容, I <sub>OUT</sub> =5A, V <sub>IN</sub> -V <sub>OUT</sub> =3V	60	72		dB
可调管脚电流	I <sub>ADJ</sub>	V <sub>IN</sub> =4.25V, I <sub>OUT</sub> =10mA		55	120	μA
可调管脚电流变化	ΔI <sub>ADJ</sub>	10mA ≤ I <sub>OUT</sub> ≤ 5A, 1.5V ≤ (V <sub>IN</sub> -V <sub>OUT</sub> ) ≤ 4.5V		0.2	5	μA
温度稳定性		I <sub>OUT</sub> =10mA, V <sub>IN</sub> -V <sub>OUT</sub> =1.5V		0.5		%
长期稳定性		T <sub>amb</sub> =125°C, 1000Hrs		0.5		%
RMS 噪声 (% of V <sub>OUT</sub> )		10Hz ≤ f ≤ 10kHz		0.003		%
热阻	θ <sub>JA</sub>	TO-263-3L		60		°C/W
		TO-220-3L		60		
		TO-252-2L		100		

## 管脚排列图



## 管脚描述

管脚号	管脚名称	I/O	功能
1	ADJ	G/O	地/ADJ
2	V <sub>OUT</sub>	O	输出电压
3	V <sub>IN</sub>	I	输入工作电压

## 功能描述

LM338 是一个低压差调整器，它的稳压调整管是由一个 PNP 驱动的 NPN 管组成的，电压差定义为： $V_{DROP} = V_{BE} + V_{SAT}$ 。

为了确保 LM338 的稳定性，需要一个至少 22 $\mu$ F 钽输出电容。电容值可以根据实际应用需要随输出负载和温度变化而改变。通常，线性调整器的稳定性随着输出电流增加而减少。

典型应用电路图

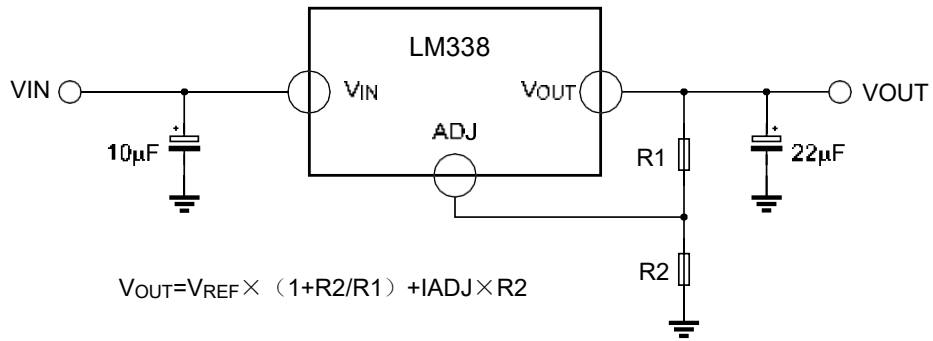
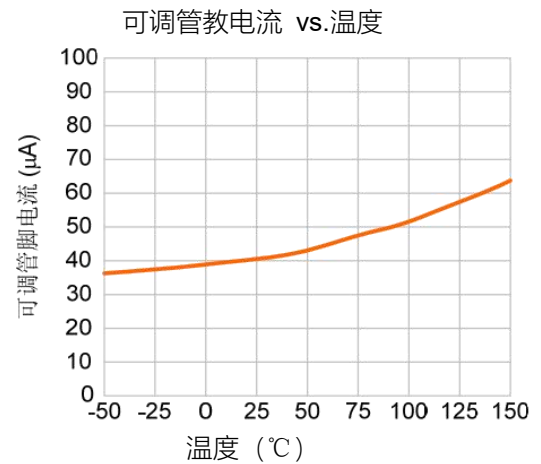
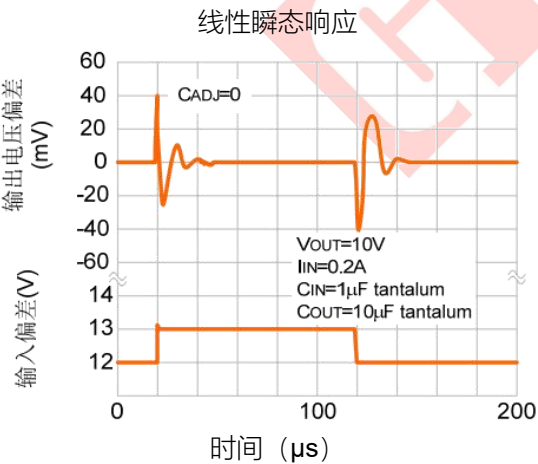
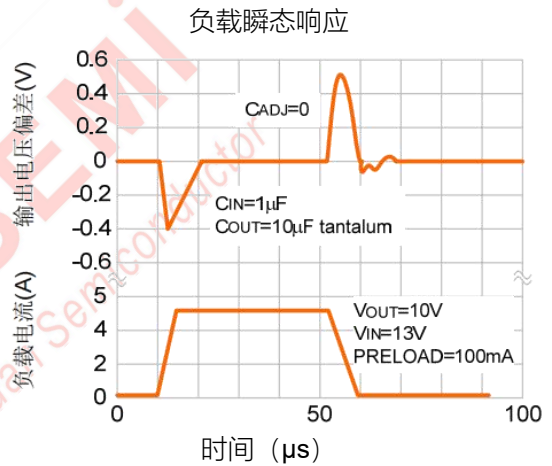
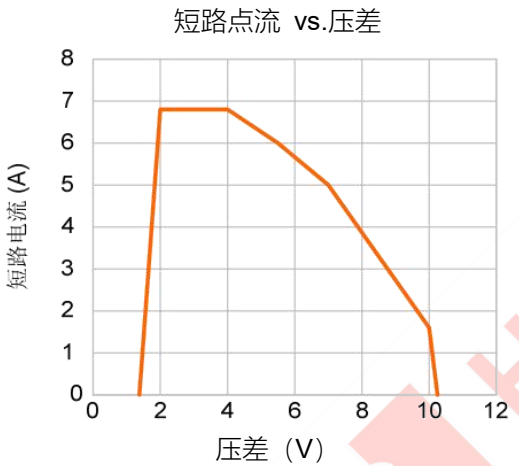
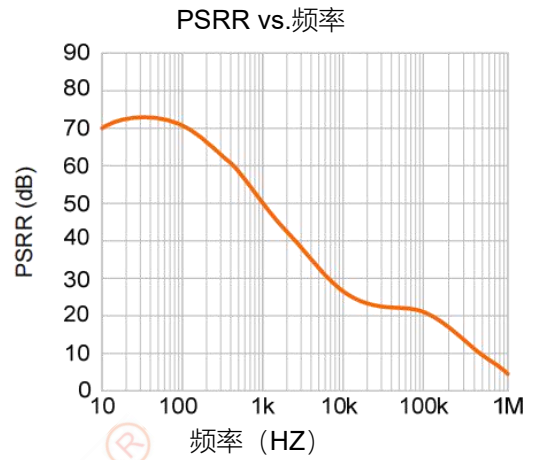
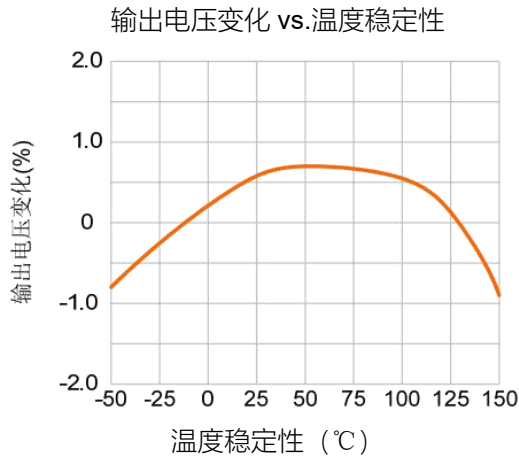


图 2. 典型可调输出电压

注：以上线路及参数仅供参考，实际的应用电路请在充分的实测基础上设定参数。

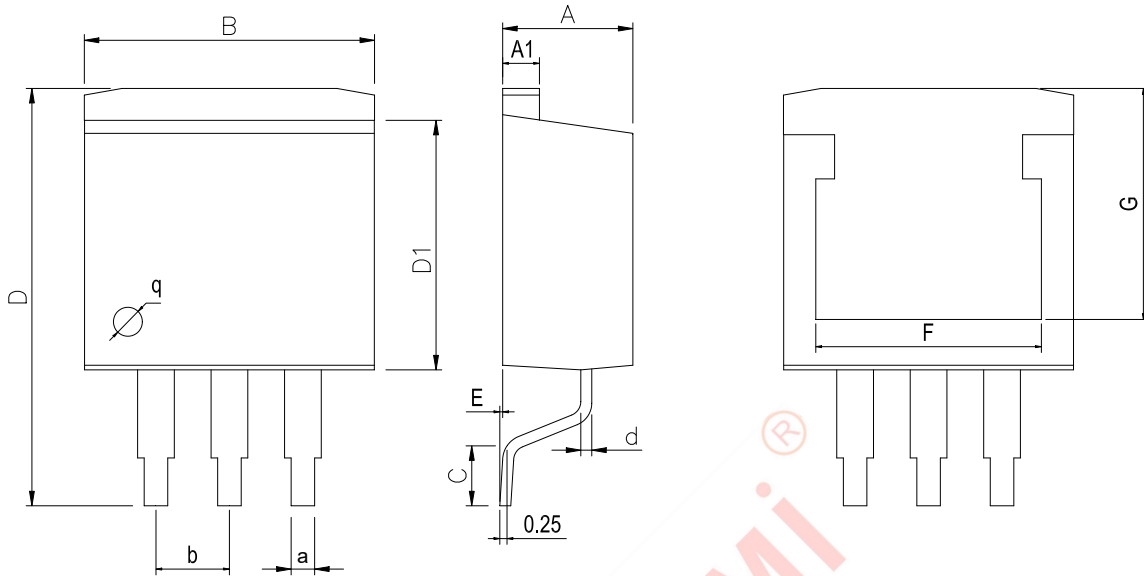


典型特性曲线



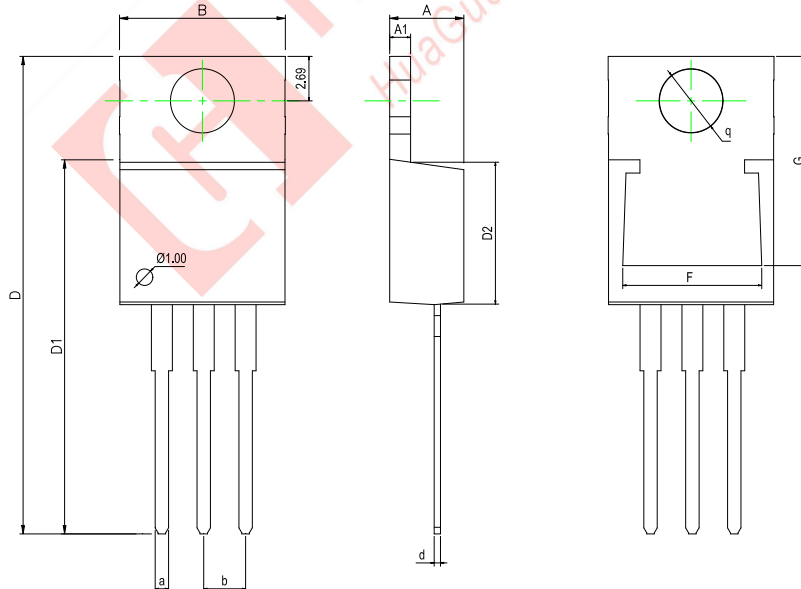
封装外型尺寸

TO263-3



Dimensions In Millimeters(TO263-3)											
Symbol:	A	A1	B	C	D	D1	E	F	G	a	b
Min:	4.45	1.22	10	1.89	13.7	8.38	0	8.332	7.70	0.71	2.54BSC
Max:	4.62	1.32	10.4	2.19	14.6	8.89	0.305	8.552	8.10	0.97	

TO220-3



Dimensions In Millimeters(TO220-3)												
Symbol:	A	A1	B	D	D1	D2	F	G	a	d	b	q
Min:	4.45	1.22	10	13.7	22.42	8.50	8.30	12.55	0.71	0.33	2.54	3.80
Max:	4.62	1.32	10.4	14.6	22.62	9.10	8.55	12.75	0.97	0.42	BSC	TYP





## 重要说明:

华冠半导体保留未经通知更改所提供的产品和服务。客户在订货前应获取最新的相关信息，并核实这些信息是否最新且完整的。

客户在使用华冠半导体产品进行系统设计和整机制造时有责任遵守安全标准并采取安全措施，以避免潜在风险可能导致人身伤害或财产损失情况的发生。

华冠半导体产品未获得生命支持、军事、航空航天等领域应用之许可，华冠半导体将不承担产品在这些领域应用造成的后果。

华冠半导体保证公司所生产半导体产品的性能达到在销售时可应用的性能指标。测试和其他质量控制技术的使用只限于华冠半导体的质量保证范围内。每个器件并非所有参数均需要检测。以上文档资料仅供参考，一切以实物参数为准。

华冠半导体的文档资料，仅在没有对内容进行任何篡改且带有相关授权的情况下才允许进行复制。华冠半导体对篡改过的文件不承担任何责任或义务。

单击下面可查看定价，库存，交付和生命周期等信息

[>>HGSEMI\(华冠\)](#)