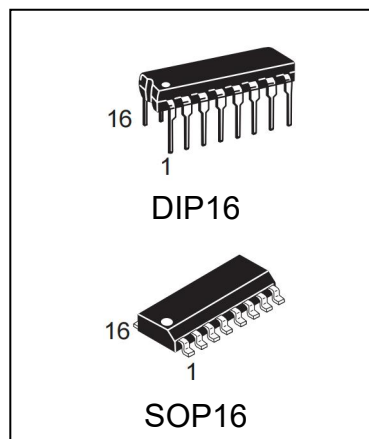


调节脉冲宽度调制器

主要特点

- 带有 5V 基准电压源。
- 100Hz~300KHz 的振荡频率范围。
- 良好的外部同步功能。
- 含有两路 50mA 的输出。
- 含有电流限制电路。
- 完整的 PWM 控制电路。
- 单端或推挽输出。
- 电源电流总消耗小于 10mA。



产品订购信息

产品名称	封装	打印名称	包装	包装数量
SG3524N	DIP16	SG3524	管装	1000 只/盒
SG3524M/TR	SOP16	SG3524	编带	2500 只/盘

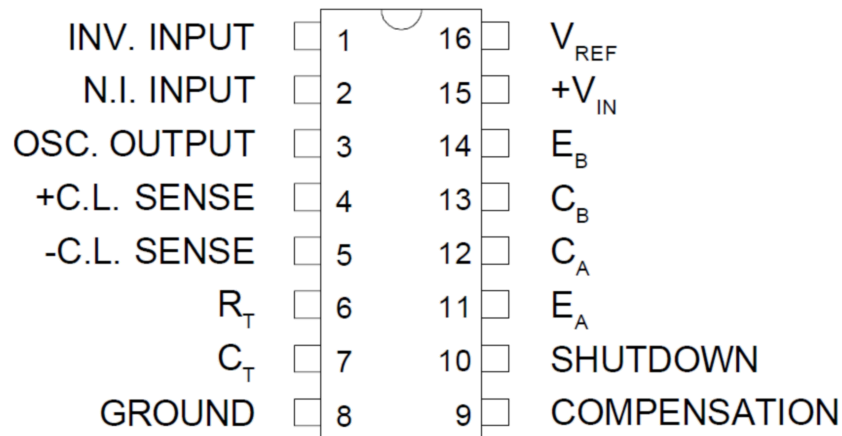
概述

SG3524 是一款用于开关电源的脉冲宽度调制电路。其内部包含一基准电压源、误差放大器、振荡器、脉宽调制、脉宽控制触发器、双路交替输出、电流限制电路和关断电路。

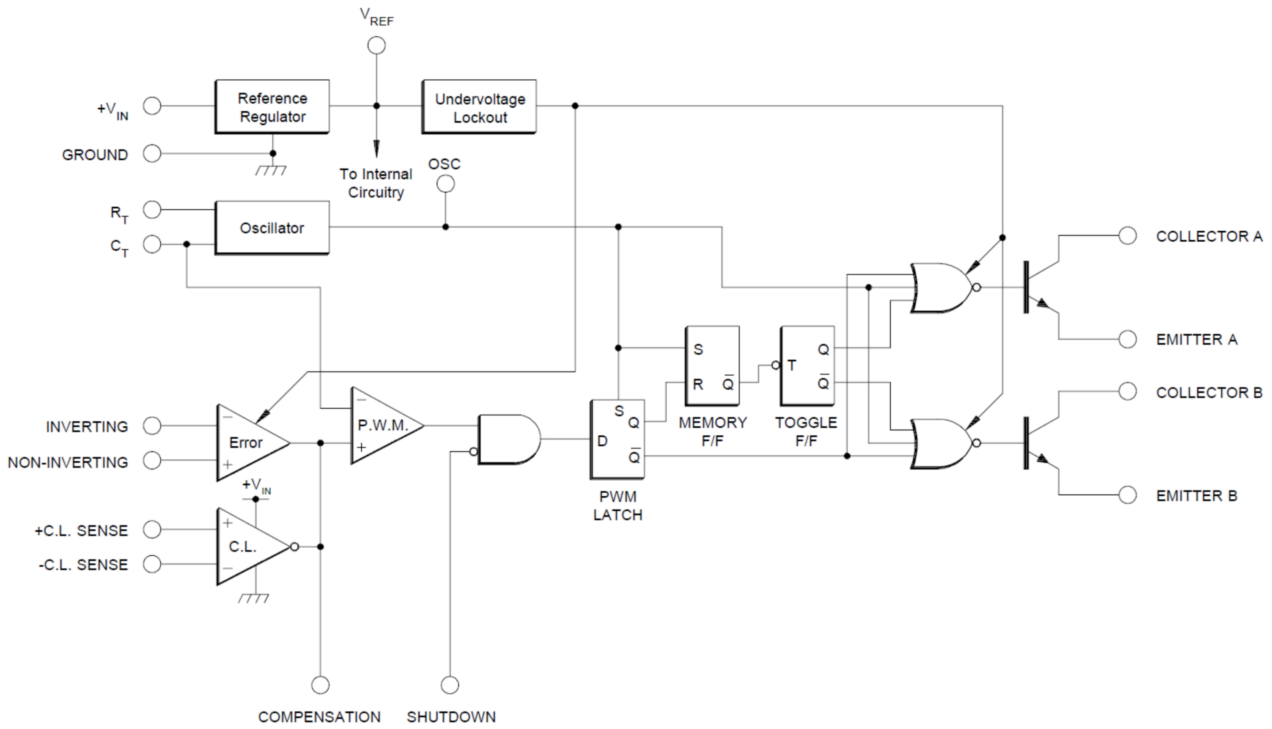
该电路可以用于任何极性的开关电源控制，变压器耦合 DC-DC 开关电源，变压器增压和极性转换，以及其他电源应用。

SG3524 工作温度为 0°C 到 +70°C。

引脚排列图



内部功能框图



极限条件

名称(符号)	值	单位
输入电压 (V _{in})	42	V
集电极电压	40	V
逻辑输入电压	-0.3~5.5	V
限流脚差分输入 (V _{sense})	-0.3~0.3	V
每路输出电流	100	mA
基准电压负载	40	mA
振荡端充电电流	5	mA
工作结温	150	°C
工作环境温度	0~70	°C

推荐工作条件

名称(符号)	值	单位
输入电压 (Vin)	8~40	V
集电极电压	0~40	V
误差放大器共模输入电压	1.8~3.4	V
限流脚差分输入 (Vsense)	-0.3~0.3	V
每路输出电流	0~50	mA
基准电压负载	0~20	mA
振荡端充电电流	0.03~2	mA
振荡频率	0.1~300	KHz
振荡电阻 (Rt)	1.8~100	KΩ
振荡电容 (Ct)	1~1000	nF
工作结温	150	°C
工作环境温度	0~70	°C

电气参数 (无特殊说明时, Vin=20V, TA=25°C)

符号	参数	条件	SG3524			单位
			MIN.	TYP.	MAX.	
基准电压部分 Vref (无说明时, IL = 0mA)						
Vref	输出电压		4.8	5.0	5.2	V
Line Reg	电压线性度	Vin=8V~40V			30	mV
Load Reg	负载线性度	IL = 0 to 20mA			50	mV
Short current	基准短路电流	VREF = 0V	25		150	mA
振荡部分 Oscillator (无说明时 FOSC = 40KHz, RT = 2.9KW, CT = 0.01uF)						
Fosc	振荡频率		36		44	KHz
	频率电压漂移	VIN = 8V to 40V			1	%
MaxFosc	最高振荡频率	RT = 2K, CT = 1nF	200	400		KHz
	振荡波形峰值		3		3.9	V
	振荡波形谷值		0.6		1.2	V
Pulse Width	振荡脉冲宽度		0.3		1.5	us
误差放大器部分 EA (无说明时, Vcm=2.5V)						
Vio	输入失调电压				10	mV
Ib	输入偏置电流				10	uA
Iio	输入失调电流				2	uA
Av	直流开环增益		60			dB
Vol	输出低电平	VPIN 1 - VPIN 2 > 150mV		0.2	0.5	V

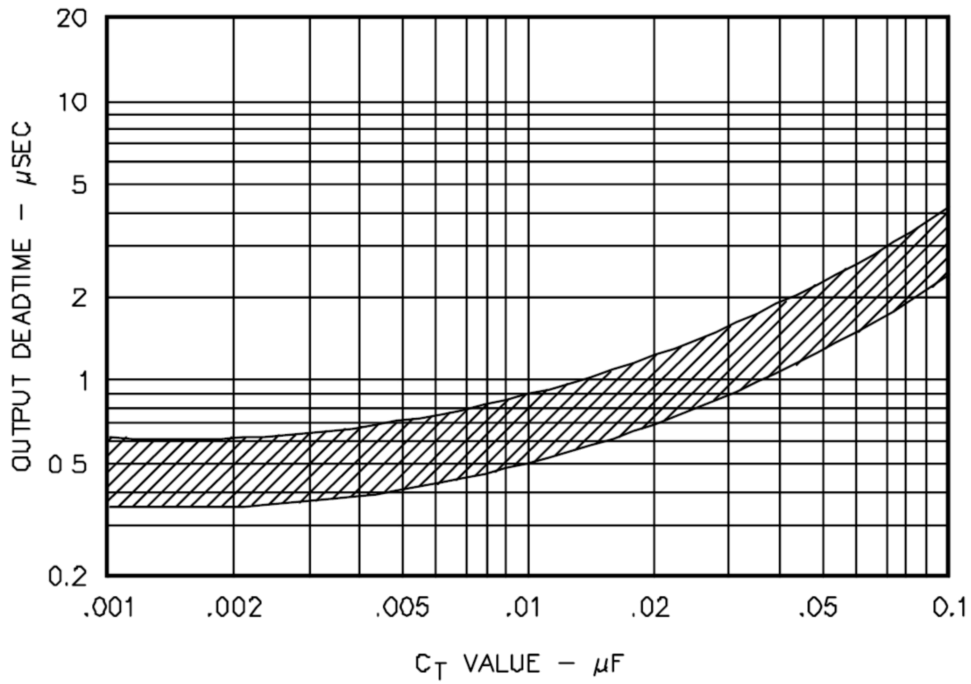
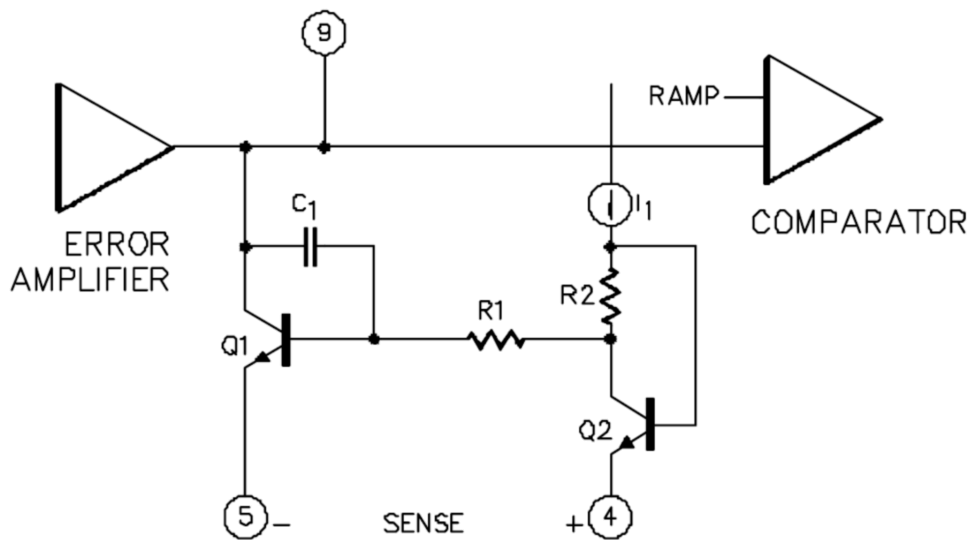


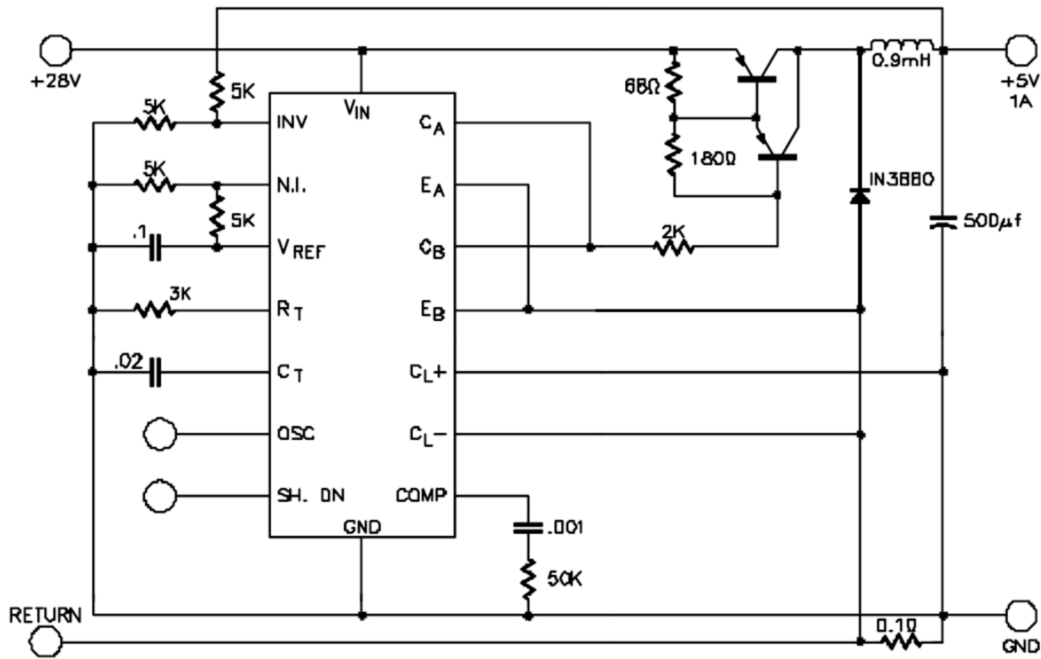
图 2 死区时间与 Ct 关系

内部电流限制电路线路图

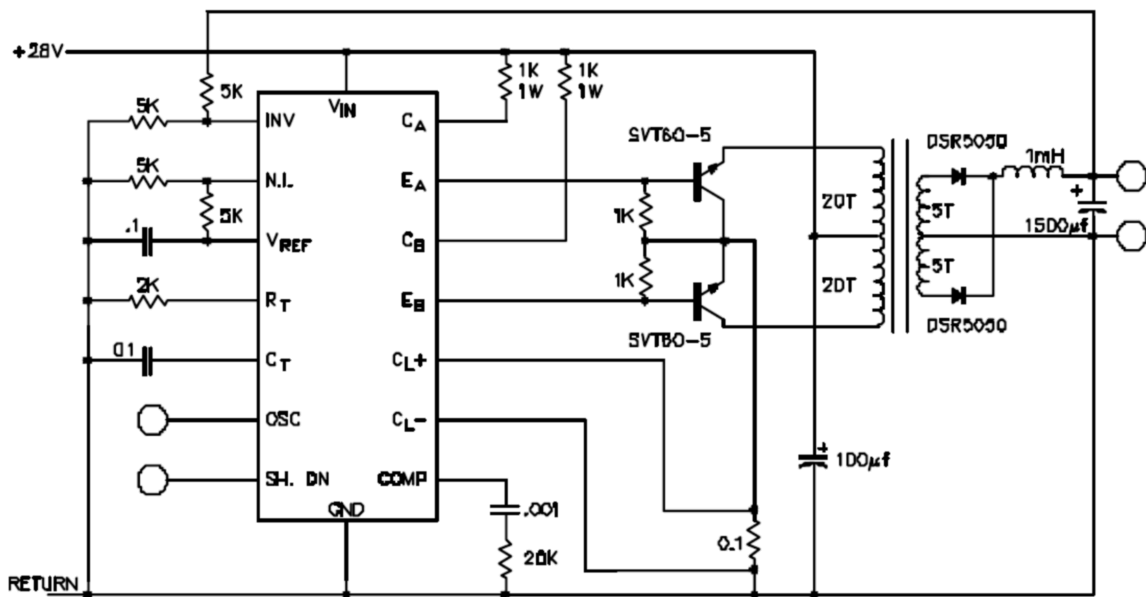


$$C.L.Thersshold = V_{BE}(Q1) + I_1 \cdot R_2 - V_{BE}(Q2) = I_1 \cdot R_2 \sim 200mV$$

单端输出应用 (终端输出控制可达 0~90%的占空比)

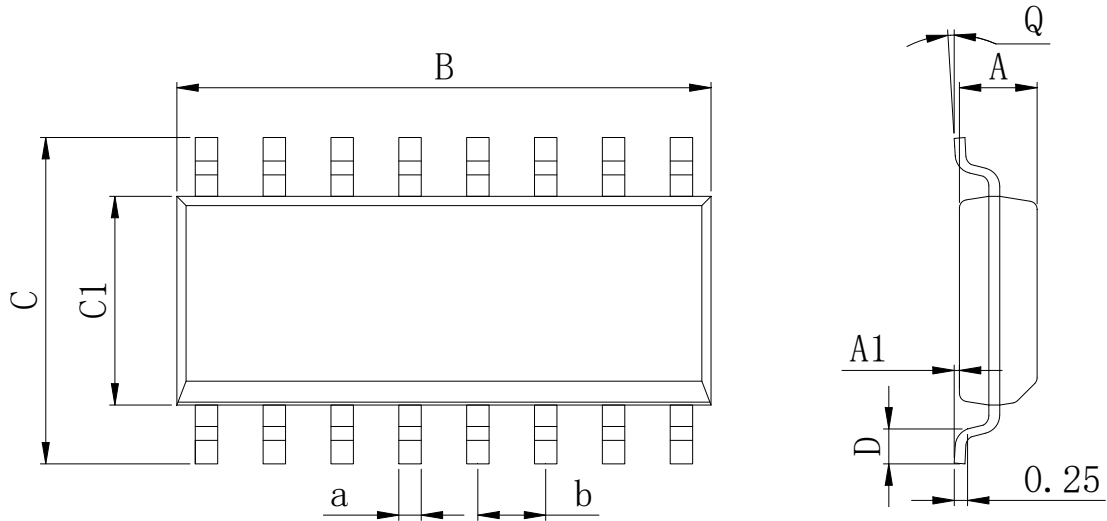


推挽输出应用



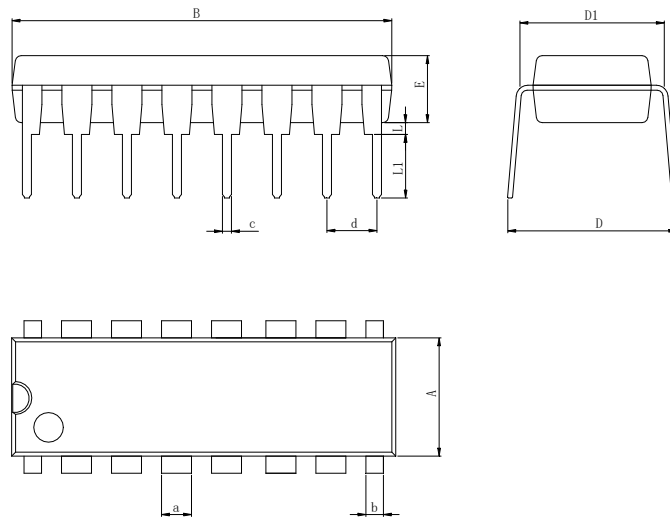
封装外型尺寸

SOP16



Dimensions In Millimeters(SOP16)									
Symbol:	A	A1	B	C	C1	D	Q	a	b
Min:	1.35	0.05	9.80	5.80	3.80	0.40	0°	0.35	1.27 BSC
Max:	1.55	0.20	10.0	6.20	4.00	0.80	8°	0.45	

DIP16



Dimensions In Millimeters(DIP16)											
Symbol:	A	B	D	D1	E	L	L1	a	b	c	d
Min:	6.10	18.94	8.40	7.42	3.10	0.50	3.00	1.50	0.85	0.40	2.54 BSC
Max:	6.68	19.56	9.00	7.82	3.55	0.70	3.60	1.55	0.90	0.50	

重要声明:

华冠半导体保留未经通知更改所提供的产品和服务。客户在订货前应获取最新的相关信息，并核实这些信息是否最新且完整的。华冠半导体对篡改过的文件不承担任何责任或义务。

客户在使用华冠半导体产品进行系统设计和整机制造时有责任遵守安全标准并采取安全措施。您将自行承担以下全部责任：针对您的应用选择合适的华冠半导体产品；设计、验证并测试您的应用；确保您的应用满足相应标准以及任何其他安全、安保或其他要求。以避免潜在风险可能导致人身伤害或财产损失情况的发生。

华冠半导体产品未获得生命支持、军事、航空航天等领域应用之许可，华冠半导体将不承担产品在这些领域应用造成的后果。

华冠半导体所生产半导体产品的性能提供技术和可靠性数据（包括数据表）、设计资源（包括参考设计）、应用或其他设计建议、网络工具、安全信息和其他资源，不保证没有瑕疵且不做任何明示或暗示的担保，测试和其他质量控制技术的使用只限于华冠半导体的质量保证范围内。每个器件并非所有参数均需要检测。

华冠半导体的文档资料，授权您仅可将这些资源用于研发本资料所述的产品的应用。您无权使用任何其他华冠半导体知识产权或任何第三方知识产权。严禁对这些资源进行其他复制或展示，您应全额赔偿因在这些资源的使用中对华冠半导体及其代理造成的任何索赔、损害、成本、损失和债务，华冠半导体对此概不负责。

单击下面可查看定价，库存，交付和生命周期等信息

[>>HGSEMI\(华冠\)](#)