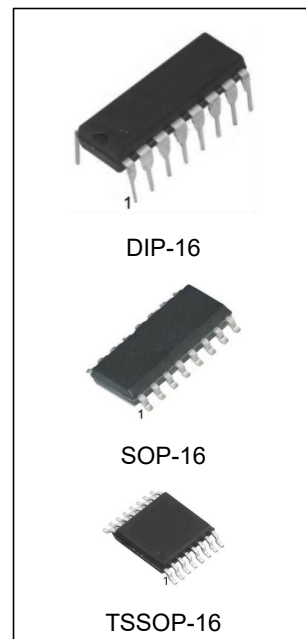


## PWM 控制器

### 特性

- 工作电压范围 8~35V;
- 5.1V 基准电压, 精度±1%;
- 振荡频率范围 100Hz~500KHz;
- 振荡器同步信号输入端;
- 死区时间可调;
- 内置软启动电路;
- 逐步脉冲关断;
- 带滞回电压的输入欠压锁定;
- PWM 锁定功能, 禁止多脉冲



### 产品订购信息

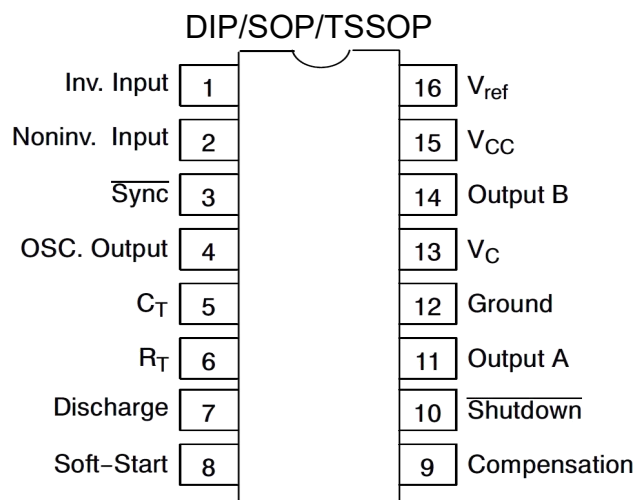
产品名称	封装	打印名称	包装	包装数量
SG3525N	DIP-16	SG3525	管装	1000 只/盒
SG3525M/TR	SOP-16	SG3525	编带	2500 只/盘
SG3525MT/TR	TSSOP-16	SG3525	编带	2500 只/盘
SG2525N	DIP-16	SG2525	管装	1000 只/盒
SG2525M/TR	SOP-16	SG2525	编带	2500 只/盘
SG2525MT/TR	TSSOP-16	SG2525	编带	2500 只/盘

## 概述

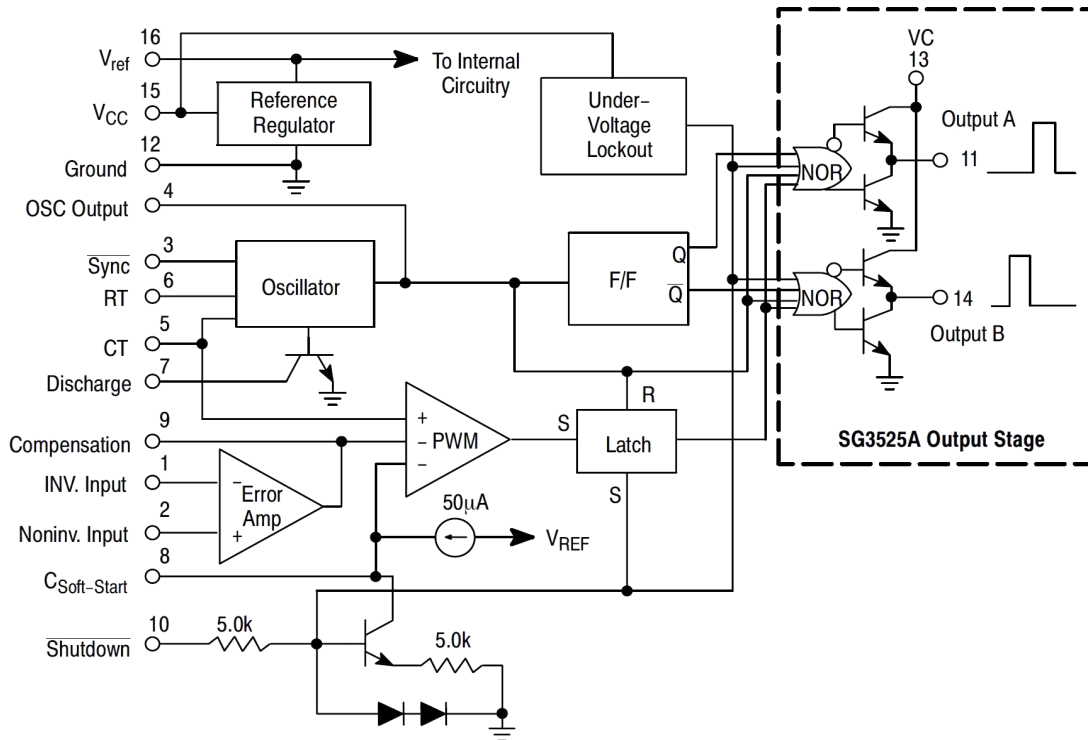
芯片 + 5.1V 基准电压精度为 $\pm 1\%$ ，由于基准电压值在误差放大器的输入共模范围内，因此无需外接电阻。SG3525/SG2525 可以工作在主从模式、也可以与外部时钟同步。通过  $C_T$  与放电端之间的电阻可以调节死区时间。芯片内部的其它功能电路还包括：软启动电路、关断电路、欠压电路。

SG3525/SG2525 控制芯片的输出级为大功率图腾柱式输出，其源电流和吸电流超过 150mA，其给出逻辑电平为“或非”逻辑，“断”状态时为低电平。

## 脚图



内部框图



极限工作参数

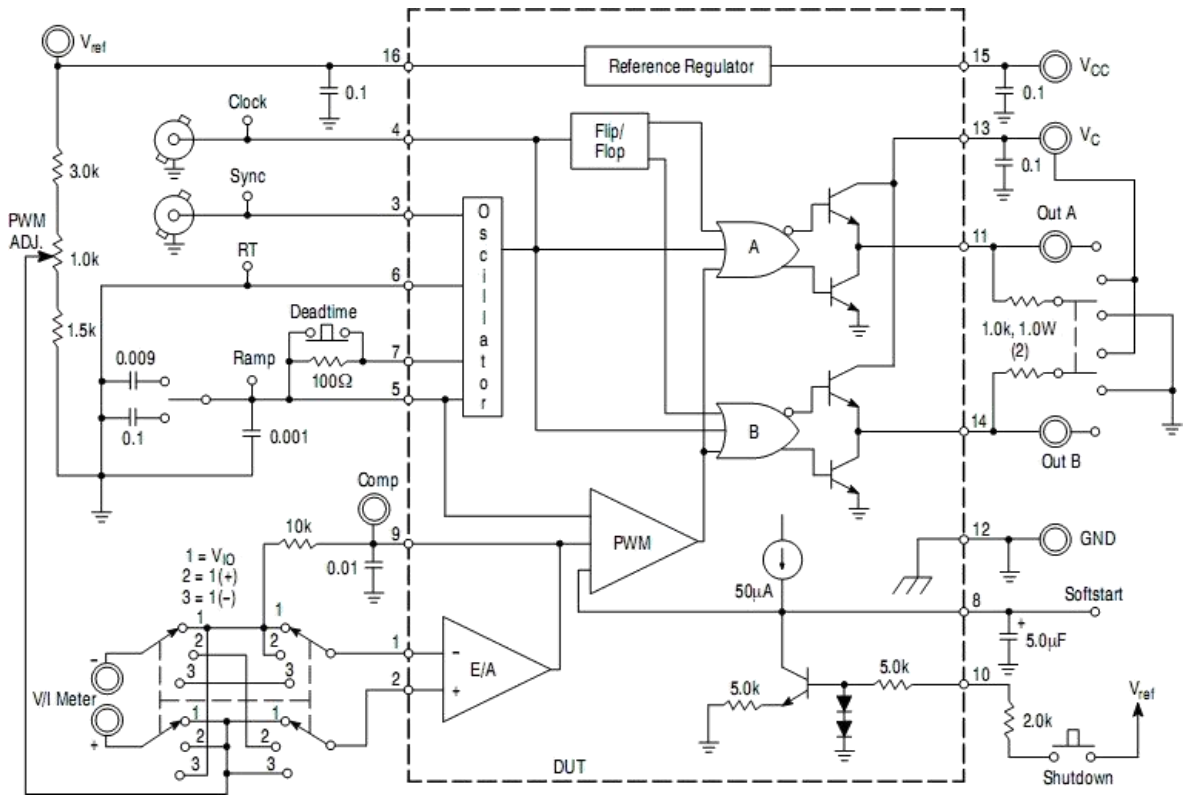
符号	参数	值	单位
$V_i$	电源电压	40	V
VC	集电极电源电压	40	V
IOSC	振荡器充电电流	5	mA
$I_o$	输出源电流,	400	mA
IR	参考输出电流	50	mA
Ptot	功耗 $T_{amb} = 70^\circ\text{C}$	1000	mW
Top	工作温度	SG3525	0 to 70
		SG2525	- 40 to 85
Tj	结温范围	- 55 to 150	$^\circ\text{C}$
Tstg	存储温度范围	- 65 to 150	$^\circ\text{C}$
TLEAD	引脚温度 (焊接 10s)	245	$^\circ\text{C}$

注：极限参数是指无论在任何条件下都不能超过的极限值。万一超过此极限值，将有可能造成产品劣化等物理性损伤；同时在接近极限参数下，不能保证芯片可以正常工作。

**电气参数 (V<sub>CC</sub>=20V)**

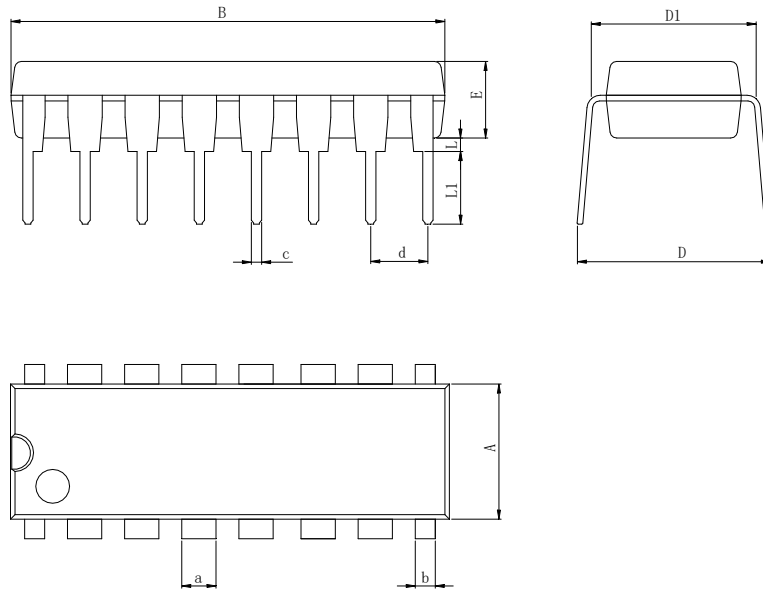
参数	符号	条件	最小值	典型值	最大值	单位
参考源						
参考输出电压	VREF	TJ = 25°C	5.0	5.1	5.2	V
线路规则	Δ VREF	VCC = 8 to 35V	-	9	20	mV
负载调节	Δ VREF	IREF = 0 to 20mA	-	20	50	mV
短路输出电流	ISC	VREF = 0, TJ = 25°C	-	80	100	mA
总输出变化	Δ VREF	线, 负载和温度	4.95	-	5.25	V
温度稳定性	STT		-	20	50	mV
长期稳定性	ST	TJ = 125°C, 1 KHRS	-	20	50	mV
振荡部分						
初始准确度	ACCUR	TJ = 25°C	-	3	6	%
频率随电压变化	Δ f/Δ VCC	VCC = 8 to 35V	-	0.8	2	%
最高频率	f (MAX)	RT = 2KΩ, CT = 470pF	400	430	-	KHz
最低频率	f (MIN)	RT = 200KΩ, CT = 0.1uF	-	60	120	Hz
时钟幅度	V(CLK)		3	4	-	V
时钟宽度	tW (CLK)	TJ = 25°C	0.3	0.6	1	us
同步阈值	VTH(SYNC)		1.2	2	2.8	V
同步输入电流	I(SYNC)	Sync=3.5V	-	1.3	2.5	mA
误差放大器部分 (VCM=5.1V)						
输入失调电压	VIO		-	1.5	10	mV
输入偏置电流	IBIAS		-	1	10	μA
输入失调电流	IIO		-	0.1	1	μA
开环电压增益	GVO	RL ≥ 10MΩ	60	80	-	dB
共模抑制比	CMRR	VCM = 1.5 to 5.2V	60	90	-	dB
电源抑制比	PSRR	VCC = 8 to 3.5V	50	60	-	dB
PWM 比较器部分						
最小占空比	D(MIN)		-	-	0	%
最大占空比	D(MAX)		45	49	-	%
输入阈值电压	VTH1	零占空比	0.7	0.9	-	V
输入阈值电压	VTH2	最大占空比	-	3.2	3.6	V
软启动部分						
软启动电流	ISOFT	VSD = 0V, VSS = 0V	25	51	80	μA
软启动低电平电压	VSL	VSD = 25V	-	0.3	0.7	V
关闭阈值电压	VTH(SD)		0.6	0.8	1	V
关断输入电流	IN(SD)	VSD = 2.5V	-	0.3	1	mA
输出部分						
低输出电压 I	VOL I	ISINK = 20mA	-	0.1	0.4	V
低输出电压 II	VOL II	ISINK = 100mA	-	0.05	2	V
高输出电压 I	VOH I	ISOURCE = 20mA	18	19	-	V
高输出电压 II	VOH II	ISOURCE = 100mA	17	18	-	V
欠压锁定	VUV	V8 and V9 = High	6	7	8	V
集电极漏电流	ILKG	VCC = 35V	-	80	200	μA
上升时间	tR	CL = 1uF, TJ = 25°C	-	80	600	ns
下降时间	tF	CL = 1uF, TJ = 25°C	-	70	300	ns
待机电流						
电源电流	ICC	VCC = 35V	-	12	20	mA

测试线路



封装外型尺寸

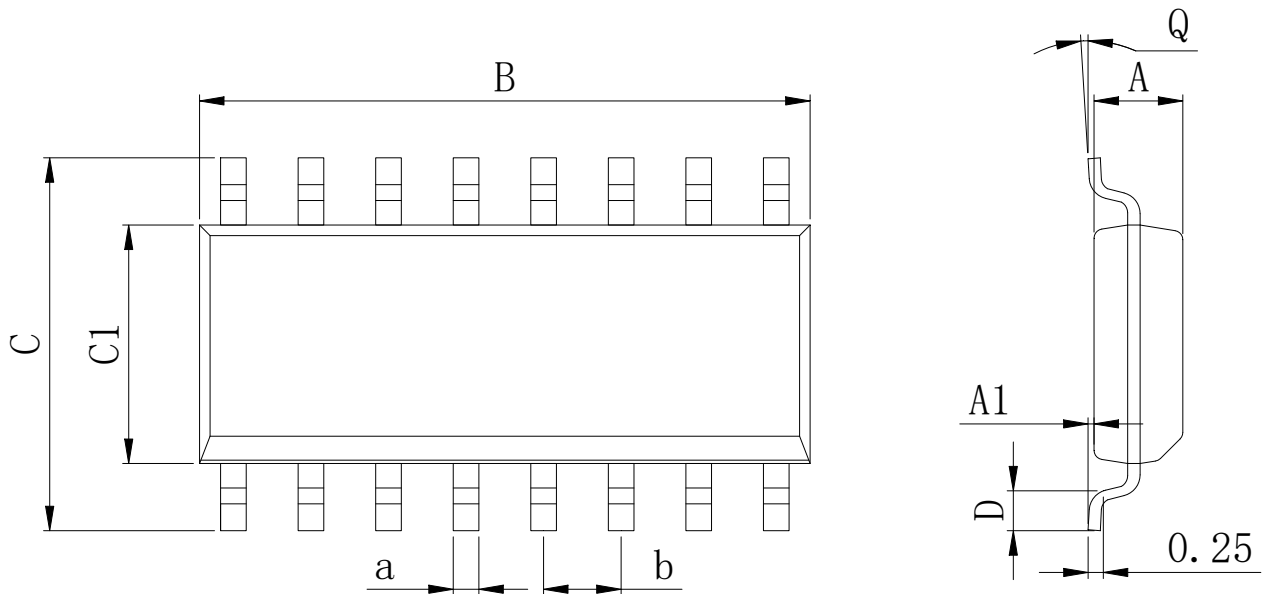
DIP-16



Dimensions In Millimeters(DIP-16)

Symbol:	A	B	D	D1	E	L	L1	a	b	c	d
Min:	6.10	18.94	8.10	7.42	3.10	0.50	3.00	1.50	0.85	0.40	2.54 BSC
Max:	6.68	19.56	10.9	7.82	3.55	0.70	3.60	1.55	0.90	0.50	

SOP-16

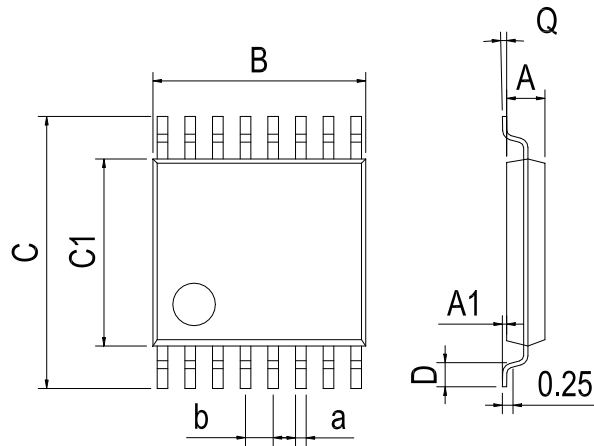


Dimensions In Millimeters(SOP-16)

Symbol:	A	A1	B	C	C1	D	Q	a	b
Min:	1.35	0.05	9.80	5.80	3.80	0.40	0°	0.35	1.27 BSC
Max:	1.55	0.20	10.0	6.20	4.00	0.80	8°	0.45	

封装外型尺寸

TSSOP-16



Dimensions In Millimeters(TSSOP-16)									
Symbol:	A	A1	B	C	C1	D	Q	a	b
Min:	0.85	0.05	4.90	6.20	4.30	0.40	0°	0.20	0.65 BSC
Max:	0.95	0.20	5.10	6.60	4.50	0.80	8°	0.25	

## 修订历史

日期	修改内容	页码
2018-8-26	新修订	1-9
2023-9-14	修改封装尺寸图 TSSOP-16、更新封装、更新引脚焊接温度、更新 DIP-16 尺寸、增加极限参数注释	1、3、6、7
2024-4-25	增加工业级产品型号	1



## 重要声明:

华冠半导体保留未经通知更改所提供的产品和服务。客户在订货前应获取最新的相关信息，并核实这些信息是否最新且完整的。华冠半导体对篡改过的文件不承担任何责任或义务。

客户在使用华冠半导体产品进行系统设计和整机制造时有责任遵守安全标准并采取安全措施。您将自行承担以下全部责任：针对您的应用选择合适的华冠半导体产品；设计、验证并测试您的应用；确保您的应用满足相应标准以及任何其他安全、安保或其他要求。以避免潜在风险可能导致人身伤害或财产损失情况的发生。

华冠半导体产品未获得生命支持、军事、航空航天等领域应用之许可，华冠半导体将不承担产品在这些领域应用造成的后果。因使用方超出该产品适用领域使用所产生的一切问题和责任、损失由使用方自行承担，与华冠半导体无关，使用方不得以本协议条款向华冠半导体主张任何赔偿责任。

华冠半导体所生产半导体产品的性能提供技术和可靠性数据（包括数据表）、设计资源（包括参考设计）、应用或其他设计建议、网络工具、安全信息和其他资源，不保证没有瑕疵且不做任何明示或暗示的担保，测试和其他质量控制技术的使用只限于华冠半导体的质量保证范围内。每个器件并非所有参数均需要检测。

华冠半导体的文档资料，授权您仅可将这些资源用于研发本资料所述的产品的应用。您无权使用任何其他华冠半导体知识产权或任何第三方知识产权。严禁对这些资源进行其他复制或展示，您应全额赔偿因在这些资源的使用中对华冠半导体及其代理造成的任何索赔、损害、成本、损失和债务，华冠半导体对此概不负责。

单击下面可查看定价，库存，交付和生命周期等信息

[>>HGSEMI\(华冠\)](#)