

## MVL-MF0828M-8MP 2/3" 8mm 8MP FA 镜头

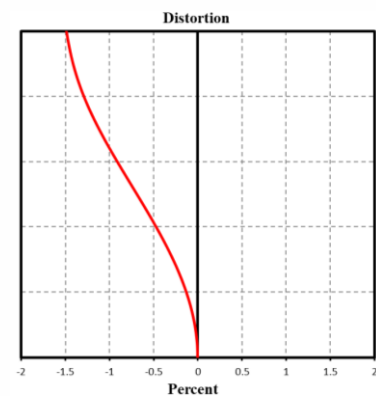
MF 系列 FA 镜头针对机器视觉光源和芯片进行优化设计，分辨率高，成像质量优秀，透过率高，稳定性好。固定焦距，手动光圈，外形紧凑。可满足机器视觉行业应用，是工业相机的理想选择。



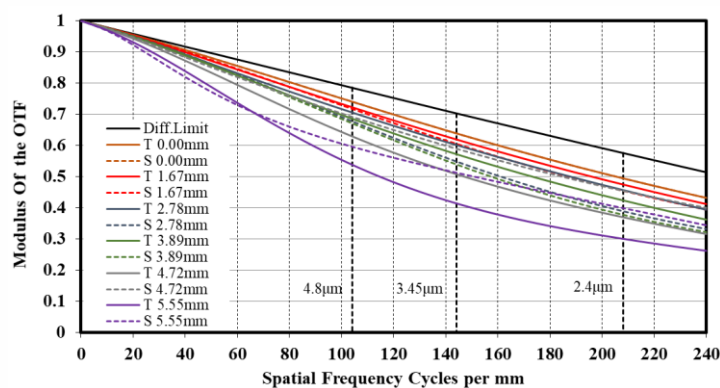
### 功能特性：

- 超高分辨率，画面清晰度一致
- 低畸变，优异的相对照度
- 消色差设计，搭配彩色相机成像更佳
- 高低温稳定性出色，适用于严苛环境
- 微距效果表现优秀，近距离下光学性能出色

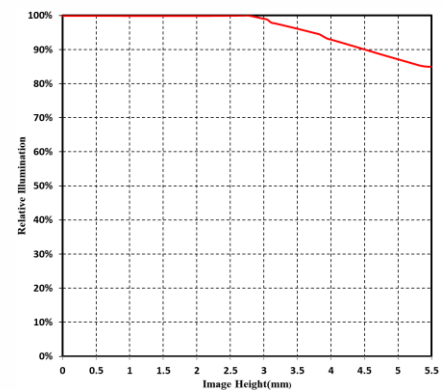
### 畸变：



### MTF：



### 相对照度：



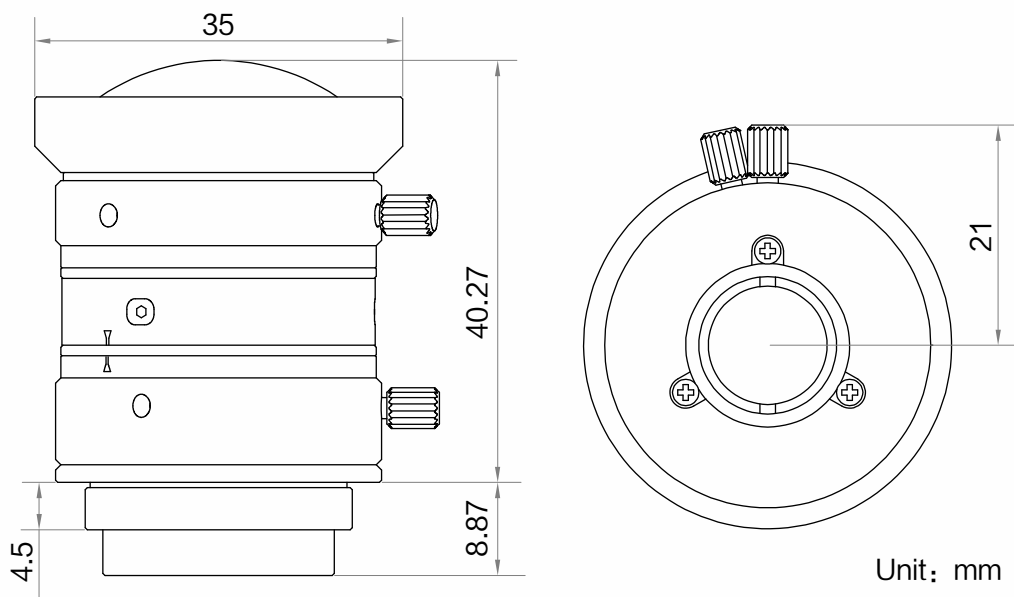
注：以上曲线为 F2.8,  $\beta=-0.03$ , WD=250 mm 条件下的仿真结果



技术参数

|             |   |
|-------------|---|
| 型号          | MVL-MF0828M-8MP   |
| 参数          | 固定焦距，手动光圈，八百万像素，FA 镜头   |
| <b>性能</b>   |   |
| 焦距          | 8 mm  |
| F 数         | F2.8 ~ F16  |
| 像面尺寸        | Φ11 mm(2/3")  |
| 畸变          | 0.28%   |
| 最近摄距        | 0.1 m   |
| 视场角         | D (11.1 mm): 68.46°<br>H (8.45 mm): 54.97°<br>V (7.07 mm): 47.06° |
| <b>结构</b>   |   |
| 光圈控制        | 手动  |
| 聚焦控制        | 手动  |
| 接口类型        | C-Mount   |
| 法兰后焦        | 17.526 mm   |
| 外形尺寸        | Φ35 × 40.27 mm  |
| 重量          | 80.7 g  |
| 温度          | -10 ~ 50℃   |
| <b>一般规范</b> |   |
| 认证          | RoHS2.0   |

外形尺寸:



## 视野范围:

| 接圈厚度<br>(mm) | 工作距离<br>(mm) |        | 放大<br>倍率 | 视野范围 (mm) |           |           |           |           |           |
|--------------|--------------|--------|----------|-----------|-----------|-----------|-----------|-----------|-----------|
|              |              |        |          | 2/3"      |           | 1/1.8"    |           | 1/2"      |           |
|              |              |        |          | H(8.45mm) | V(7.07mm) | H(7.38mm) | V(4.92mm) | H(6.22mm) | V(4.67mm) |
| 2            | near         | 8.86   | -0.319   | 26.49     | 22.16     | 23.13     | 15.42     | 19.50     | 14.64     |
|              | far          | 15.46  | -0.250   | 33.79     | 28.27     | 29.51     | 19.67     | 24.87     | 18.67     |
| 1            | near         | 25.02  | -0.194   | 43.56     | 36.44     | 38.04     | 25.36     | 32.06     | 24.07     |
|              | far          | 47.43  | -0.125   | 67.56     | 56.52     | 59.00     | 39.33     | 49.73     | 37.34     |
| 0            |              | 100    | -0.069   | 125.75    | 104.62    | 109.35    | 72.25     | 91.75     | 68.52     |
|              |              | 150    | -0.049   | 183.02    | 151.33    | 159.26    | 105.19    | 133.67    | 99.74     |
|              |              | 200    | -0.037   | 230.95    | 192.65    | 201.25    | 133.40    | 169.16    | 126.55    |
|              |              | 250    | -0.030   | 282.15    | 235.78    | 246.01    | 163.27    | 206.91    | 154.91    |
|              |              | 300    | -0.025   | 334.04    | 279.34    | 291.36    | 193.49    | 245.13    | 183.59    |
|              |              | 350    | -0.022   | 395.07    | 328.41    | 344.53    | 228.43    | 289.73    | 216.66    |
|              |              | 400    | -0.019   | 437.82    | 366.46    | 382.07    | 253.93    | 321.57    | 240.96    |
|              |              | 450    | -0.017   | 489.71    | 410.03    | 427.42    | 284.16    | 359.80    | 269.64    |
|              |              | 500    | -0.016   | 545.97    | 456.36    | 476.48    | 316.62    | 401.04    | 300.41    |
|              |              | 550    | -0.014   | 598.28    | 500.19    | 522.19    | 347.05    | 439.55    | 329.30    |
|              |              | 600    | -0.013   | 650.58    | 544.01    | 567.90    | 377.49    | 478.06    | 358.18    |
|              |              | 650    | -0.012   | 702.89    | 587.84    | 613.60    | 407.92    | 516.57    | 387.07    |
|              |              | 700    | -0.011   | 756.08    | 632.22    | 660.06    | 438.82    | 555.69    | 416.38    |
|              |              | 800    | -0.010   | 860.81    | 719.95    | 751.58    | 499.75    | 632.80    | 474.20    |
|              | 900          | -0.009 | 965.54   | 807.68    | 843.09    | 560.59    | 709.91    | 532.03    |           |
|              | 1000         | -0.008 | 1070.95  | 895.82    | 935.18    | 621.97    | 787.48    | 590.18    |           |

单击下面可查看定价，库存，交付和生命周期等信息

[>>HIKVISION\(海康威视\)](#)