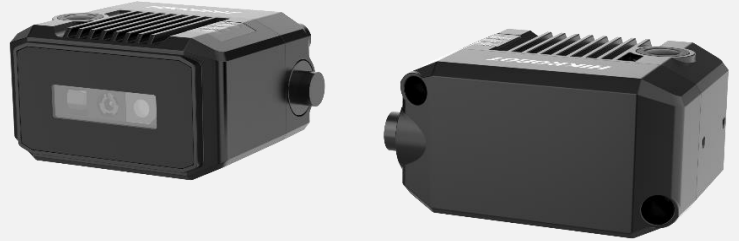


MV-ID2010M

100 万像素极小型智能读码器

MV-ID2010M 型号极小型智能读码器，可高效读取多种码制的一维码和二维码，网口设备最大读取速度可达 34 个码/秒，U 口设备最大读取速度可达 32 个码/秒。同时采用自研的深度学习算法，鲁棒性强。适用于 3C、食品药品、电子半导体、新能源等行业。



RoHS

功能特性：

- 极小型化，适应各类型机台及紧凑工位
- 航空插头设计，单一线缆连接，走线简易
- 自带激光瞄准器，明确指示视野范围，安装调整快捷
- 丰富的 IO 接口和直插式电源接口，方便现场接线

订货型号：

白色光源，网口：MV-ID2010M-05M-WLR

白色光源，U 口：MV-ID2010M-05M-WLR-U

红色光源，网口：MV-ID2010M-05M-RLR

红色光源，U 口：MV-ID2010M-05M-RLR-U

应用行业：

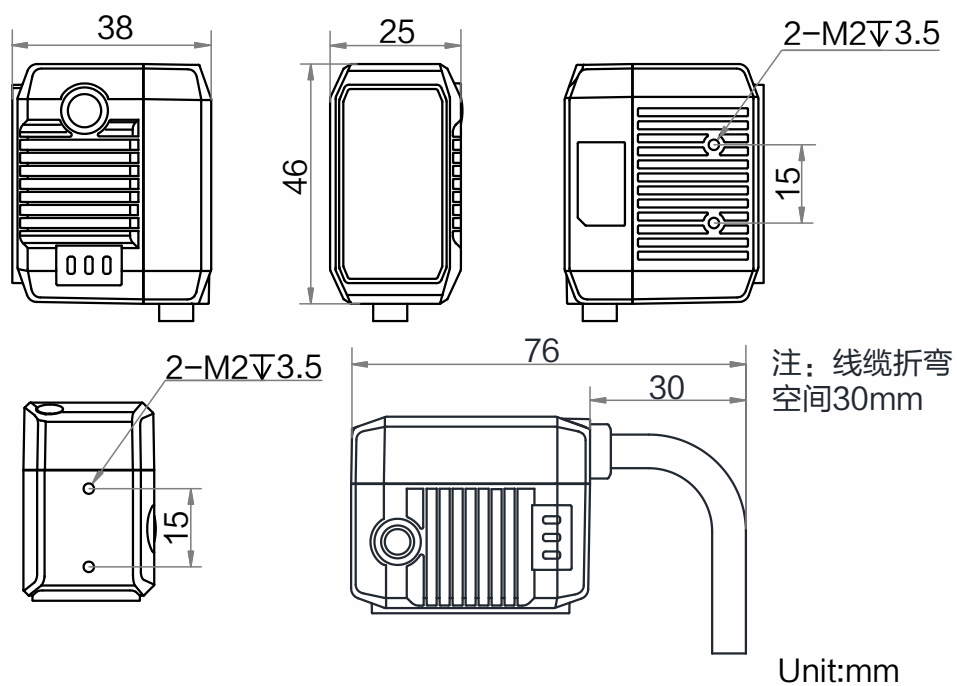
3C，食品药品，电子半导体，新能源行业



技术参数

| 型号 | MV-ID2010M-05M-*LR | MV-ID2010M-05M-*LR-U |
|-------------|-----------------------------------------------------------------------------------------------------------------------------------------------------------------------------------------------------------------|-----------------------------------|
| 参数 | 100 万像素极小型智能读码器 | |
| 性能 | | |
| 条码类别 | 一维码: Code 39, Code 93, Code 128, ITF25, ITF14, CodaBar 等 二维码: QR Code, Data Matrix 等 | |
| 最大处理帧率 | 50 fps | |
| 最大读取速度 | 34 个码/秒 | 32 个码/秒 |
| 传感器类型 | CMOS, 全局快门 | |
| 像元尺寸 | 3 μm × 3 μm | |
| 靶面尺寸 | 1/4" | |
| 分辨率 | 1280 × 800 | |
| 曝光时间 | 768 ~ 1400 μs | |
| 增益 | 1 ~ 15 dB | |
| 黑白/彩色 | 黑白 | |
| 通讯协议 | SmartSDK, TCP Client, Serial, FTP, HTTP, TCP Server | SmartSDK, USB |
| 景深 | Code 39 (5 mil): 100 mm ~ 210 mm Code 39 (10 mil): 50 mm ~ 320 mm Code 128 (5 mil): 100 mm ~ 210 mm EAN-13: 40 mm ~ 380 mm QR Code (20 mil): 50 mm ~ 340 mm Data Matrix (10 mil): 40 mm ~ 350 mm | |
| 电气特性 | | |
| 数据接口 | Fast Ethernet (100 Mbit/s) | USB2.0 |
| 数字 I/O | 17-pin M12 接口提供电源和 I/O: 包含 2 路隔离输入 (LineIn 0/1), 2 路隔离输出 (LineOut 0/1), 1 路 RS-232, 支持通过侧面按钮触发设备 | 17-pin M12 接口提供数据传输, 支持通过侧面按钮触发设备 |
| 供电 | 12 ~ 24 VDC | 5 V (USB2.0 供电) |
| 最大功耗 | 6.24 W@24 VDC | 4.4 W@5 VDC |
| 结构 | | |
| 焦距 | 5 mm | |
| 镜头接口 | M10-Mount | |
| 环境光照 | 0 ~ 50000 lux | |
| 光源 | 白色 | |
| 瞄准器 | 十字激光瞄准 | |
| 指示灯 | 电源指示灯 PWR, 网络指示灯 LNK, 状态指示灯 STS | |
| 外形尺寸 | 46 mm × 38 mm × 25 mm | |
| 重量 | 约 154 g | |
| IP 防护等级 | IP65 | |
| 温度 | 工作温度 0 ~ 50°C, 储藏温度 -30 ~ 70°C | |
| 湿度 | 20% ~ 95%RH 无冷凝 | |
| 一般规范 | | |
| 软件 | IDMVS | |
| 认证 | CE, FCC, RoHS | |

外形尺寸:



单击下面可查看定价，库存，交付和生命周期等信息

[>>HIKVISION\(海康威视\)](#)