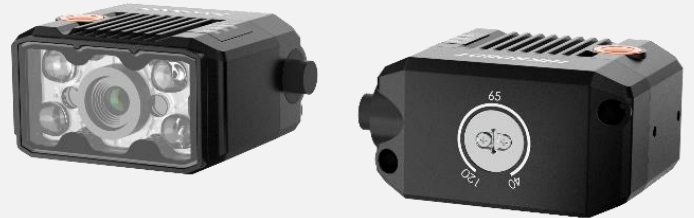


MV-ID2004M

40 万像素极小型智能读码器

MV-ID2004M 型号极小型智能读码器，可高效读取多种码制的一维码和二维码，网口设备最大读取速度可达 41 个码/秒，U 口设备最大读取速度可达 38 个码/秒。采用自研的深度学习算法，鲁棒性强。提供多种颜色光源，可以根据不同应用场景进行选择。



CE

FC

RoHS

功能特性：

- 极小型化，适应各类型机台及紧凑工位
- 航空插头设计，单一线缆连接，走线简易
- 自带 LED 瞄准，明确指示目标视野，安装调试快捷
- 外置调焦旋钮，对焦平面可视化
- 丰富的 IO 接口和直插式电源接口，方便现场接线

应用行业：

3C，食药品，电子半导体，新能源行业

订货型号：

红色光源，网口：MV-ID2004M-06S-RBN

蓝色光源，网口：MV-ID2004M-06S-BBN

白色光源，网口：MV-ID2004M-06S-WBN

红色光源，U 口：MV-ID2004M-06S-RBN-U

蓝色光源，U 口：MV-ID2004M-06S-BBN-U

白色光源，U 口：MV-ID2004M-06S-WBN-U

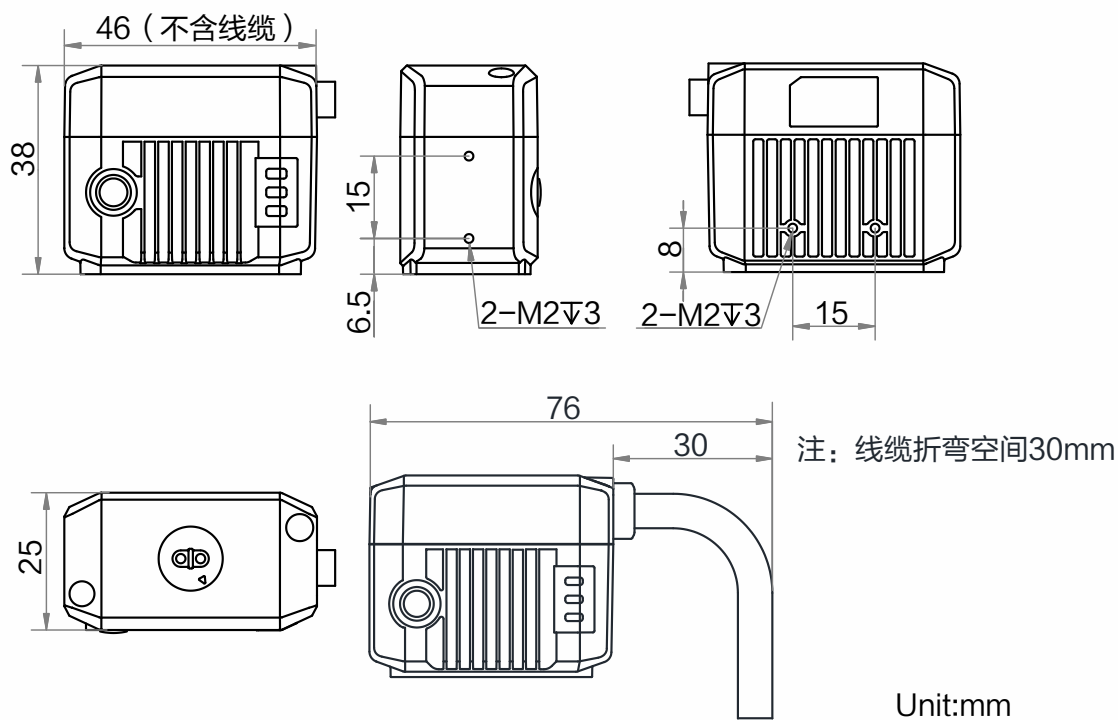


www.hikrobotics.com

技术参数

型号	MV-ID2004M-06S-RBN(-U)	MV-ID2004M-06S-BBN(-U)	MV-ID2004M-06S-WBN(-U)
参数	40 万像素极小型智能读码器		
性能			
条码类别	一维码：Code 39, Code 93, Code 128, ITF14, ITF25, CodaBar, EAN, UPCA, UPCE 等 二维码：QR, DM 等		
最大处理帧率	60 fps		
最大读取速度	网口：41 个码/秒 U 口：38 个码/秒		
传感器类型	CMOS, 全局快门		
像元尺寸	6.9 μm \times 6.9 μm		
靶面尺寸	1/2.9"		
分辨率	704 \times 540		
曝光时间	16 μs ~ 1 sec		
增益	0 ~ 15 dB		
黑白/彩色	黑白		
通讯协议	网口：SmartSDK, TCP Client, Serial, FTP, HTTP, TCP Server, Profinet, MELSEC, Ethernet/IP, ModBus, UDP, Fins, SLMP U 口：SmartSDK, USB		
光学			
焦距	6 mm		
工作距离	40 ~ 120 mm, 支持通过顶部调焦旋钮, 手动调节对焦距离		
环境光照	0 ~ 50000 lux		
光源	红色	蓝色	白色
瞄准器	绿光 LED		
电气特性			
数据接口	网口：Fast Ethernet (100 Mbit/s) U 口：USB3.0		
数字 I/O	网口：17-pin M12 接口提供电源和 I/O: 包含 4 路非隔离双向 I/O (默认配置为 2 路输入, 2 路输出), 1 路 RS-232, 支持通过侧面按钮触发设备 U 口：17-pin M12 接口提供数据传输, 支持通过侧面按钮触发设备		
供电	网口：12 ~ 24V U 口：5 V (USB3.0 供电)		
最大功耗	网口：10.6 W@24 VDC U 口：4.6 W@5 VDC		
结构			
指示灯	电源指示灯 PWR, 网络指示灯 LNK, 状态指示灯 STS		
外形尺寸	46 mm \times 38 mm \times 25 mm		
重量	约 160 g		
IP 防护等级	IP65		
温度	工作温度 0 ~ 50 $^{\circ}\text{C}$, 储藏温度-30 ~ 70 $^{\circ}\text{C}$		
湿度	20% ~ 95%RH 无冷凝		
一般规范			
软件	IDMVS		
认证	CE、FCC、RoHS		

外形尺寸:



单击下面可查看定价，库存，交付和生命周期等信息

[>>HIKVISION\(海康威视\)](#)