

## MV-CA013-A0GM/GC

### 130 万像素 1/2" CMOS 千兆以太网工业面阵相机

MV-CA013-A0GM/GC 工业面阵相机，采用 CMOS 传感器，图像质量优异。通过千兆以太网接口快速实时传输非压缩数据，满分辨率下最高帧率可达 92.8 fps。



GEN*i*CAM      GiGE<sup>®</sup>

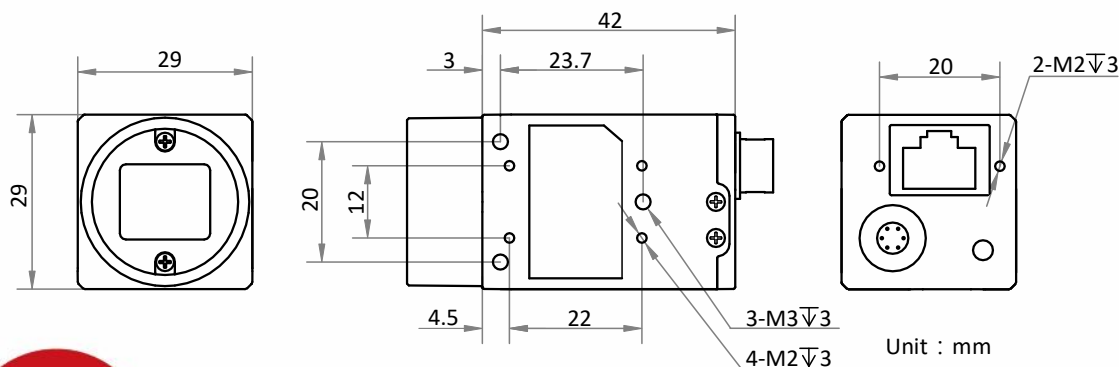
#### 功能特性：

- 支持自动或手动调节增益、曝光时间等，手动调节 LUT、Gamma 校正等
- 支持自定义 ROI，支持水平镜像和垂直镜像
- 采用千兆以太网接口，无中继情况下，最大传输距离可到 100m
- 兼容 GigE Vision V2.0 协议和 GenICam 标准，无缝连接第三方软件平台

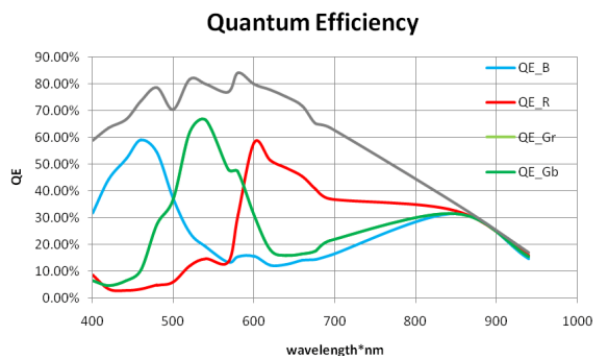
#### 应用行业：

电子半导体、工厂自动化、食品饮料、医药包装等半导体等

#### 外形尺寸：



#### Sensor 响应曲线：



#### 订货型号：

黑白相机：MV-CA013-A0GM  
彩色相机：MV-CA013-A0GC



## 技术参数

|             | 型号 | MV-CA013-A0GM   | MV-CA013-A0GC  |
|-------------|----|---|--|
| 参数          |    | 130 万像素 1/2" CMOS 千兆以太网工业面阵相机   |  |
| <b>性能</b>   |    |   |  |
| 传感器类型       |    | CMOS, 全局快门  |  |
| 像元尺寸        |    | 4.8 $\mu\text{m}$ $\times$ 4.8 $\mu\text{m}$  |  |
| 靶面尺寸        |    | 1/2"  |  |
| 分辨率         |    | 1280 $\times$ 1024  |  |
| 最大帧率        |    | 92.8 fps @1280 x 1024   |  |
| 动态范围        |    | 54 dB   |  |
| 信噪比         |    | 40.6 dB   |  |
| 增益          |    | 0 dB ~ 16 dB  |  |
| 曝光时间        |    | 9 $\mu\text{s}$ ~ 10 sec  |  |
| 快门模式        |    | 支持自动曝光、手动曝光、一键曝光模式  |  |
| 黑白/彩色       |    | 黑白  | 彩色   |
| 像素格式        |    | Mono 8/10/10Packed/12/12Packed  | Mono 8/10/12<br>Bayer GB 8/10/10Packed/12/12Packed<br>YUV422Packed, YUV422_YUYV_Packed<br>RGB 8, BGR 8 |
| Binning     |    | 支持 1 $\times$ 1, 2 $\times$ 2, 4 $\times$ 4   |  |
| 下采样         |    | 支持 1 $\times$ 1, 2 $\times$ 2, 4 $\times$ 4   |  |
| 镜像          |    | 支持水平镜像、垂直镜像输出   |  |
| <b>电气特性</b> |    |   |  |
| 数据接口        |    | Gigabit Ethernet (1000Mbit/s) 兼容 Fast Ethernet (100Mbit/s)  |  |
| 数字 I/O      |    | 6-pin P7 接头提供供电和 I/O: 1 路光耦隔离输入 (Line0), 1 路光耦隔离输出 (Line1), 1 路双向可配置非隔离 I/O (Line2)                     |  |
| 供电          |    | 9 ~ 24 VDC, 支持 PoE 供电   |  |
| 典型功耗        |    | 2.3 W@12 VDC  | 2.7 W@12 VDC   |
| <b>结构</b>   |    |   |  |
| 镜头接口        |    | C-Mount   |  |
| 外形尺寸        |    | 29 mm $\times$ 29 mm $\times$ 42 mm   |  |
| 重量          |    | 约 100 g   |  |
| IP 防护等级     |    | IP30 (正确安装镜头以及线缆的情况下)   |  |
| 温度          |    | 工作温度 0 $^{\circ}\text{C}$ ~ 50 $^{\circ}\text{C}$ , 储藏温度 -30 $^{\circ}\text{C}$ ~ 70 $^{\circ}\text{C}$ |  |
| 湿度          |    | 20% ~ 95%RH 无冷凝   |  |
| <b>一般规范</b> |    |   |  |
| 软件          |    | MVS 或第三方支持 GigE Vision 协议软件   |  |
| 操作系统        |    | Windows XP/7/10 32/64bits, Linux 32/64bits 以及 MacOS 64bits  |  |
| 协议/标准       |    | GigE Vision V2.0, GenICam   |  |
| 认证          |    | CE, FCC, RoHS, KC   |  |

单击下面可查看定价，库存，交付和生命周期等信息

[>>HIKVISION\(海康威视\)](#)