

# MVL-HF1224M-10MP

## 1/1.8" 12mm 10MP FA 镜头

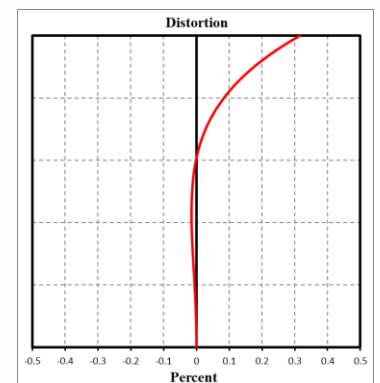
HF-P 系列 FA 镜头针对机器视觉光源和芯片进行优化设计，分辨率高，成像质量优秀，透过率高，稳定性好。固定焦距，手动光圈，外形紧凑。可满足机器视觉行业应用，是工业相机的理想选择。



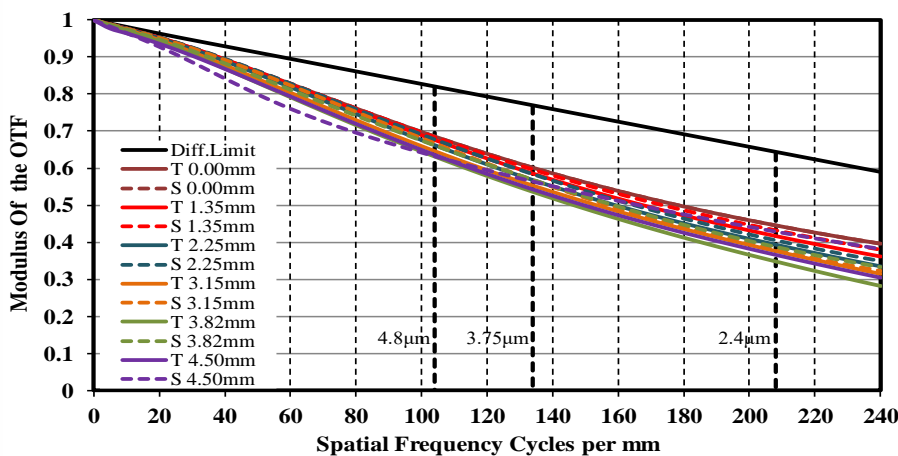
### 功能特性

- 超高分辨率，画面清晰度一致性高
- 大光圈，低畸变，优异的相对照度
- 消色差设计，搭配彩色相机成像更佳
- 优异的抗振性能，像素级光轴偏移
- 高低温稳定性出色，适用于严苛环境
- 多层宽带镀膜，兼容可见光和红外波段应用

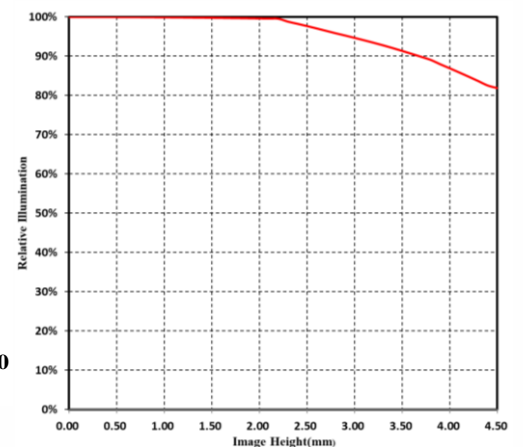
### 畸变:



### MTF:



### 相对照度:



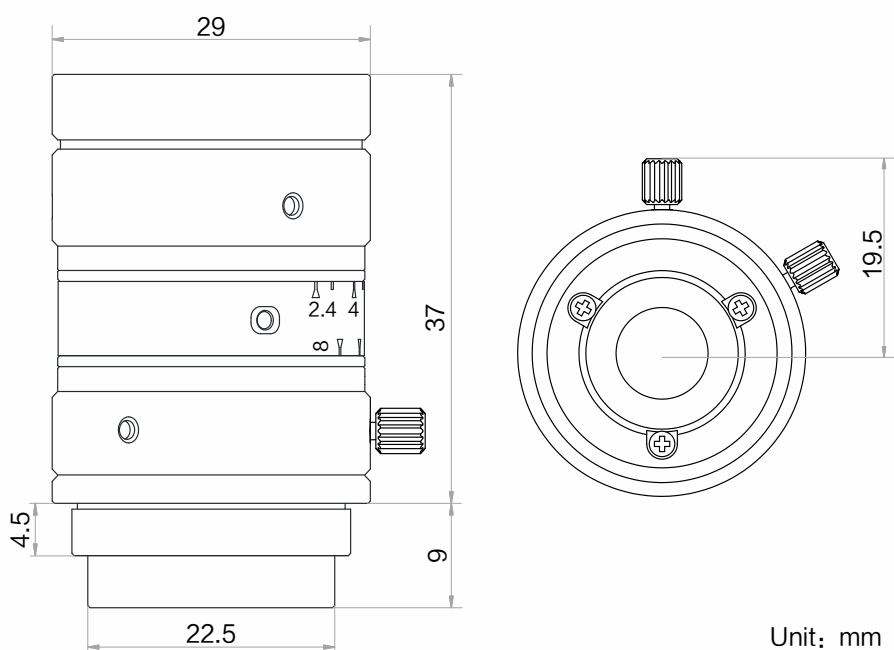
注：以上曲线为 F2.4,  $\beta=-0.029$ , WD=400 mm 条件下的仿真结果



## 技术参数

型号	MVL-HF1224M-10MP
参数	固定焦距，手动光圈，一千万像素，FA 镜头
<b>性能</b>	
焦距	12 mm
F 数	F2.4~F16
像面尺寸	Φ9 mm(1/1.8")
畸变	0.15%
最近摄距	0.1 m
视场角	D (8.96mm): 40.2° H (7.38mm): 33.6° V (4.92mm): 22.9°
<b>结构</b>	
光圈控制	手动
聚焦控制	手动
滤镜螺纹	M27 × 0.5
接口类型	C-Mount
法兰后焦	17.526 mm
外形尺寸	Φ29 × 37 mm
重量	65.9 g
温度	-10 ~ 50°C
<b>一般规范</b>	
认证	RoHS2.0

## 外形尺寸:



## 视野范围:

接圈厚度 (mm)	工作距离 (mm)		放大 倍率	视野范围 (mm)			
				1/1.8"		1/2"	
				H(7.38mm)	V(4.92mm)	H(6.22mm)	V(4.67mm)
10	near	0.55	-0.945	8.02	5.27	6.71	4.99
	far	1.67	-0.827	9.19	6.03	7.68	5.71
5	near	10.5	-0.528	14.31	9.42	11.98	8.94
	far	16	-0.417	18.13	11.93	15.17	11.31
2	near	31.3	-0.275	27.29	18.05	22.90	17.12
	far	58.8	-0.168	44.42	29.44	37.33	27.93
1	near	50.3	-0.191	39.08	25.92	32.85	24.59
	far	130	-0.084	87.95	58.51	74.05	55.52
0		100	-0.106	69.83	46.47	58.80	44.10
		150	-0.074	100.55	66.98	84.72	63.57
		200	-0.056	131.17	87.44	110.57	82.99
		250	-0.046	161.78	107.89	136.39	102.40
		300	-0.038	192.35	128.31	162.20	121.79
		350	-0.033	222.91	148.74	187.99	141.18
		400	-0.029	253.44	169.15	213.77	160.55
		450	-0.026	283.98	189.56	239.55	179.93
		500	-0.023	314.51	209.97	265.32	199.31
		550	-0.021	345.05	230.38	291.10	218.68
		600	-0.02	375.57	250.78	316.86	238.05
		650	-0.018	406.10	271.18	342.63	257.42
		700	-0.017	436.63	291.59	368.40	276.79
		800	-0.015	497.67	332.39	419.93	315.52
	900	-0.013	558.73	373.20	471.47	354.26	
	1000	-0.012	619.80	414.02	523.02	393.02	

单击下面可查看定价，库存，交付和生命周期等信息

[>>HIKVISION\(海康威视\)](#)